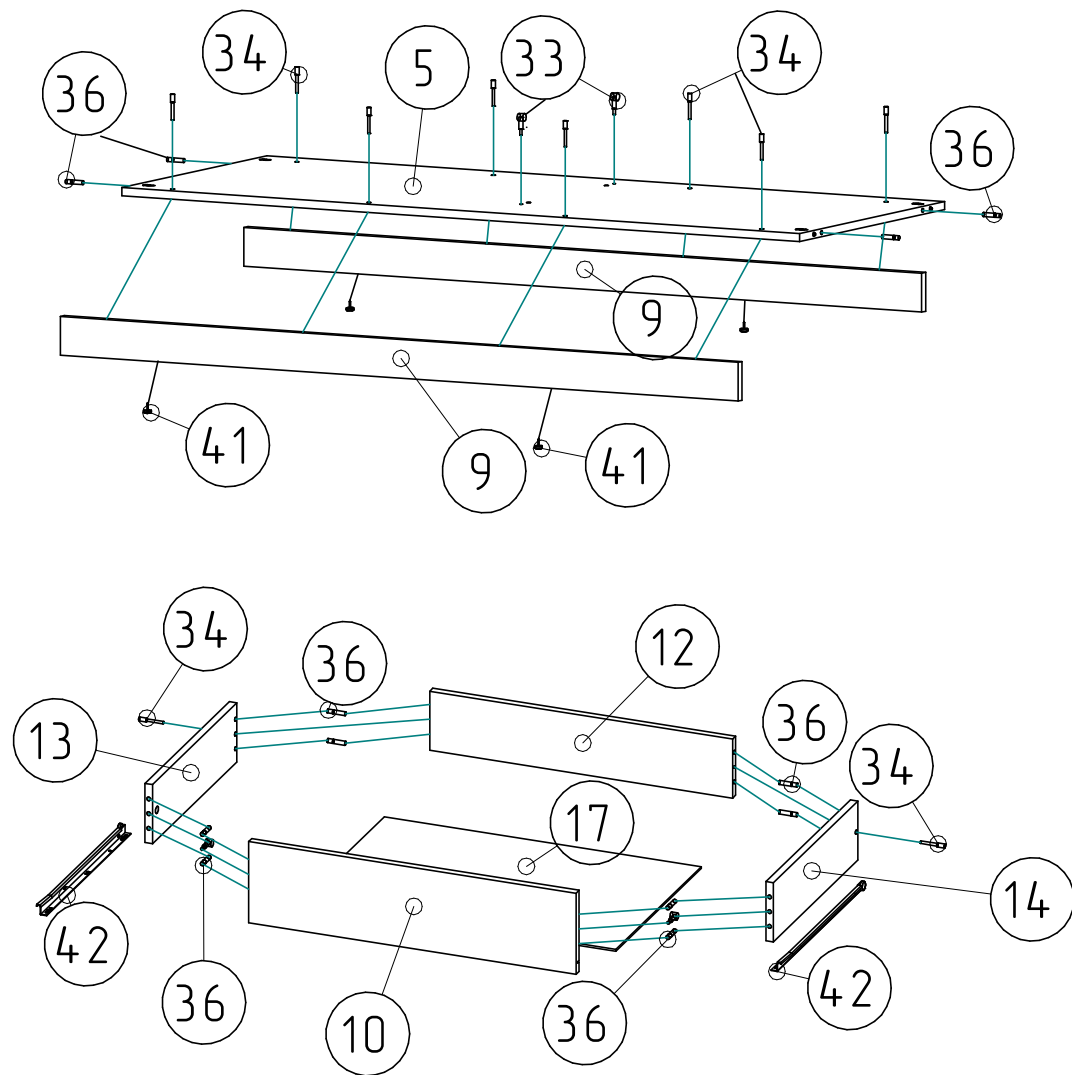
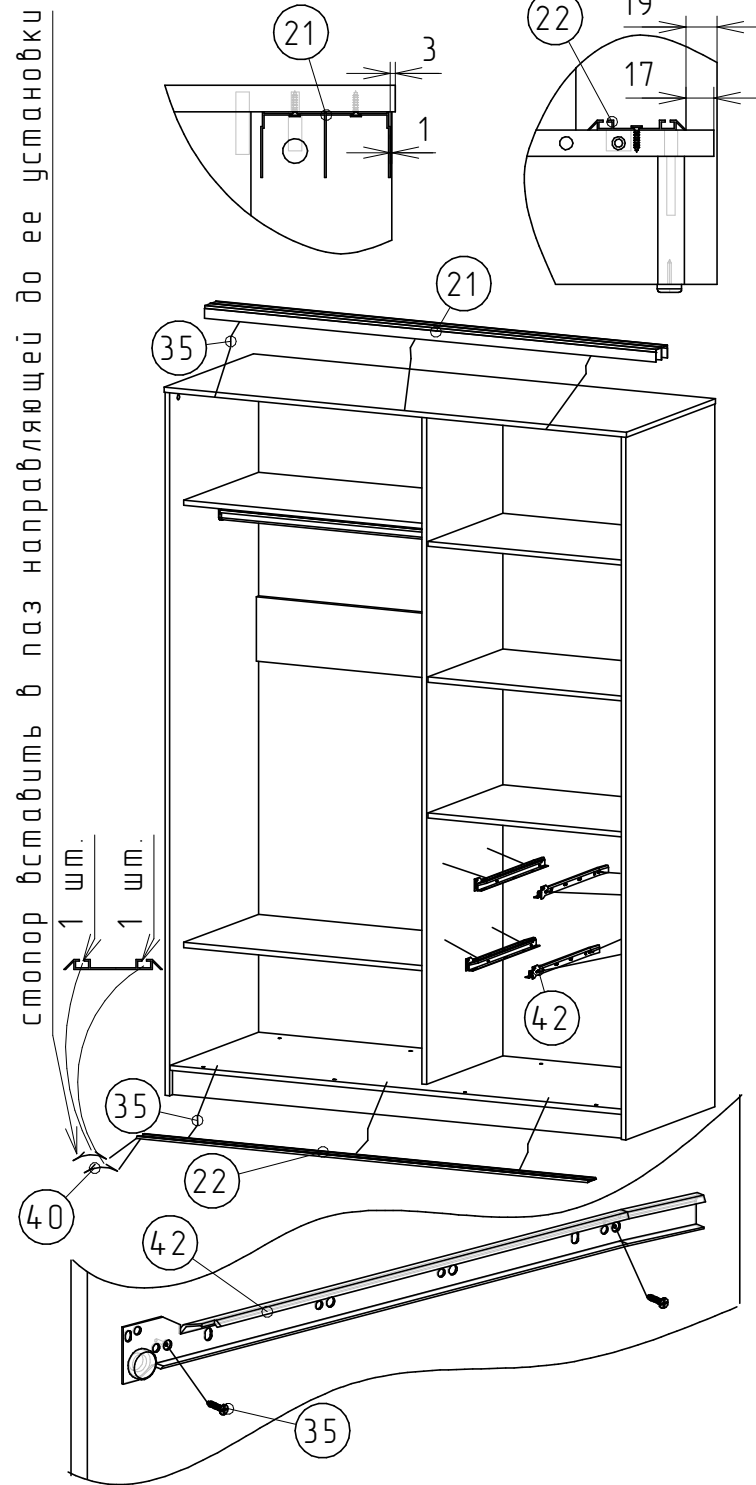
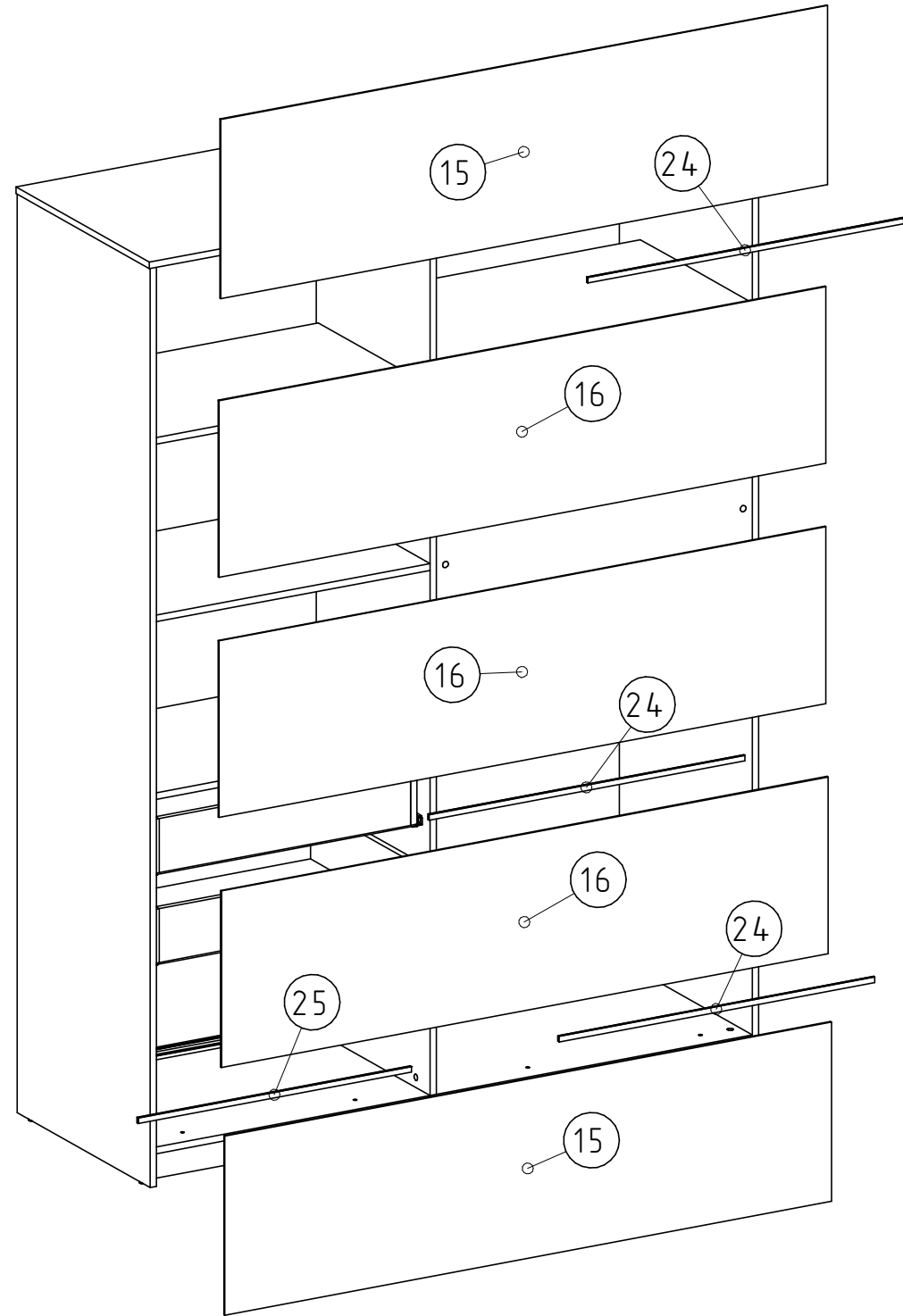
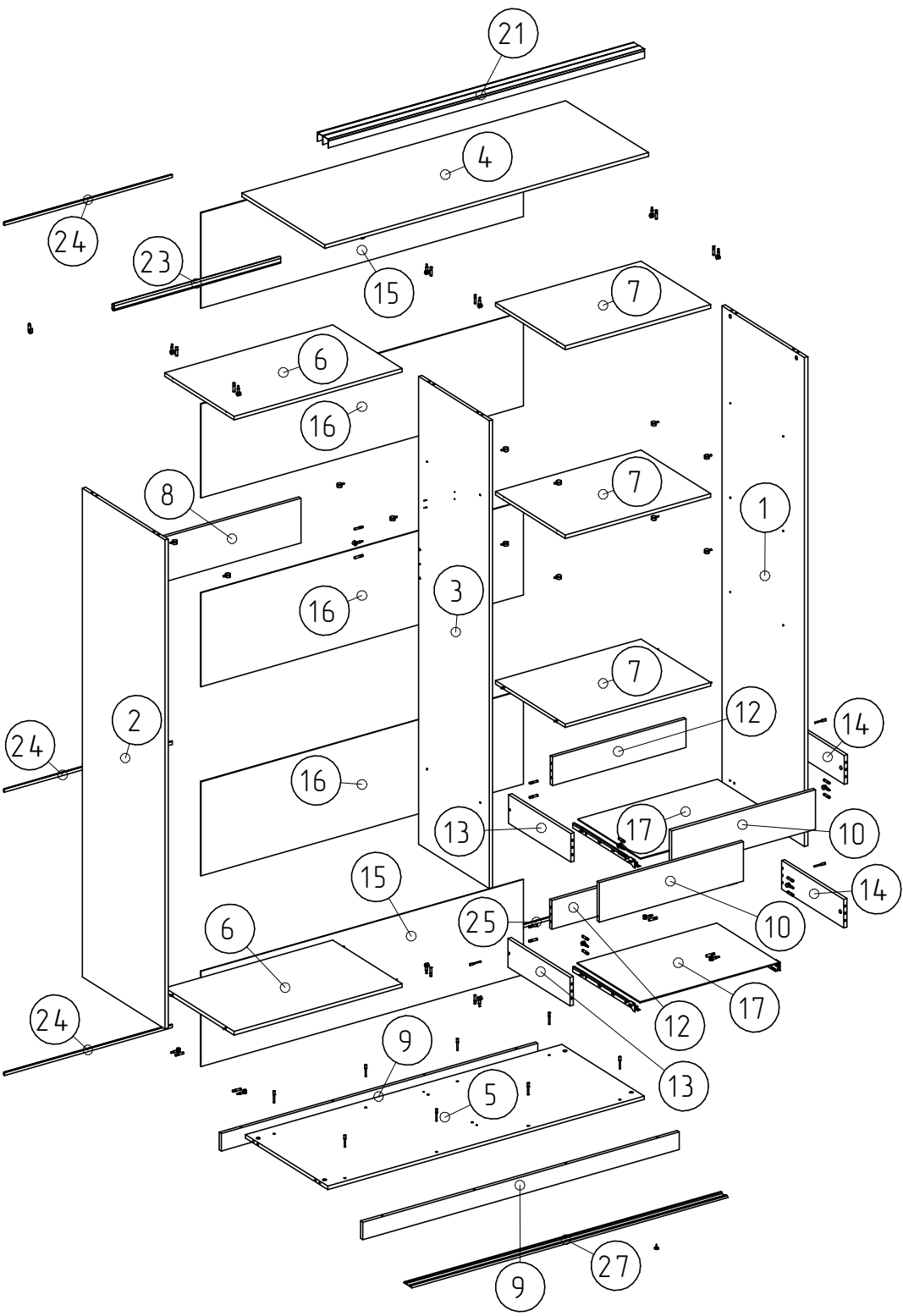


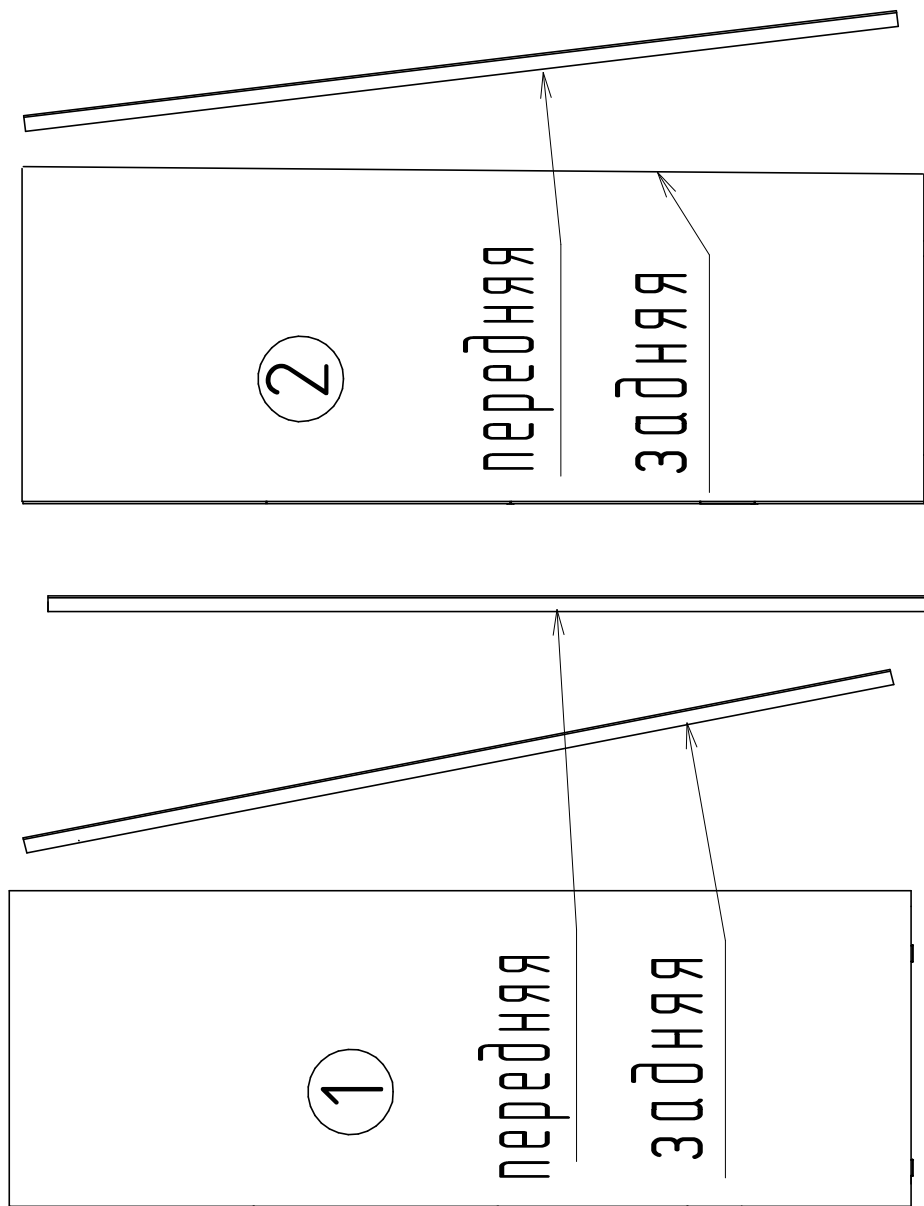
Вид слева





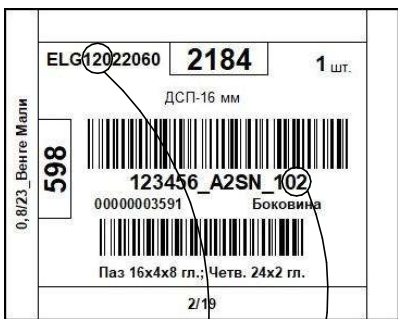
ХДФ закрепить при помощи звезд

Установка дверей производится при помощи двух сборщиков
 Установить заднюю дверь, затем переднюю

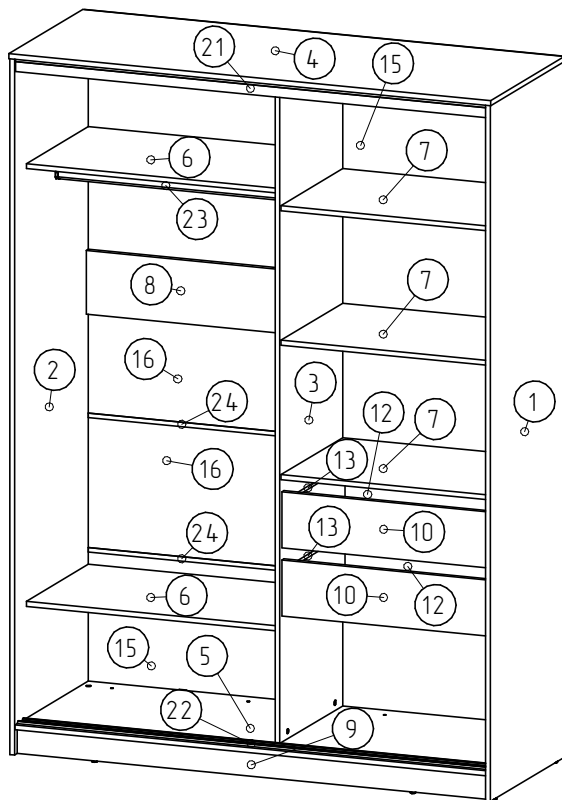


Спецификация на фурнитуру

Поз.	Вид	Наименование	1200	1380	1580	Кол.
21		Направляющая верхняя _KR-02, серебро	1161	1345	1545	1
22		Направляющая нижняя _KR-05, серебро	1161	1345	1545	1
23		Труба 30x15	620	714	814	1
24		Профиль ПВХ Соединитель Н-образный 4 мм.	625	719	819	3
25			519	609	709	1
31		Держатель трубы овальной				2
32		Эксцентр D=15 мм.				18
33		Шток эксцентрика L=24.5				18
34		Шуруп конфирмат 7,0x50				12
35		Саморез универсальный 3,5x16				34
36		Шкант деревянный				32
37		Эксцентр. стяжка быстрого монтажа 20 мм.				20
38		Заглушки				14
39		Гвоздь 1,4 * 25				76
40		KR 14 Стопор металлический				2
41		Подпятник с гвоздем				8
42		Роликовая направляющая, L=450				2

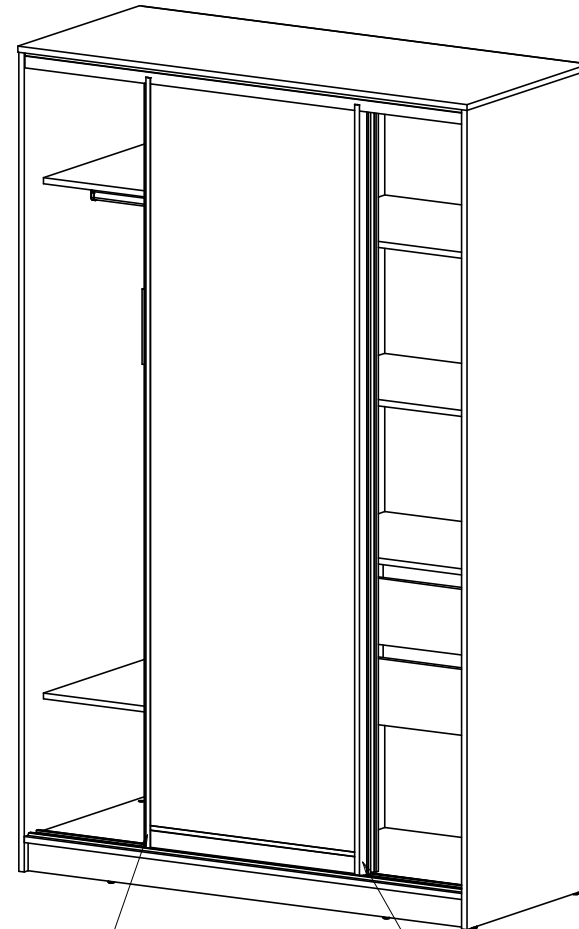


Ширина шкафа
Номер детали

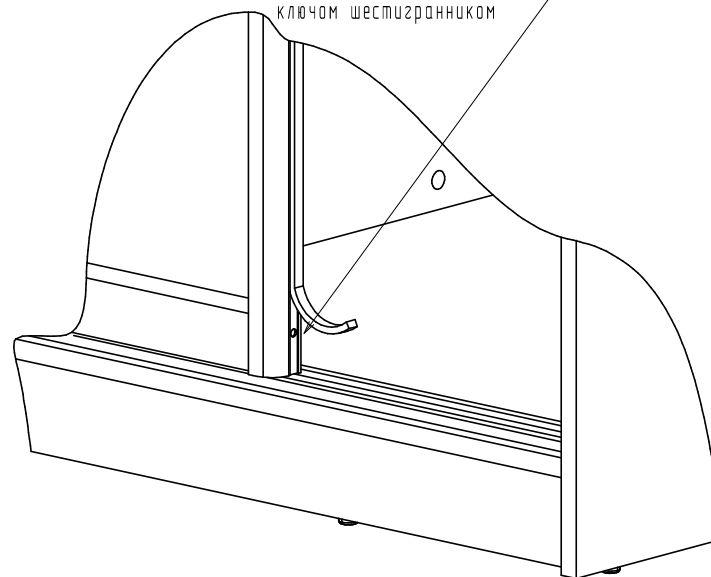


Спецификация на панели

Поз.	Наименование	Кол-во	Шкаф 1200		Шкаф 1380		Шкаф 1580	
			Длина	Ширина	Длина	Ширина	Длина	Ширина
1	Боковина	1	2184/2384	598	2184/2384	598	2184/2384	598
2	Боковина	1	2184/2384	598	2184/2384	598	2184/2384	598
3	Стойка	1	2090/2290	512	2090/2290	512	2090/2290	512
4	Крышка	1	1198	600	1382	600	1582	600
5	Полк	1	1162	596	1346	596	1546	596
6	Полка	2	626	503	720	503	820	503
7	Полка	3	520	503	610	503	710	503
8	Царга	1	626	200	720	200	820	200
9	Цоколь	2	1162	78	1346	78	1546	78
10	Фасад	2	176	514	176	604	176	704
12	Задняя стенка ящика	2	462	128	552	128	652	128
13	Боковина ящика	2	450	128	450	128	450	128
14	Боковина ящика	2	450	128	450	128	450	128
15	Задняя ст.	2	1190	426/466	1374	426/466	1574	426/466
16	Задняя ст.	3	1190	420/460	1374	420/460	1574	420/460
17	Дно ящика	2	492	455	582	455	682	455



Регулировка высоты двери
ключом шестигранныком



Инструкция по эксплуатации.

Качество и комплектность изделия рекомендуется проверять при покупке в распакованном виде. Сборка изделия должна производиться согласно изложенной инструкции.

В процессе эксплуатации изделий необходимо периодически затягивать ослабленные винтовые соединения. В случае перемещения изделия, перед его перестановкой, необходимо полностью освободить его от груза. Во избежание поломки имеющихся опор передвигание осуществлять приподнимая изделие над уровнем пола.

Удаление пыли с изделий следует производить слегка влажной мягкой салфеткой. Во избежание коробления деталей и изменения цвета изделия следует избегать установки мебели на прямых солнечных лучах.

При эксплуатации изделий мебели **запрещается** :

- устанавливать мебель вблизи отопительных приборов и вплотную к сырым стенам и в помещениях с относительной влажностью более 70%;
- температура нагрева элементов мебели не должна превышать +40 °С.
- в процессе сборки и эксплуатации изделий становиться ногами на горизонтальные щиты и витрины;
- применять химические чистящие средства для уборки мебели.

Гарантии изготовителя

Гарантийный срок эксплуатации изделия-24 месяца со дня продажи магазином. В период гарантийного срока изготовитель гарантирует ремонт изделий или их замену, если потребителем не нарушены правила эксплуатации.

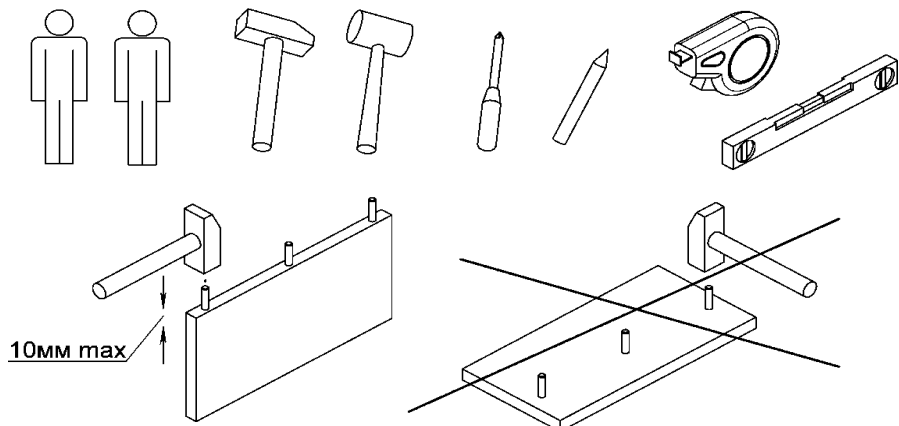
Претензии предъявляются потребителем непосредственно в торговую организацию, где была приобретена мебель, предъявив настоящую инструкцию и копию товарного чека.

Изделие соответствует требованиям ГОСТ 16371-93, ТР ТС 025/2012.

Срок службы мебели 3 года.

5.Предприятие-изготовитель оставляет за собой право вносить изменения в конструкцию изделия, не ухудшая его конструктивные и эксплуатационные характеристики.

6. Для сборки изделий рекомендуется привлекать квалифицированных специалистов.



ООО "РЭЙГРУПП" Мебельная компания

Тел.:+375 1642 5 41 29; e-mail:raygroupe@mail.ru; www.mray.by

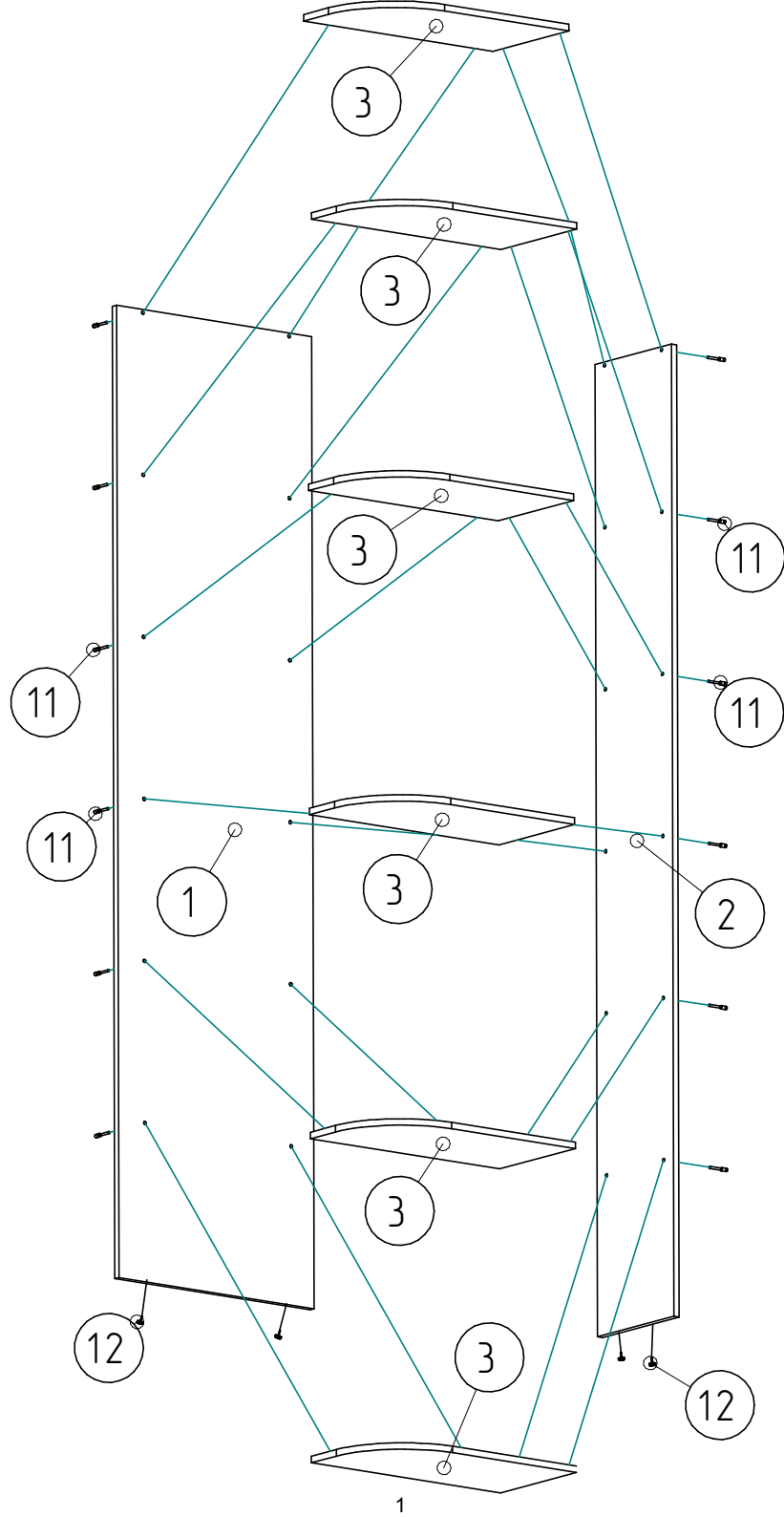
Шкаф-купе 2-х дверный «Elgon» (РГ-04, РГ-05, РГ-06, РГ-10, РГ-11, РГ-12)

Инструкция по сборке





Таможенный Союз Декларация Соответствия
ЕАЭС № RU Д-ВУ.ЫЖ01.В.01958/18 11.10.2023

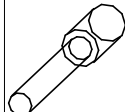
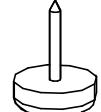





Номер детали

0, 8/23_ Венге Мали	ELG12022060	2184	1 шт.
	ДСП-16 мм		
	 123456_A2SN_102 00000003591 Боковина		
	 Паз 16x4x8 гл.; Четв. 24x2 гл.		
598	2/19		

Спецификация на фурнитуру

Поз.	Вид	Наименование	Кол.
11		Конфирмат 7x50	24
12		Подпятник-звездь, черный	4
13		Соединительная стяжка	2

Спецификация на панели

Поз.	Наименование	Кол-во	Заготовка	
			Длина	Ширина
1	Стойка	1	2400/2200	598
2	Стойка	1	2400/2200	300
3	Полка	6	580	298

Инструкция по эксплуатации.

Качество и комплектность изделия рекомендуется проверять при покупке в распакованном виде. Сборка изделия должна производиться согласно изложенной инструкции.

В процессе эксплуатации изделий необходимо периодически затягивать ослабленные винтовые соединения. В случае перемещения изделия, перед его перестановкой, необходимо полностью освободить его от груза. Во избежание поломки имеющихся опор передвигание осуществлять приподнимая изделие над уровнем пола.

Удаление пыли с изделий следует производить слегка влажной мягкой салфеткой. Во избежание коробления деталей и изменения цвета изделия следует избегать установки мебели на прямых солнечных лучах.

При эксплуатации изделий мебели **запрещается** :

- устанавливать мебель вблизи отопительных приборов и вплотную к сырым стенам и в помещениях с относительной влажностью более 70%;
- температура нагрева элементов мебели не должна превышать +40 °С.
- в процессе сборки и эксплуатации изделий становиться ногами на горизонтальные щиты и витрины;
- применять химические чистящие средства для уборки мебели.

Гарантии изготовителя

Гарантийный срок эксплуатации изделия-24 месяца со дня продажи магазином. В период гарантийного срока изготовитель гарантирует ремонт изделий или их замену, если потребителем не нарушены правила эксплуатации.

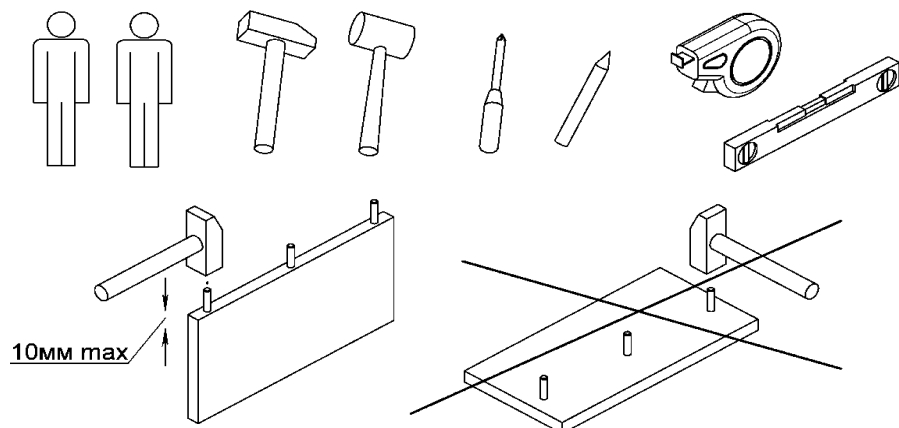
Претензии предъявляются потребителем непосредственно в торговую организацию, где была приобретена мебель, предъявив настоящую инструкцию и копию товарного чека.

Изделие соответствует требованиям ГОСТ 16371-93, ТР ТС 025/2012.

Срок службы мебели 3 года.

5.Предприятие-изготовитель оставляет за собой право вносить изменения в конструкцию изделия, не ухудшая его конструктивные и эксплуатационные характеристики.

6. Для сборки изделий рекомендуется привлекать квалифицированных специалистов.



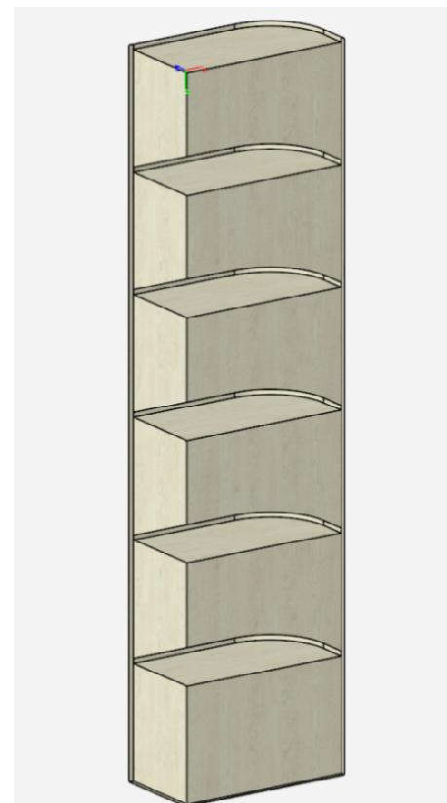
ООО "РЭЙГРУПП" Мебельная компания

Тел.: +375 1642 5 41 29; e-mail: raygroupe@mail.ru; www.mray.by

Стеллаж «Elgon»

(SY-01, SY-02)

Инструкция по сборке



Таможенный Союз Декларация Соответствия
ЕАЭС № RU Д-ВУ.ЫЖ01.В.01958/18 11.10.2023

