

Инструкция по эксплуатации.

Качество и комплектность изделия рекомендуется проверять при покупке в распакованном виде. Сборка изделия должна производиться согласно изложенной инструкции.

В процессе эксплуатации изделий необходимо периодически затягивать ослабленные винтовые соединения. В случае перемещения изделия, перед его перестановкой, необходимо полностью освободить его от груза. Во избежание поломки имеющихся опор передвигание осуществлять приподняв изделие над уровнем пола.

Удаление пыли с изделий следует производить слегка влажной мягкой салфеткой. Во избежание коробления деталей и изменения цвета изделия следует избегать установки мебели на прямых солнечных лучах.

При эксплуатации изделий мебели запрещается:

- устанавливать мебель вблизи отопительных приборов и вплотную к сырым стенам и в помещениях с относительной влажностью более 70%;
- температура нагрева элементов мебели не должна превышать +40 С.
- в процессе сборки и эксплуатации изделий становиться ногами на горизонтальные щиты и витрины;
- применять химические чистящие средства для уборки мебели.

Гарантии изготовителя

1. Гарантийный срок эксплуатации изделия – 24 месяца со дня продажи магазином. В период гарантийного срока изготовитель гарантирует ремонт изделий или их замену, если потребителем не нарушены правила эксплуатации.
2. Претензии предъявляются потребителем непосредственно в торговую организацию, где была приобретена мебель, предъявив настоящую инструкцию и копию товарного чека.
3. Изделие соответствует требованиям ГОСТ 16371-93, ТР ТС 025/2012.
4. Срок службы мебели 3 года.
5. Предприятие-изготовитель оставляет за собой право вносить изменения в конструкцию изделия, не ухудшая его конструктивные и эксплуатационные характеристики.
6. Для сборки изделий рекомендуется привлекать квалифицированных специалистов.

№	Номенклатура	Размер, мм	Кол-во	№	Номенклатура	Размер, мм	Кол-во
1	Щит верхний	1601*600	1	12	Панель ящика	200*505	3
2	Боковая стенка	2184*598	1	13	Дверь	1460*251	1
3	Боковая стенка	2184*598	1	14	Дверь	1460*251	1
4	Внутренняя стенка	2090*555	1	15	Дверь	2078*526	1
5	Внутренняя стенка	2090*555	1	16	Дверь	2078*526	1
6	Полка соединит.	1568*596	1	17	Стенка задняя	2118*534	2
7	Полка соединит.	512*555	2	18	Стенка задняя	2118*527	1
8	Полка соединит.	512*531	3	19	Стенка задняя	486*453	3
9	Цоколь	1568*78	2				
10	Стенка боковая ящ.	450*125	6				
11	Стенка задняя ящ.	454*125	3				

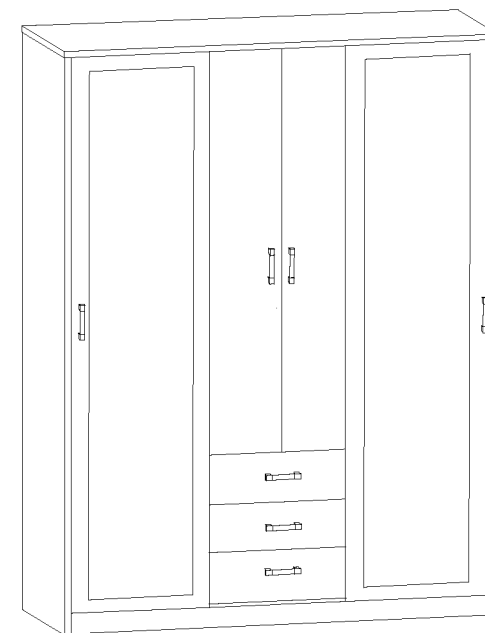
“Рэйгрупп” мебельная компания

Тел.: +375 1642 5 41 29; e-mail: raygroupe@mail.ru; www.mray.by

Шкаф комбинированный серии “ELZA EI-01.01”

(L1600xB600xH2200mm)

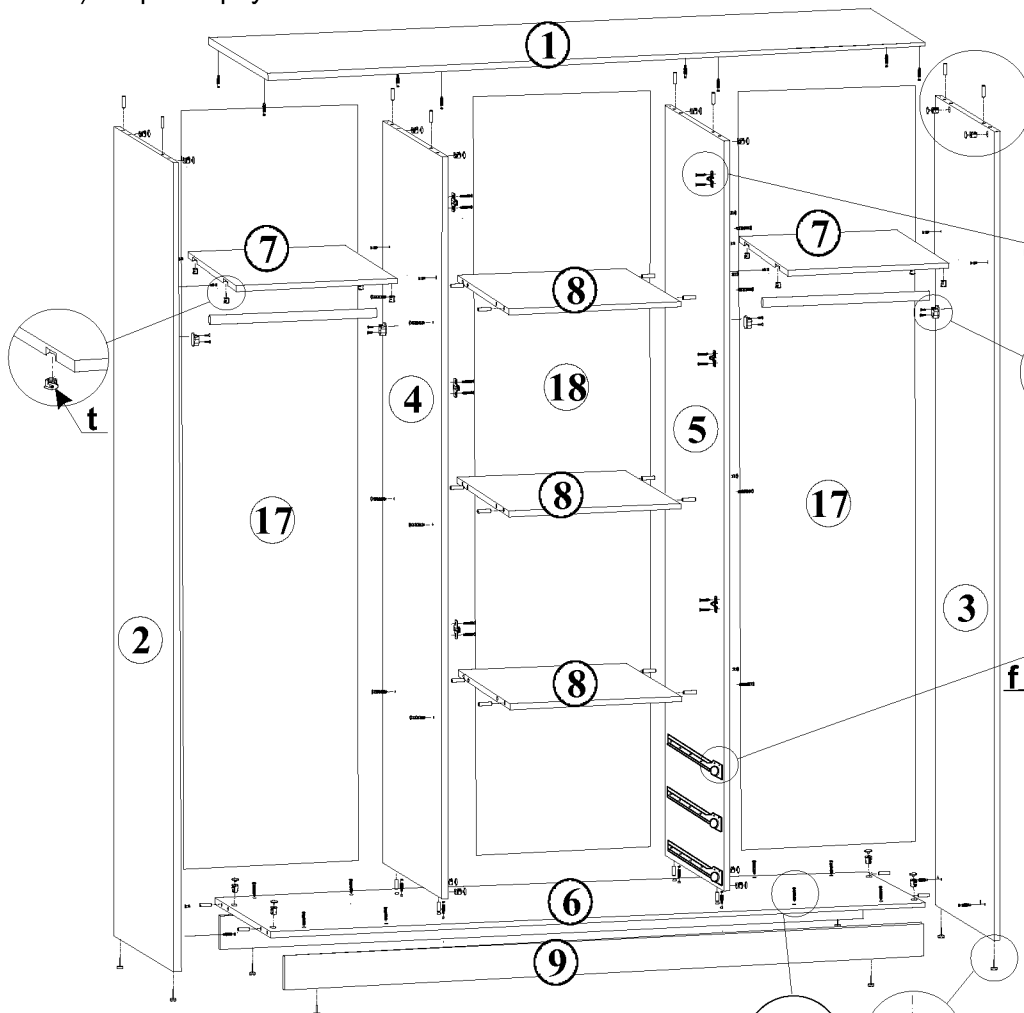
Инструкция по сборке



Таможенный союз Декларация Соответствия
ЕАЭС № RU Д-ВУ.ЫЖ01.В.01958/18 11.10.2023



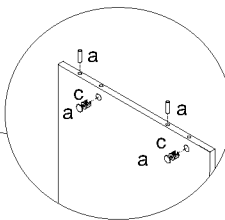
1) Сборка корпуса



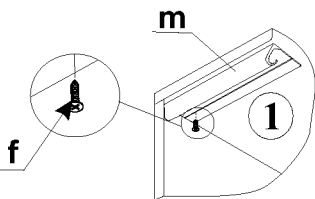
2) Сборка ящика выдвижного



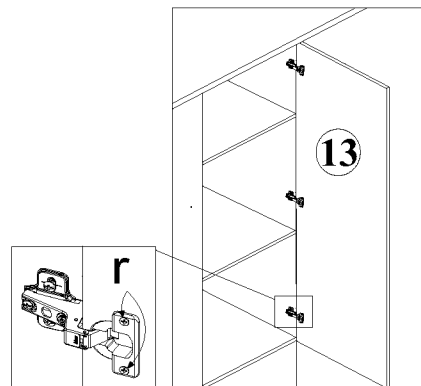
3) Установка верхнего профиля



4) Установка нижнего профиля



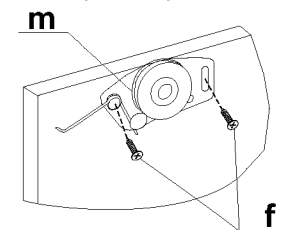
8) Установка распашных дверей



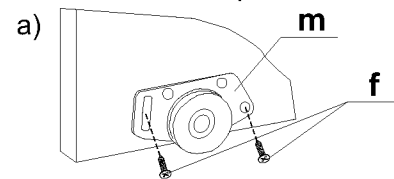
Регулирование дверей



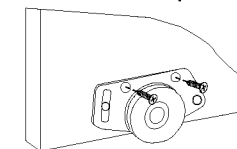
5) Установка верхних роликов на дверь



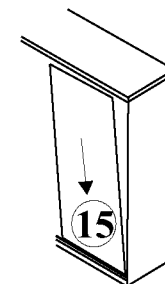
6) Установка нижних роликов на дверь



б) После регулировки и установки двери, закрутить оставшиеся шурупы в нижнем ролике



7) Установка фасада. При установке двери нажать на верхний ролик до нижней позиции.



x6 e	x6 r	x8 t	x26 d
x52 8x35 mm a	x22 b	x22 c	x90 j
x94 3,5x16 mm f	x2 g	x8 h	x4 n
x1 k	x2 m	x7 l	x26 o
x3 L-450 p	x4 z1	x4 z2	