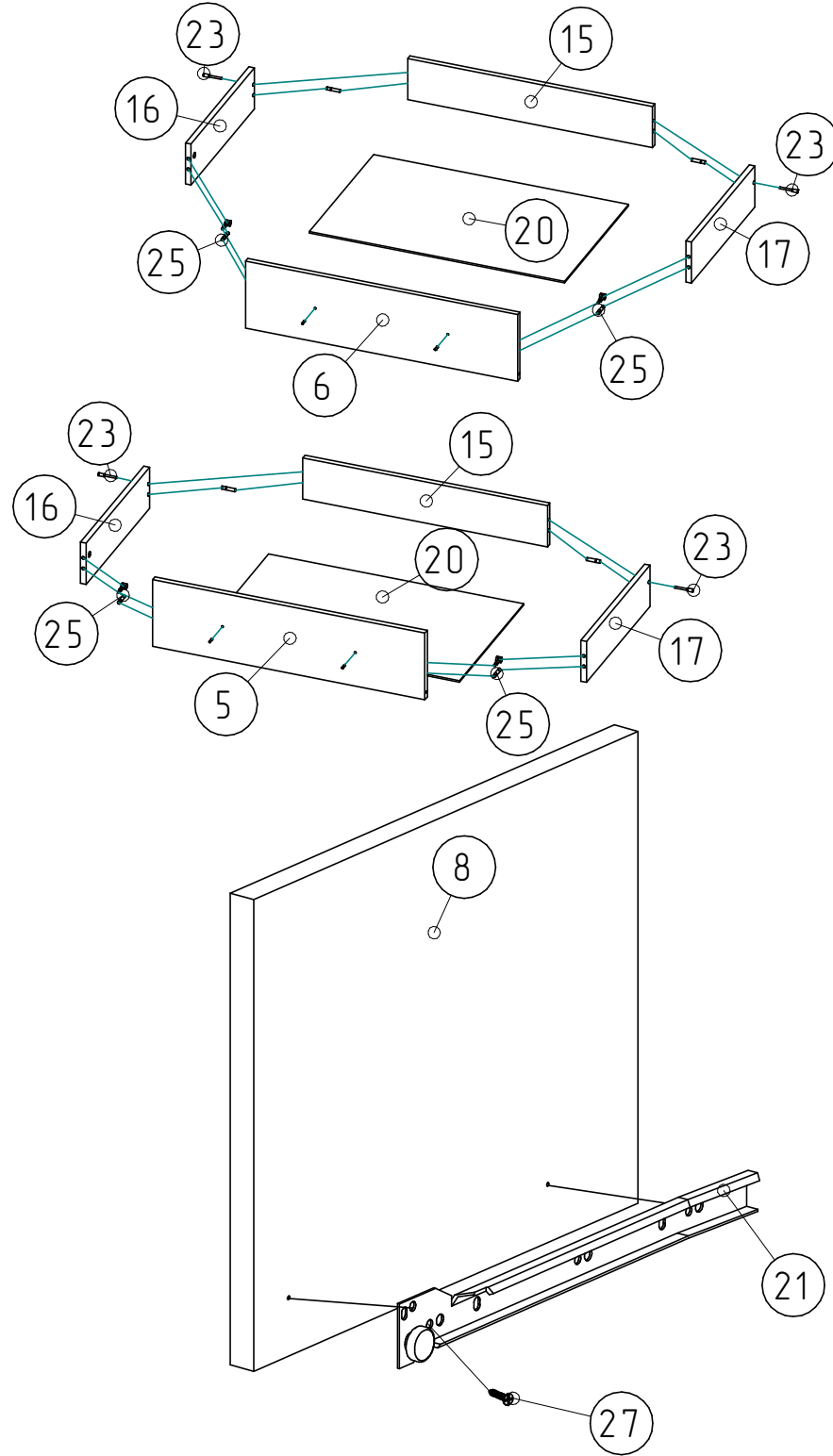













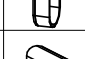


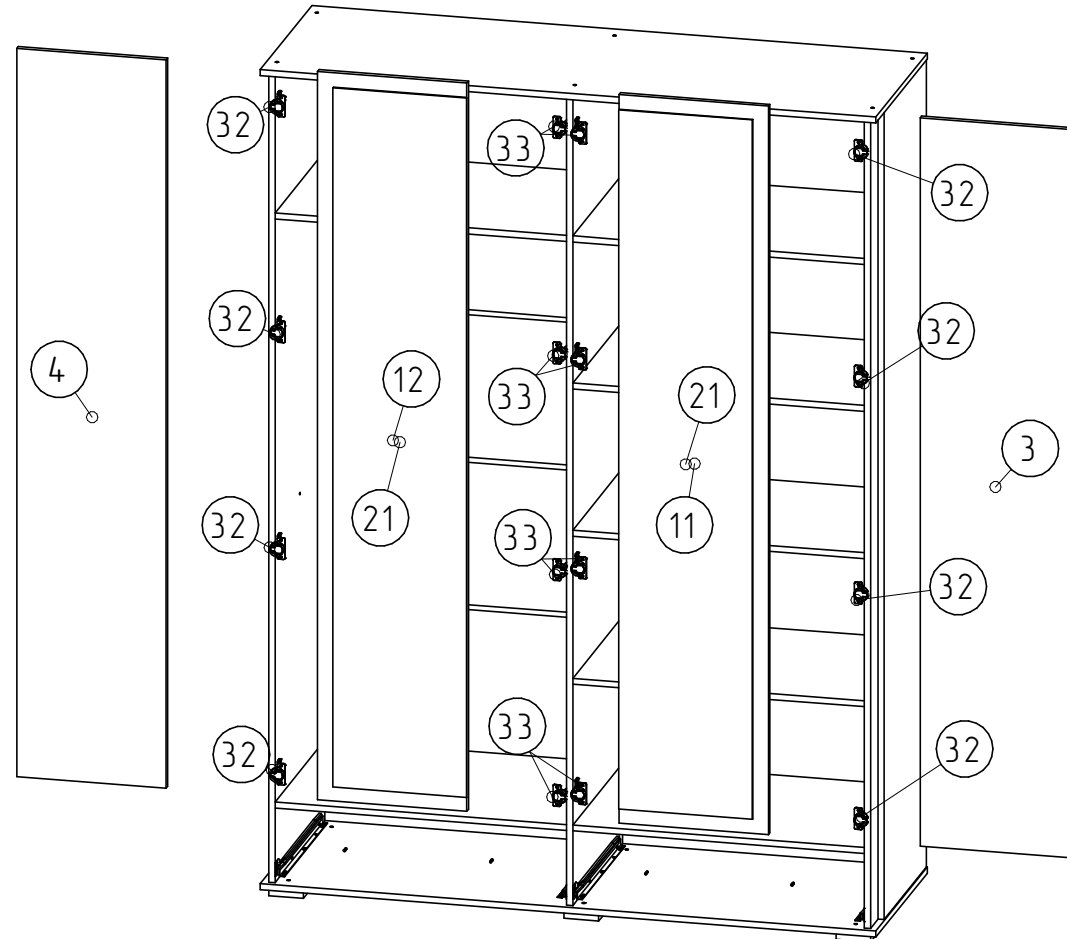


Заднюю стенку прибить при помощи гвоздей

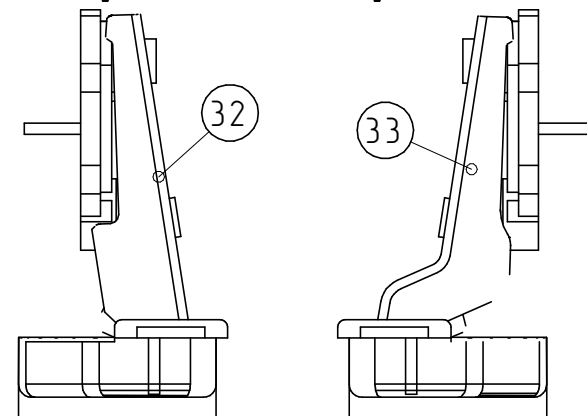


Спецификация на фурнитуру

Поз.	Вид	Наименование	Кол.
21		Комплект направляющих	2
22		Опора Н=20 мм.	6
23		Шуруп конфирмат 7,0x50	34
24		Эксцентр D=15 мм.	14
25		Шток эксцентрика L=24,5	14
26		Шкант деревянный	56
27		Саморез универсальный 3,5x16	116
28		Шайба скрепка ФБ 296	20
29		Гвозди 1,4x25	80
30		Ручка мебельная RC056AB	8
31		Заглушки	8
32		Петля_ MODUL, Накл., 100 град.	8
33		Петля_ MODUL, Полунакл., 100 град.	8
34		Держатель_штанги овальной	2
35	Труба 30x15, (756 мм)	1	
36		Профиль ПВХ Соединитель Н-образный 4 мм,(759 мм)	3
37		Саморез универсальный 3,5x30	4



На двери 3, 4 установить накладные петли 32
 На двери 11, 12 установить полунакладные петли 33



Инструкция по эксплуатации.

Качество и комплектность изделия рекомендуется проверять при покупке в распакованном виде. Сборка изделия должна производиться согласно изложенной инструкции.

В процессе эксплуатации изделий необходимо периодически затягивать ослабленные винтовые соединения. В случае перемещения изделия, перед его перестановкой, необходимо полностью освободить его от груза. Во избежание поломки имеющихся опор передвигание осуществлять приподнимая изделие над уровнем пола.

Удаление пыли с изделий следует производить слегка влажной мягкой салфеткой. Во избежание коробления деталей и изменения цвета изделия следует избегать установки мебели на прямых солнечных лучах.

При эксплуатации изделий мебели **запрещается** :

- устанавливать мебель вблизи отопительных приборов и вплотную к сырым стенам и в помещениях с относительной влажностью более 70%;
- температура нагрева элементов мебели не должна превышать +40 °С.
- в процессе сборки и эксплуатации изделий становиться ногами на горизонтальные щиты и витрины;
- применять химические чистящие средства для уборки мебели.

Гарантии изготовителя

Гарантийный срок эксплуатации изделия-24 месяца со дня продажи магазином. В период гарантийного срока изготовитель гарантирует ремонт изделий или их замену, если потребителем не нарушены правила эксплуатации.

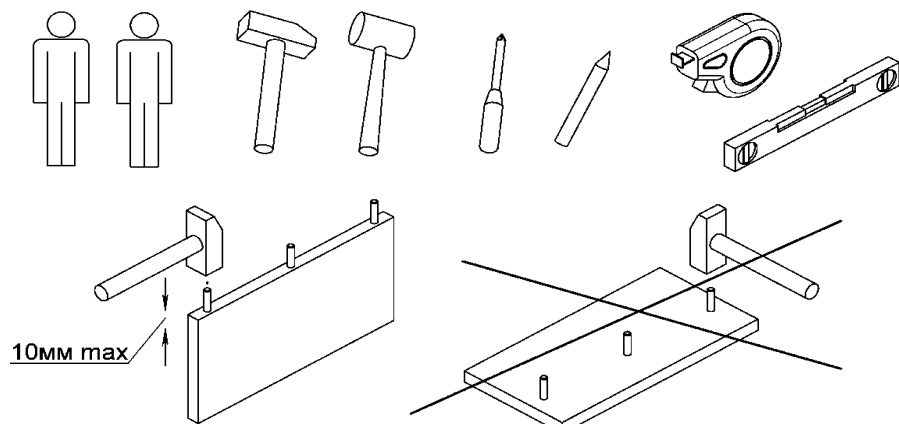
Претензии предъявляются потребителем непосредственно в торговую организацию, где была приобретена мебель, предъявив настоящую инструкцию и копию товарного чека.

Изделие соответствует требованиям ГОСТ 16371-93, ТР ТС 025/2012.

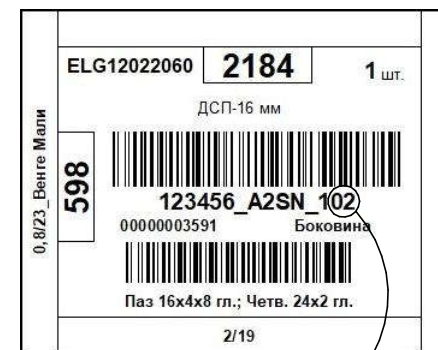
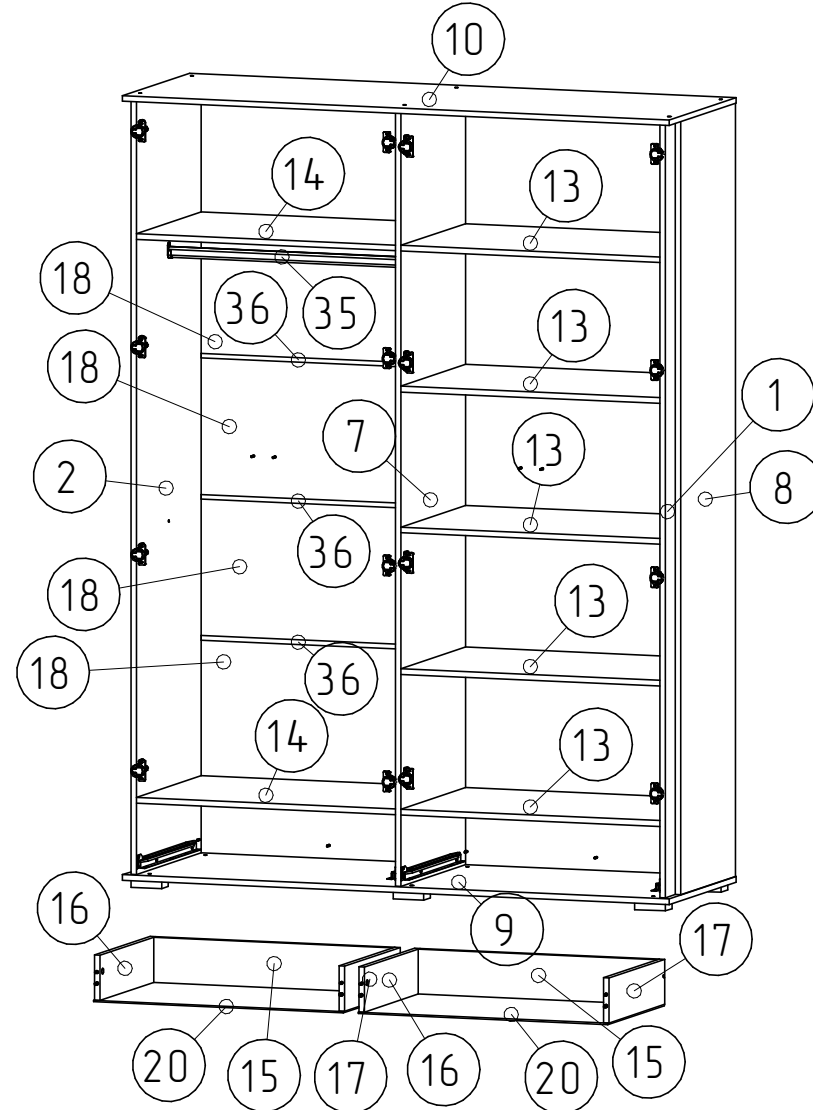
Срок службы мебели 3 года.

5.Предприятие-изготовитель оставляет за собой право вносить изменения в конструкцию изделия, не ухудшая его конструктивные и эксплуатационные характеристики.

6. Для сборки изделий рекомендуется привлекать квалифицированных специалистов.

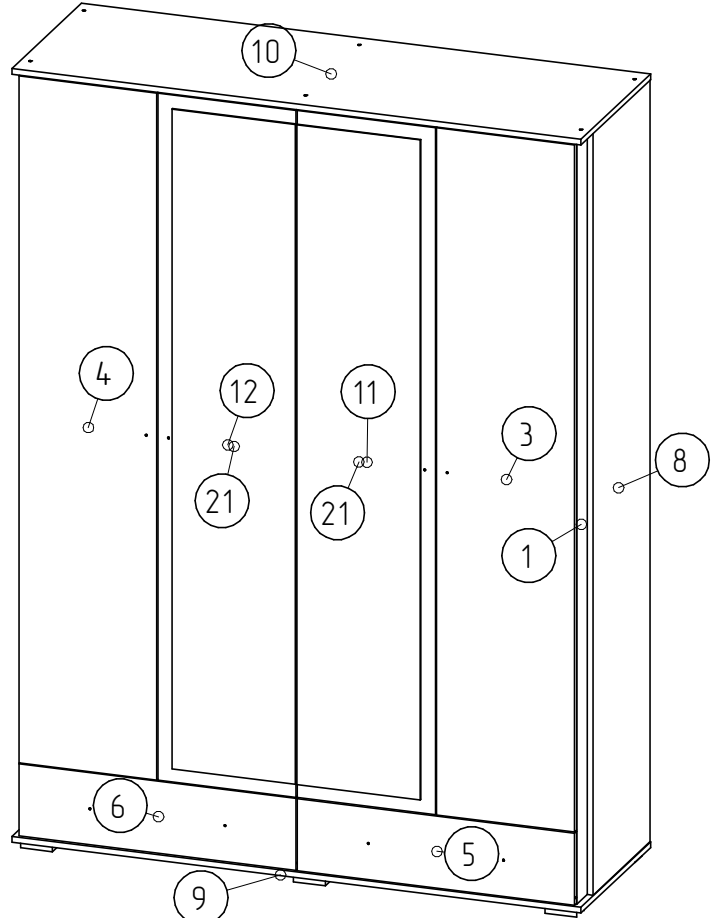


9



Номер детали

2



Спецификация на панели

Поз	Наименование	Кол-во	Заготовка	
			Длина	Ширина
1	Боковина	1	214,8	522
2	Боковина	1	214,8	522
3	Фасад	1	1936	389
4	Фасад	1	1936	389
5	Фасад	1	781	203
6	Фасад	1	781	203
7	Боковина	1	214,8	522
8	Боковина	2	214,8	442
9	Полка	1	1604	540
10	Крышка	1	1604	540
11	Фасад	1	1936	389
12	Фасад	1	1936	389
13	Полка	5	760	522
14	Полка	2	760	522
15	Задняя стенка ящика	2	702	125
16	Боковина ящика	2	450	125
17	Боковина ящика	2	450	125
18	Задняя ст.	5	390	1596
19	Задняя ст.	1	220	1596
20	Дно ящика	2	732	456
21	Фасад	2	1859	348



ООО " РЭЙГРУПП " Мебельная компания

Тел.:+375 1642 5 41 29; e-mail:raygroupe@mail.ru; www.mray.by

**Шкаф JAKARTA EL-01
1604x2200x547**

Инструкция по сборке



Таможенный Союз Декларация Соответствия
ЕАЭС № RU Д-ВУ.ЫЖ01.В.01958/18 11.10.2023

