

Инструкция по эксплуатации.

Качество и комплектность изделия рекомендуется проверять при покупке в распакованном виде. Сборка изделия должна производиться согласно изложенной инструкции.

В процессе эксплуатации изделий необходимо периодически затягивать ослабленные винтовые соединения. В случае перемещения изделия, перед его перестановкой, необходимо полностью освободить его от груза. Во избежание поломки имеющихся опор передвижение осуществлять приподнимая изделие над уровнем пола.

Удаление пыли с изделий следует производить слегка влажной мягкой салфеткой. Во избежание коробления деталей и изменения цвета изделия следует избегать установки мебели на прямых солнечных лучах.

При эксплуатации изделий мебели **запрещается** :

- устанавливать мебель вблизи отопительных приборов и вплотную к сырым стенам и в помещениях с относительной влажностью более 70%;
- температура нагрева элементов мебели не должна превышать +40 °С.
- в процессе сборки и эксплуатации изделий становиться ногами на горизонтальные щиты и витрины;
- применять химические чистящие средства для уборки мебели.

Гарантии изготовителя

Гарантийный срок эксплуатации изделия-24 месяца со дня продажи магазином. В период гарантийного срока изготовитель гарантирует ремонт изделий или их замену, если потребителем не нарушены правила эксплуатации.

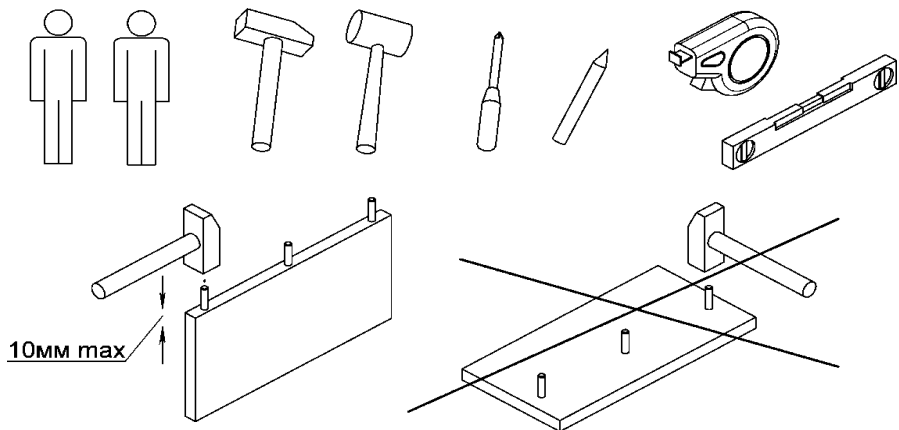
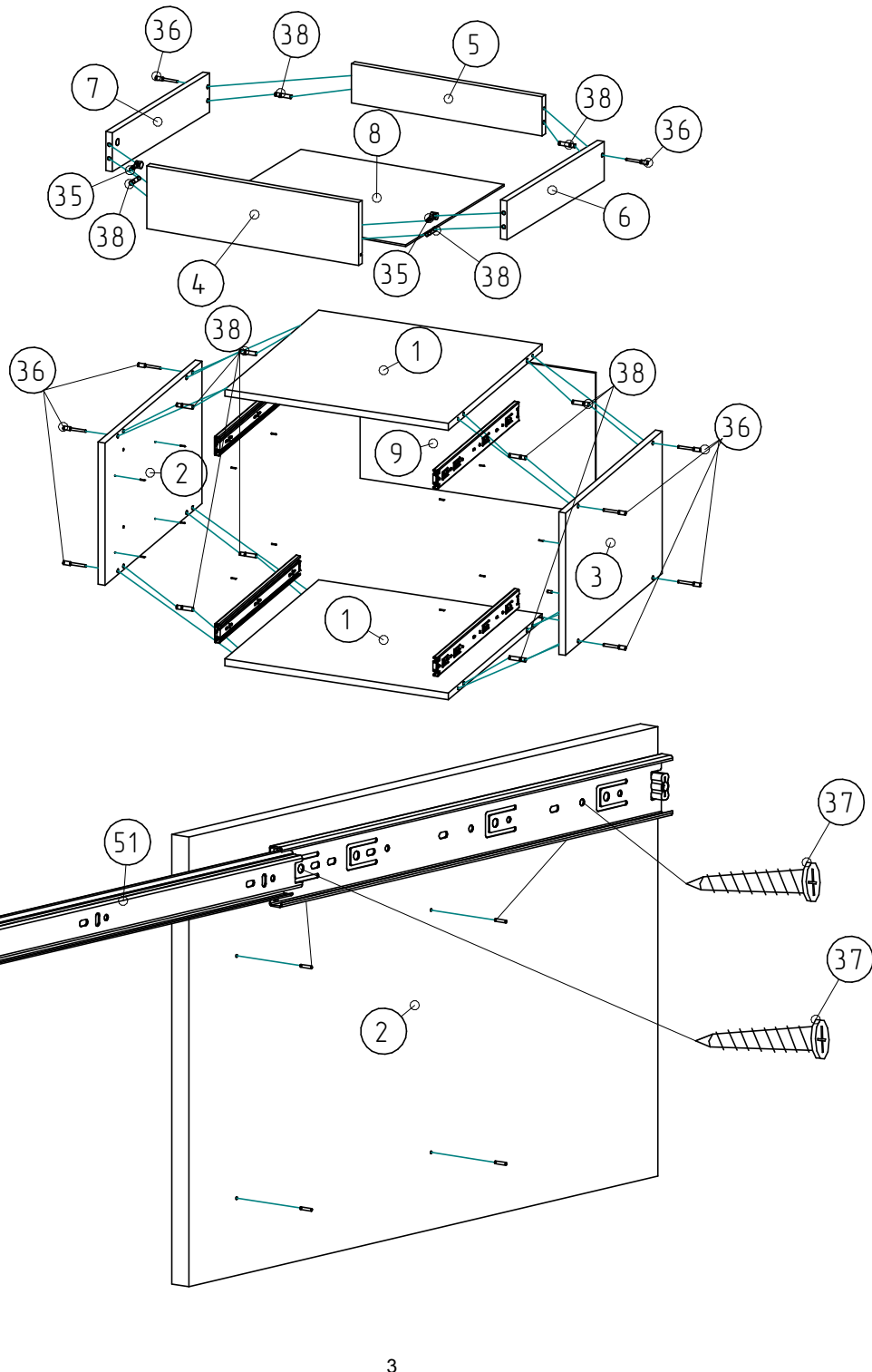
Претензии предъявляются потребителем непосредственно в торговую организацию, где была приобретена мебель, предъявив настоящую инструкцию и копию товарного чека.

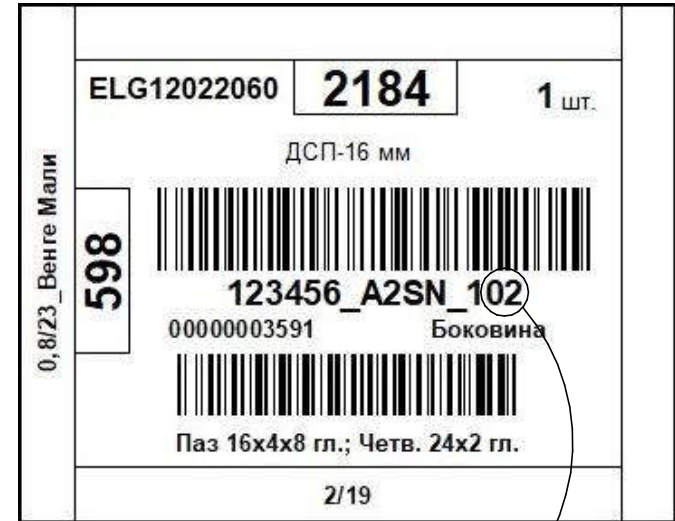
Изделие соответствует требованиям ГОСТ 16371-93, ТР ТС 025/2012.

Срок службы мебели 3 года.

5.Предприятие-изготовитель оставляет за собой право вносить изменения в конструкцию изделия, не ухудшая его конструктивные и эксплуатационные характеристики.






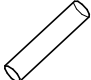

6. Для сборки изделий рекомендуется привлекать квалифицированных специалистов.

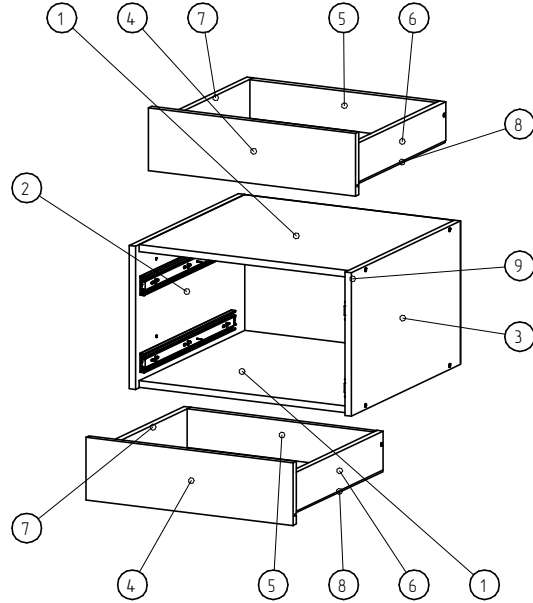




Номер детали

Спецификация на фурнитуру

Поз.	Вид	Наименование	Кол.
33		Гвозди 1,4x25	64
34		Эксцентр D=15 мм.	8
35		Шток эксцентрика L-24.5	8
36		Шуруп конфирмат 7,0x50	12
37		Саморез универсальный 3,5x16	16
38		Шкант деревянный	14
51		Шарик направляющие L=450мм	2



Спецификация на панели

Поз.	Наименование	Кол-во	Заготовка	
			Длина[L]	Ширина[W]
1	Полка	2	528	506
2	Боковина	1	332	524
3	Боковина	1	332	524
4	Фасад	2	145	522
5	Задняя стенка ящика	2	470	90
6	Боковина ящика	2	450	90
7	Боковина ящика	2	450	90
8	Дно ящика	2	500	456
9	Задняя ст.	1	556	328

Спецификация на фурнитуру

Поз.	Вид	Наименование	Кол.
33		Гвозди 1,4x25	64
34		Эксцентр D=15 мм.	8
35		Шток эксцентрика L=24.5	8
36		Шуруп конфирмат 7,0x50	12
37		Саморез универсальный 3,5x16	16
38		Шкант деревянный	14
51		Шарик направляющие L=450мм	2



ООО "РЭЙГРУПП" Мебельная компания

Тел.: +375 1642 5 41 29; e-mail: raygroupe@mail.ru; www.mray.by

Блок

560x332x528

Инструкция по сборке

