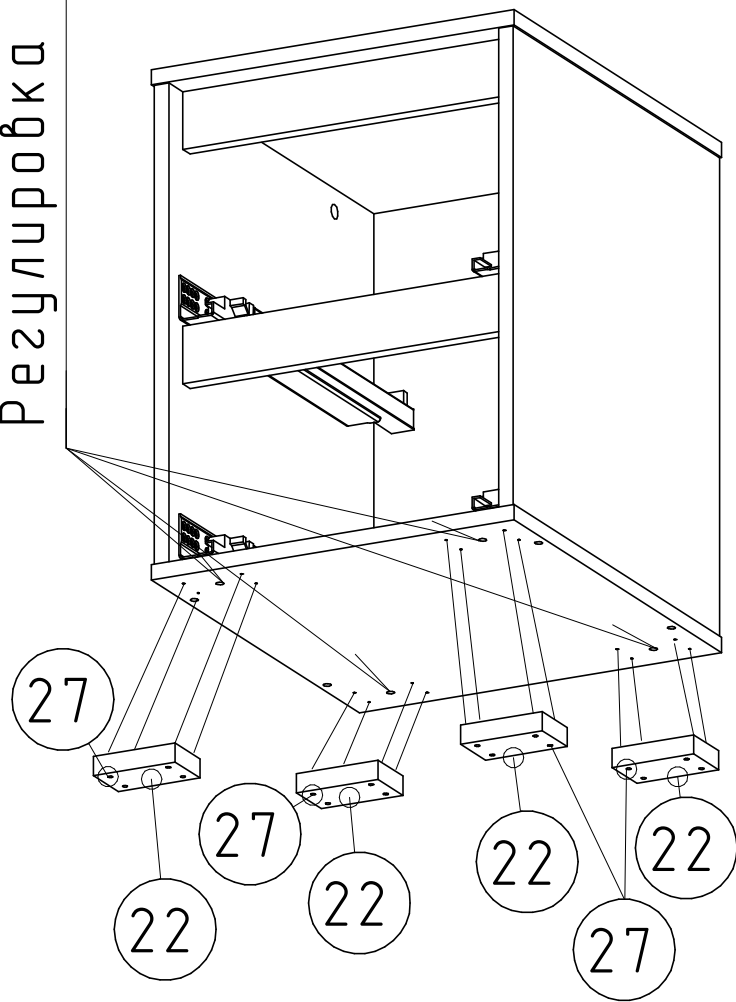
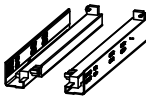
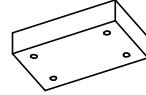
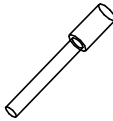

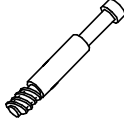
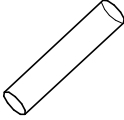





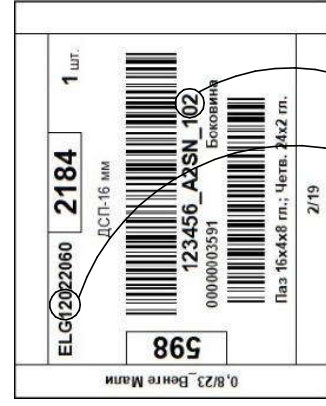
Регулировка опор по высоте



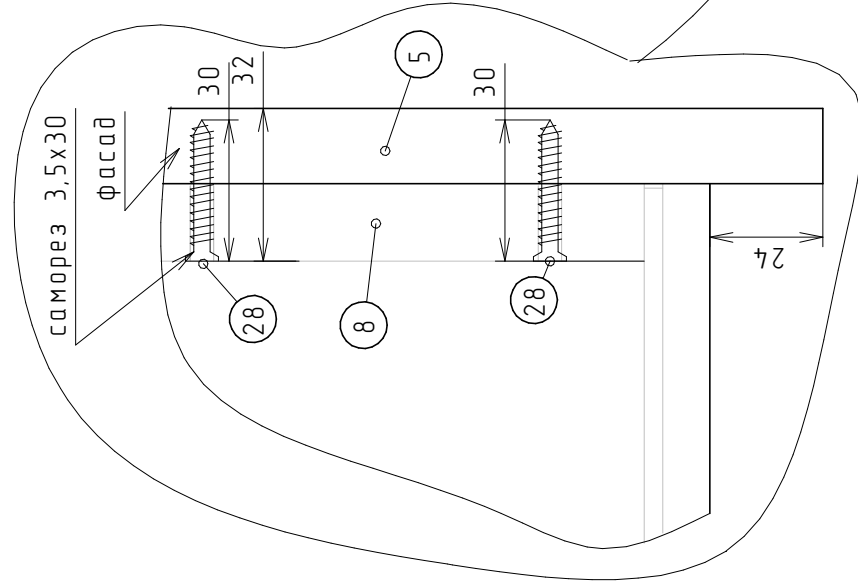
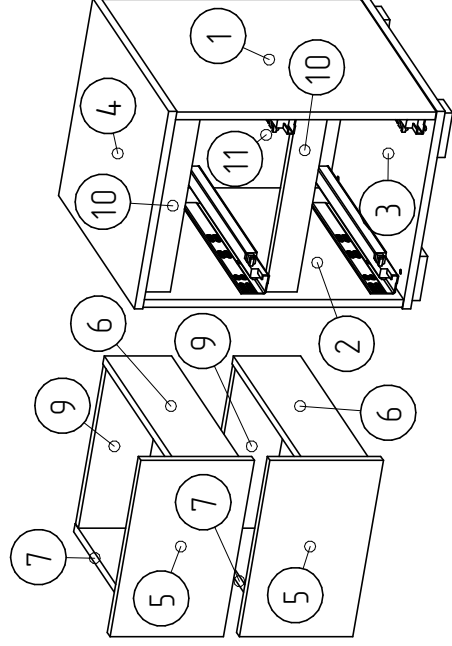
## Спецификация на фурнитуру

Поз.	Вид	Наименование	Кол.
21		Комплект направляющих	2
22		Опора Н=20 мм.	4
23		Шуруп конфирмат 7,0x50	4
24		Эксцентр D=15 мм.	12
25		Шток эксцентрика L=24.5	12
26		Шкант деревянный	24
27		Саморез универсальный 3,5x16	28
28		Саморез универсальный 3,5x30	8
29		Гвозди 1,4x25	42

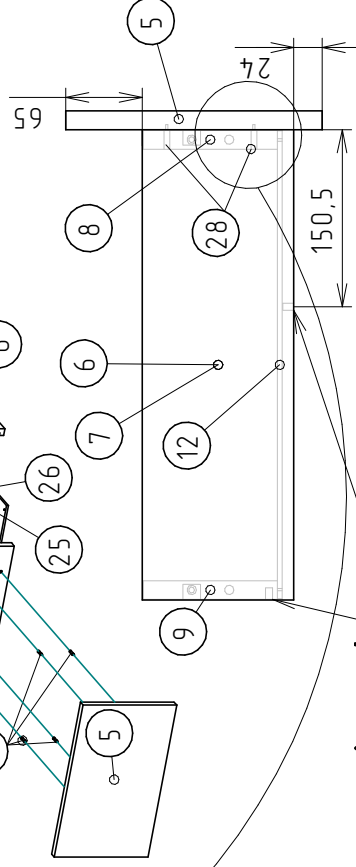
Поз.	Наименование	Кол-во	Заготовка	
			Длина	Ширина
1	Боковина	1	499	448
2	Боковина	1	499	448
3	Полук	1	400	450
4	Крышка	1	400	450
5	Фасад	2	357	218
6	Боковина ящика	2	400	129
7	Боковина ящика	2	400	129
8	Фальшпанель ящика	2	324	114
9	Задняя стенка ящика	2	324	114
10	Фальш.	2	364	60
11	Задняя ст.	1	521	386
12	Дно ящика	2	334	398



Ширина изделия  
Номер детали



Расположение отв. для направляющей



Заднюю стенку №9 установить после полки №12

### Инструкция по эксплуатации.

Качество и комплектность изделия рекомендуется проверять при покупке в распакованном виде. Сборка изделия должна производиться согласно изложенной инструкции.

В процессе эксплуатации изделий необходимо периодически затягивать ослабленные винтовые соединения. В случае перемещения изделия, перед его перестановкой, необходимо полностью освободить его от груза. Во избежание поломки имеющихся опор передвигание осуществлять приподнимая изделие над уровнем пола.

Удаление пыли с изделий следует производить слегка влажной мягкой салфеткой. Во избежание коробления деталей и изменения цвета изделия следует избегать установки мебели на прямых солнечных лучах.

При эксплуатации изделий мебели **запрещается** :

- устанавливать мебель вблизи отопительных приборов и вплотную к сырым стенам и в помещениях с относительной влажностью более 70%;
- температура нагрева элементов мебели не должна превышать +40 °С.
- в процессе сборки и эксплуатации изделий становиться ногами на горизонтальные щиты и витрины;
- применять химические чистящие средства для уборки мебели.

### Гарантии изготовителя

Гарантийный срок эксплуатации изделия-24 месяца со дня продажи магазином. В период гарантийного срока изготовитель гарантирует ремонт изделий или их замену, если потребителем не нарушены правила эксплуатации.

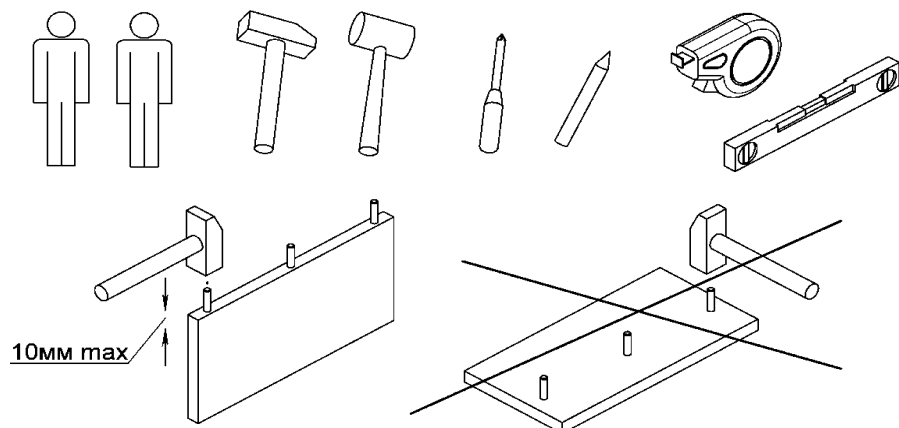
Претензии предъявляются потребителем непосредственно в торговую организацию, где была приобретена мебель, предъявив настоящую инструкцию и копию товарного чека.

Изделие соответствует требованиям ГОСТ 16371-93, ТР ТС 025/2012.

Срок службы мебели 3 года.

5.Предприятие-изготовитель оставляет за собой право вносить изменения в конструкцию изделия, не ухудшая его конструктивные и эксплуатационные характеристики.

6. Для сборки изделий рекомендуется привлекать квалифицированных специалистов.



ООО "РЭЙГРУПП" Мебельная компания

Тел.:+375 1642 5 41 29; e-mail:raygroupe@mail.ru; [www.mray.by](http://www.mray.by)

## Комод Aleksa РГ-02 400x551x450

(ARG24055145)

### Инструкция по сборке



Таможенный Союз Декларация Соответствия  
ЕАЭС № RU Д-ВУ.ЫЖ01.В.01958/18 11.10.2023

