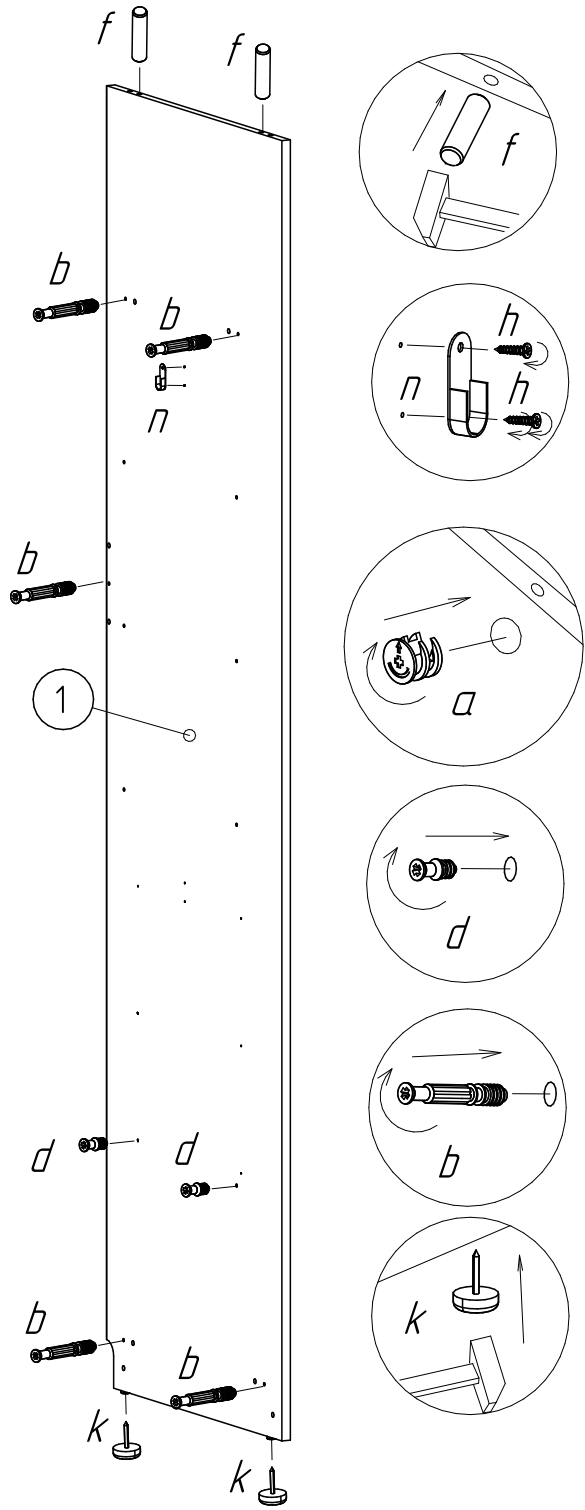
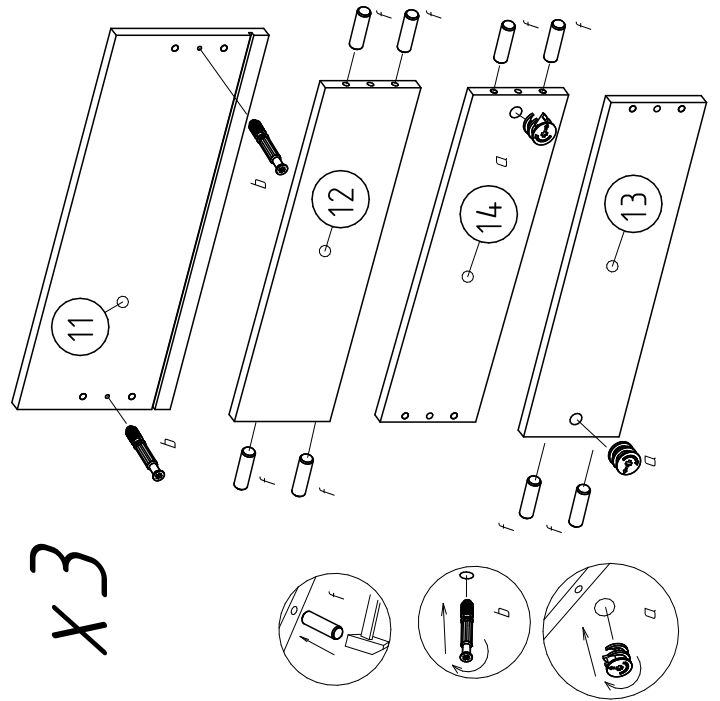
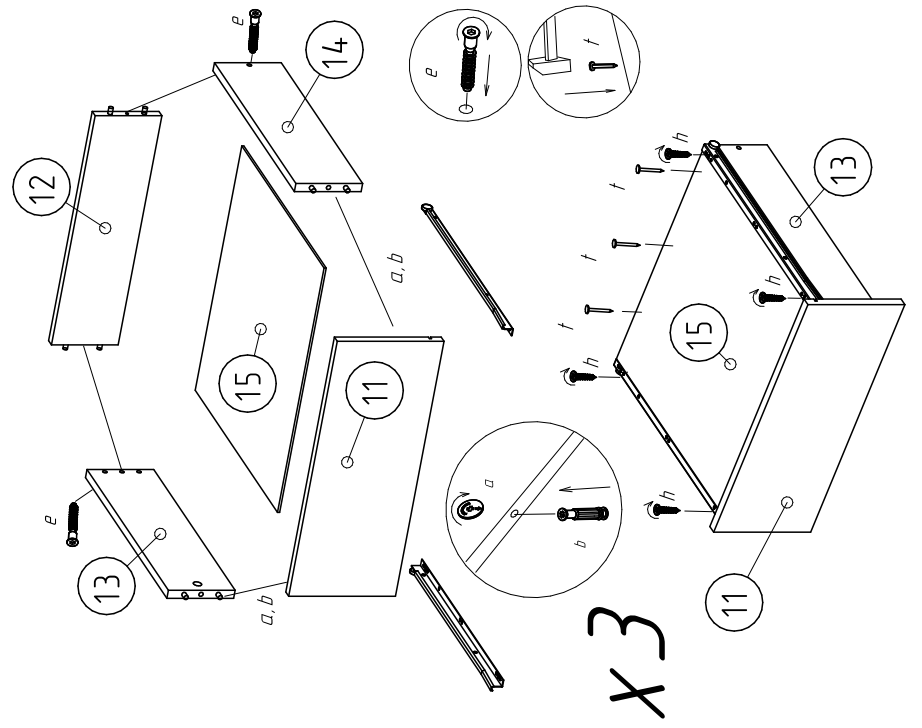
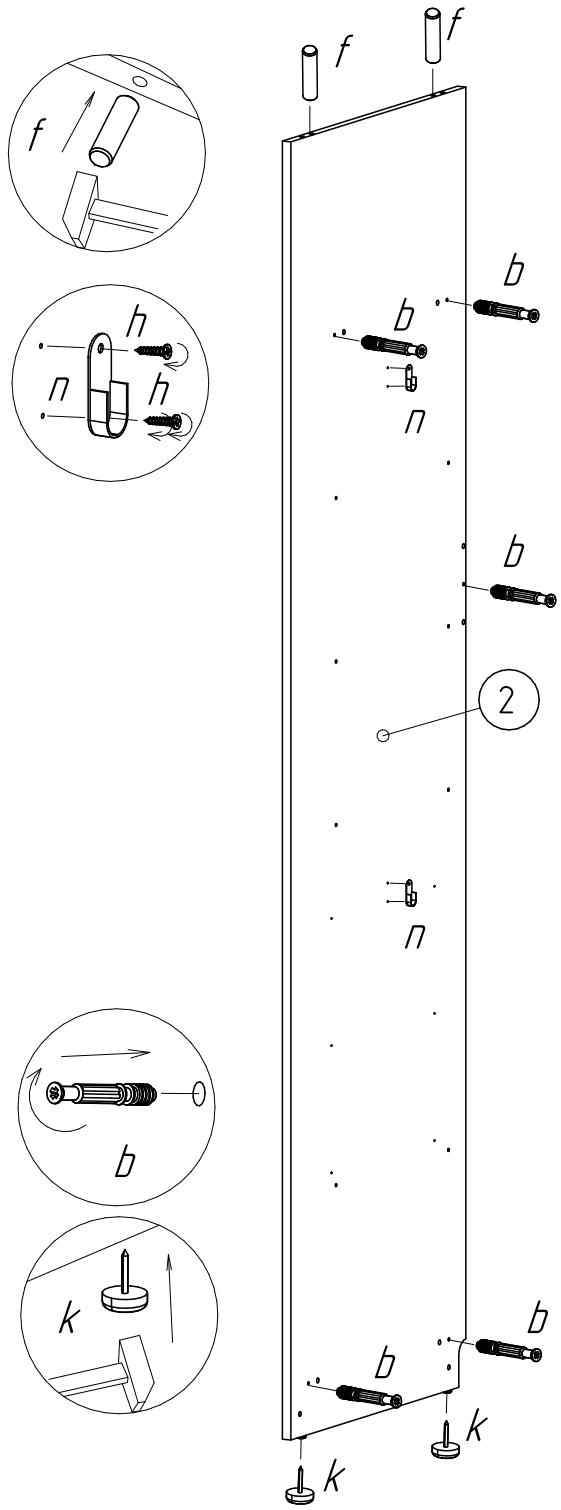


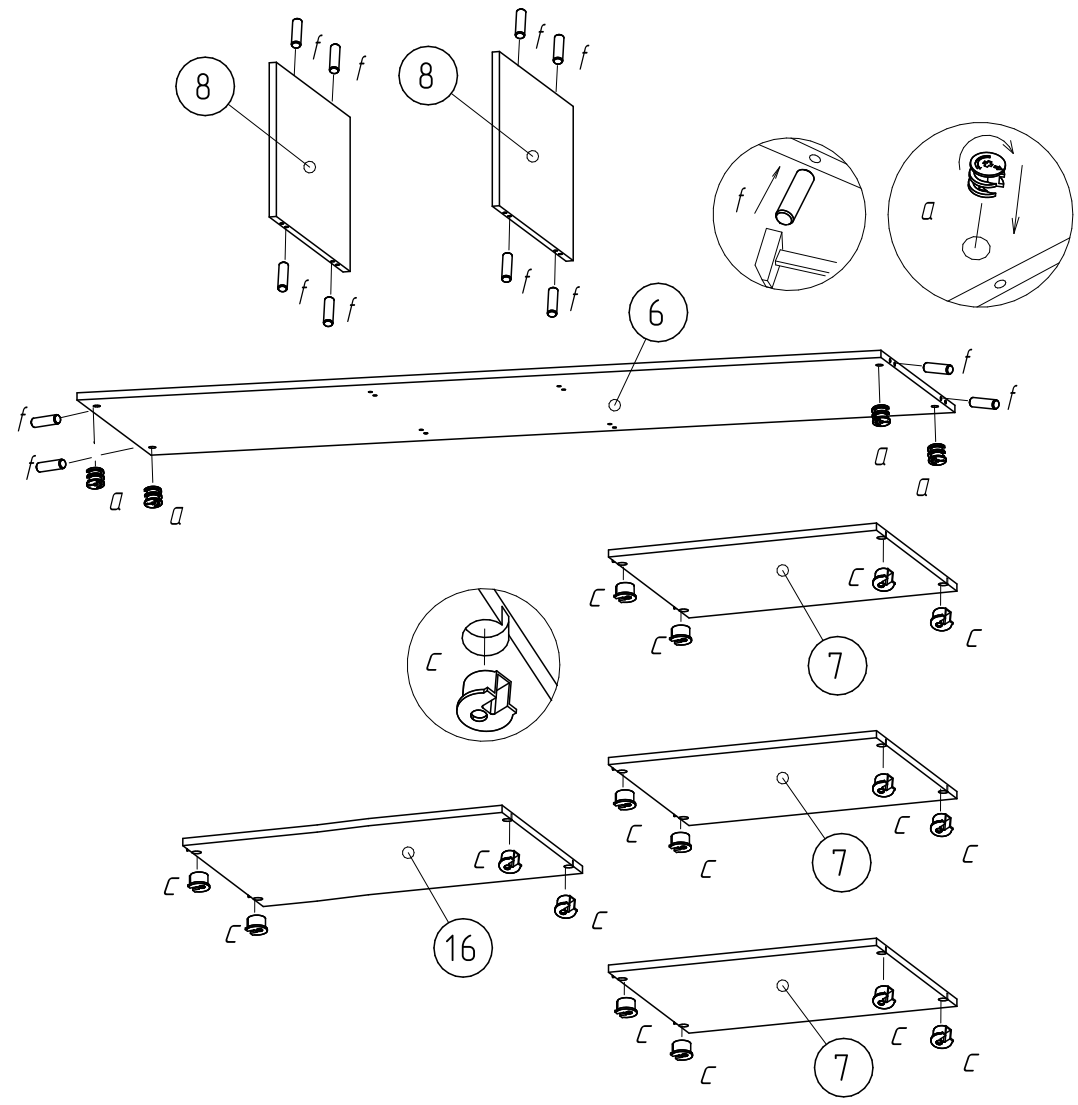
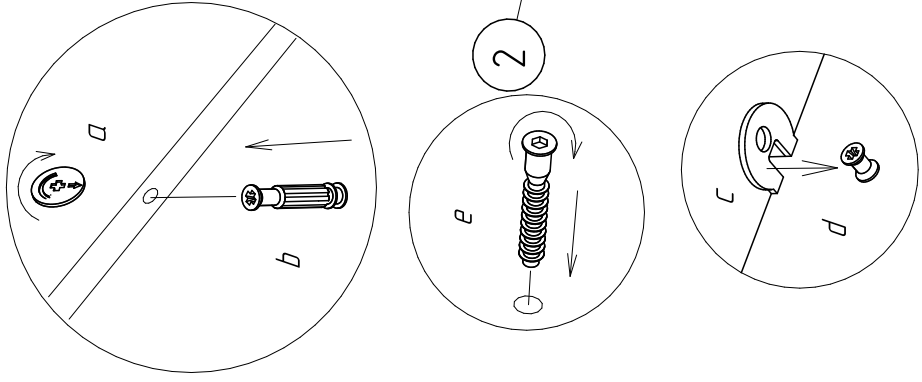
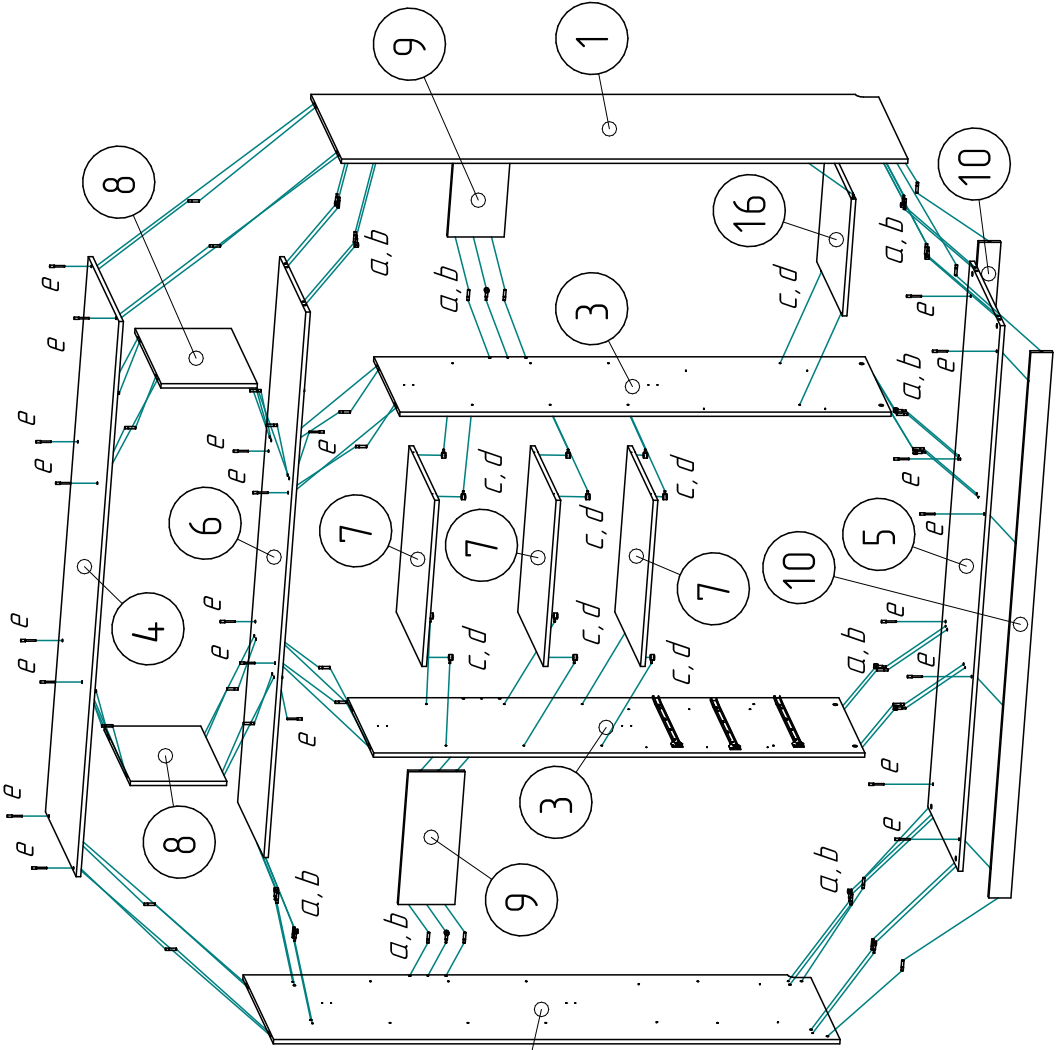
9




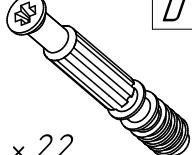


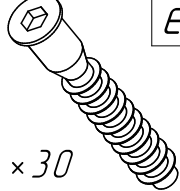
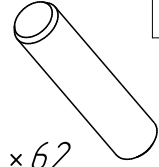

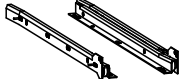
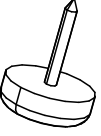
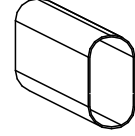

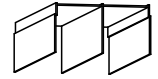

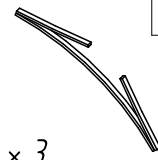
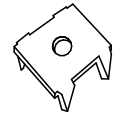
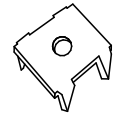
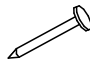



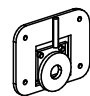
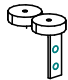
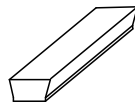
6

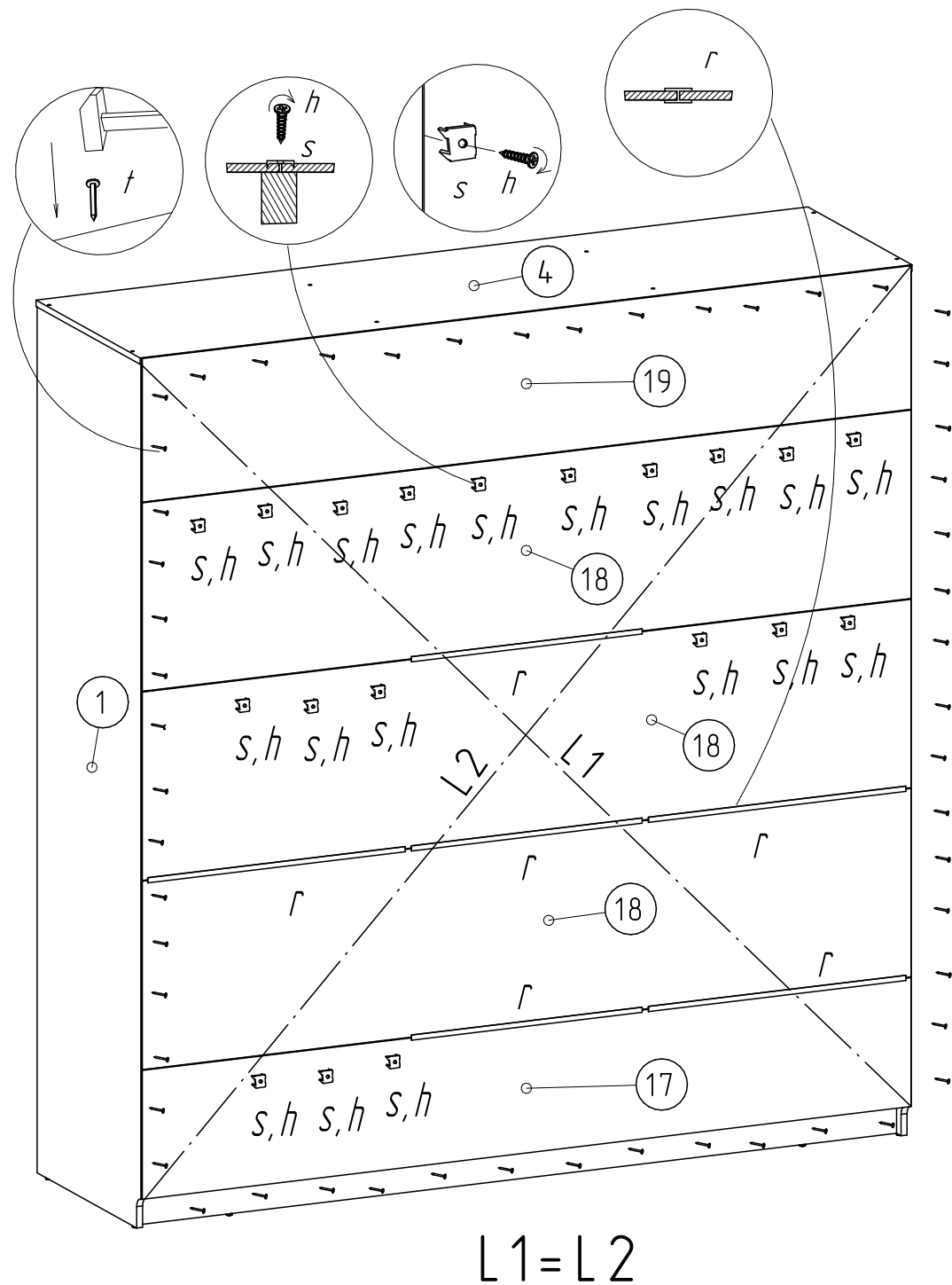


X3

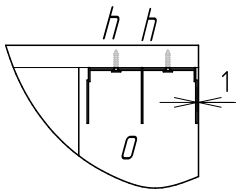


Фурнитура

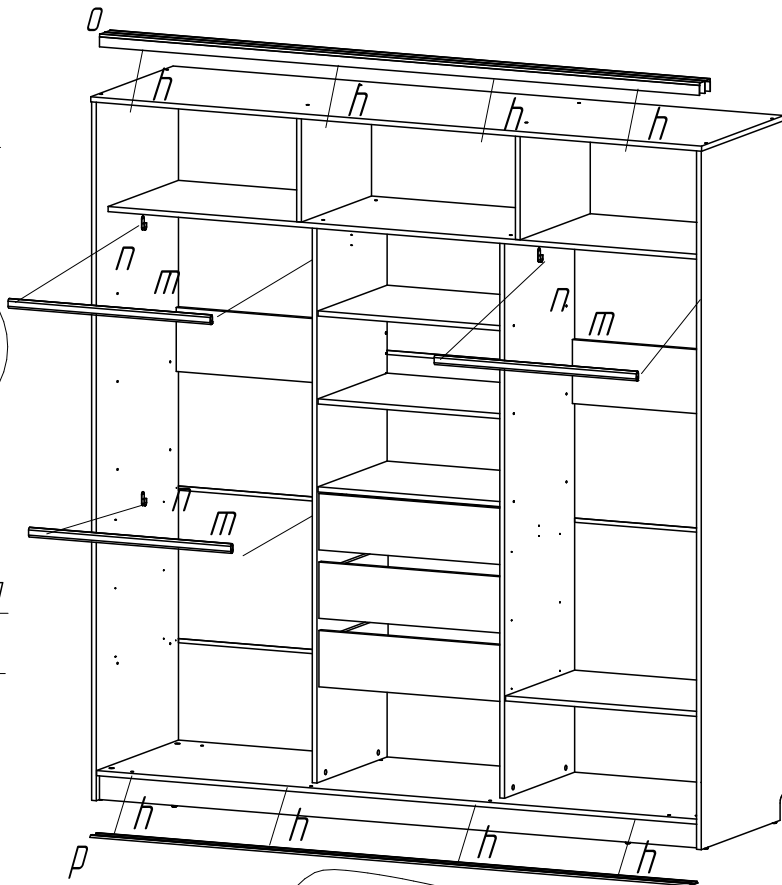
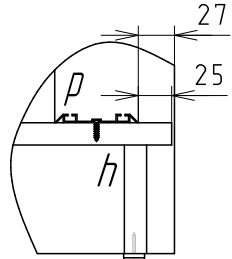
| | | | | | | | | | | | | | | | | | | | | | | | | | | | |
|---|---|--|---|------|------|-------|-------|--|--|---|------|------|------|---|---|-----|------|--|--|-------|--|--|--|---|------|------|------|
|  ×22 |  ×22 |  ×16 |  ×16 | | | | | | | | | | | | | | | | | | | | | | | | |
|  ×30 |  ×62 |  ×66 3,5×16 |  ×3 L=450 | | | | | | | | | | | | | | | | | | | | | | | | |
|  ×8 |  ×3 | <table border="1"> <tr> <td>L</td> <td>1775</td> <td>2075</td> <td>2375</td> </tr> <tr> <td>ШКАФА</td> <td></td> <td></td> <td></td> </tr> <tr> <td>L</td> <td>587</td> <td>687</td> <td>787</td> </tr> </table> | L | 1775 | 2075 | 2375 | ШКАФА | | | | L | 587 | 687 | 787 |  ×6 | | | | | | | | | | | | |
| L | 1775 | 2075 | 2375 | | | | | | | | | | | | | | | | | | | | | | | | |
| ШКАФА | | | | | | | | | | | | | | | | | | | | | | | | | | | |
| L | 587 | 687 | 787 | | | | | | | | | | | | | | | | | | | | | | | | |
|  ×1 | <table border="1"> <tr> <td>L</td> <td>1775</td> <td>2075</td> <td>2375</td> </tr> <tr> <td>ШКАФА</td> <td></td> <td></td> <td></td> </tr> <tr> <td>L</td> <td>1738</td> <td>2038</td> <td>2338</td> </tr> </table> | L | 1775 | 2075 | 2375 | ШКАФА | | | | L | 1738 | 2038 | 2338 |  ×1 | <table border="1"> <tr> <td>L</td> <td>1775</td> <td>2075</td> <td>2375</td> </tr> <tr> <td>ШКАФА</td> <td></td> <td></td> <td></td> </tr> <tr> <td>L</td> <td>1738</td> <td>2038</td> <td>2338</td> </tr> </table> | L | 1775 | 2075 | 2375 | ШКАФА | | | | L | 1738 | 2038 | 2338 |
| L | 1775 | 2075 | 2375 | | | | | | | | | | | | | | | | | | | | | | | | |
| ШКАФА | | | | | | | | | | | | | | | | | | | | | | | | | | | |
| L | 1738 | 2038 | 2338 | | | | | | | | | | | | | | | | | | | | | | | | |
| L | 1775 | 2075 | 2375 | | | | | | | | | | | | | | | | | | | | | | | | |
| ШКАФА | | | | | | | | | | | | | | | | | | | | | | | | | | | |
| L | 1738 | 2038 | 2338 | | | | | | | | | | | | | | | | | | | | | | | | |
|  ×3 | <table border="1"> <tr> <td>L</td> <td>1775</td> <td>2075</td> <td>2375</td> </tr> <tr> <td>ШКАФА</td> <td></td> <td></td> <td></td> </tr> <tr> <td>L</td> <td>592</td> <td>692</td> <td>792</td> </tr> <tr> <td>L</td> <td>520</td> <td>620</td> <td>720</td> </tr> </table> | L | 1775 | 2075 | 2375 | ШКАФА | | | | L | 592 | 692 | 792 | L | 520 | 620 | 720 |  ×3 |  ×3 | | | | | | | | |
| L | 1775 | 2075 | 2375 | | | | | | | | | | | | | | | | | | | | | | | | |
| ШКАФА | | | | | | | | | | | | | | | | | | | | | | | | | | | |
| L | 592 | 692 | 792 | | | | | | | | | | | | | | | | | | | | | | | | |
| L | 520 | 620 | 720 | | | | | | | | | | | | | | | | | | | | | | | | |
|  ×217 |  ×19 Ø12 |  ×16 Ø16 |  ×12 3,5×12 | | | | | | | | | | | | | | | | | | | | | | | | |
|  ×6 |  ×6 |  L=2052 ×6 | | | | | | | | | | | | | | | | | | | | | | | | | |



Вид слева

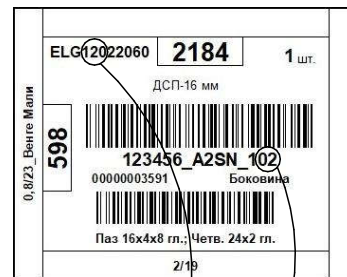


Вид слева

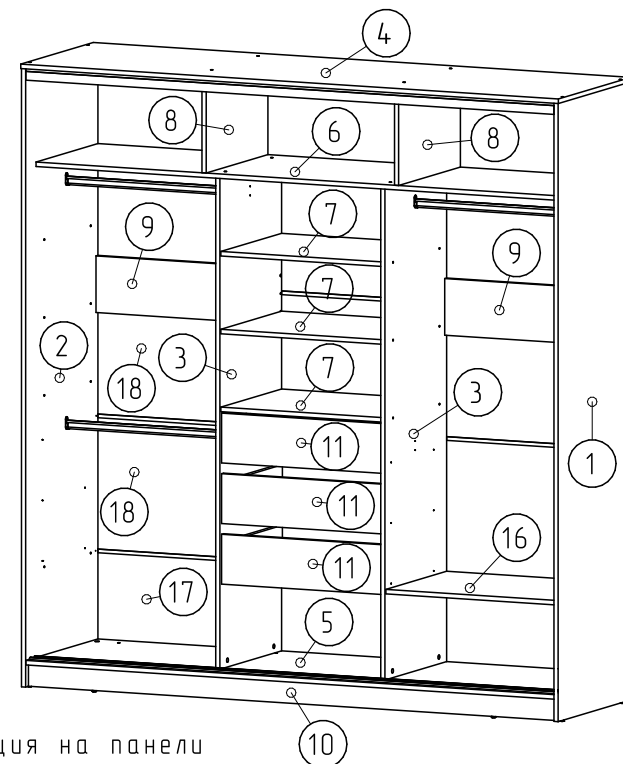


ВНИМАНИЕ!

Перед сборкой проверить целостность упаковки



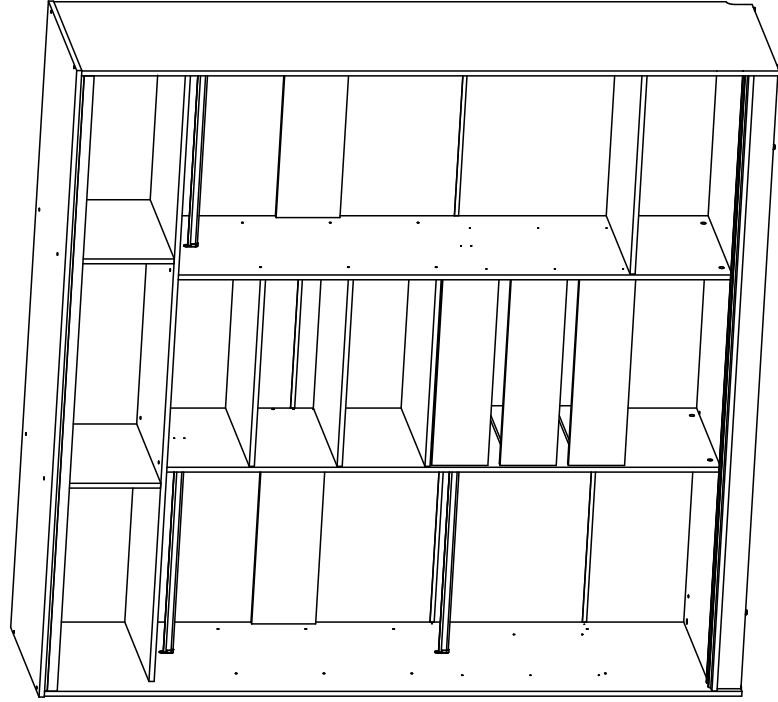
Ширина шкафа
Номер детали



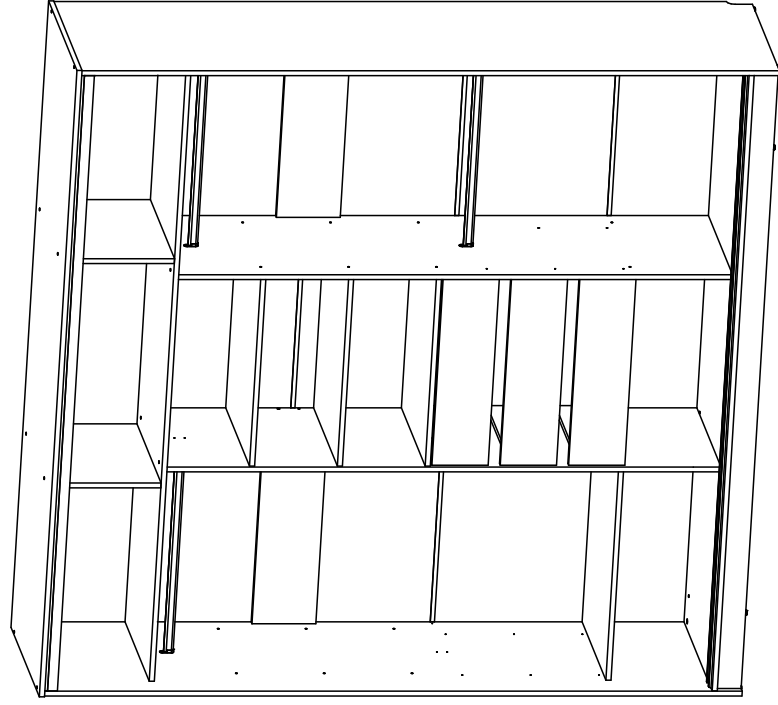
Спецификация на панели

| Поз. | Наименование | Кол-во | Шкаф 1775 | | Шкаф 2075 | | Шкаф 2375 | |
|------|---------------------|--------|-----------|--------|-----------|--------|-----------|--------|
| | | | Длина | Ширина | Длина | Ширина | Длина | Ширина |
| 1 | Боковина | 1 | 2184 | 598 | 2184 | 598 | 2184 | 598 |
| 2 | Боковина | 1 | 2184 | 598 | 2184 | 598 | 2184 | 598 |
| 3 | Стойка | 2 | 1734 | 511 | 1734 | 511 | 1734 | 511 |
| 4 | Крышка | 1 | 1775 | 600 | 2075 | 600 | 2375 | 600 |
| 5 | Полк | 1 | 1739 | 596 | 2039 | 596 | 2339 | 596 |
| 6 | Полка | 1 | 1739 | 512 | 2039 | 512 | 2339 | 512 |
| 7 | Полка | 3 | 521 | 503 | 621 | 503 | 721 | 503 |
| 8 | Стойка | 2 | 511 | 340 | 511 | 340 | 511 | 340 |
| 9 | Царга | 2 | 593 | 200 | 693 | 200 | 793 | 200 |
| 10 | Цоколь | 2 | 1739 | 78 | 2039 | 78 | 2339 | 78 |
| 10 | Фасад | 3 | 176 | 515 | 176 | 615 | 176 | 715 |
| 12 | Задняя стенка ящика | 3 | 465 | 128 | 565 | 128 | 665 | 128 |
| 13 | Боковина ящика | 3 | 450 | 128 | 450 | 128 | 450 | 128 |
| 14 | Боковина ящика | 3 | 450 | 128 | 450 | 128 | 450 | 128 |
| 15 | Дно ящика | 3 | 495 | 455 | 595 | 455 | 695 | 455 |
| 16 | Полка | 1 | 593 | 503 | 693 | 503 | 793 | 503 |
| 17 | Задняя ст. | 1 | 1767 | 325 | 2067 | 325 | 2367 | 325 |
| 18 | Задняя ст. | 3 | 1767 | 475 | 2067 | 475 | 2367 | 475 |
| 19 | Задняя ст. | 1 | 1767 | 362 | 2067 | 362 | 2367 | 362 |

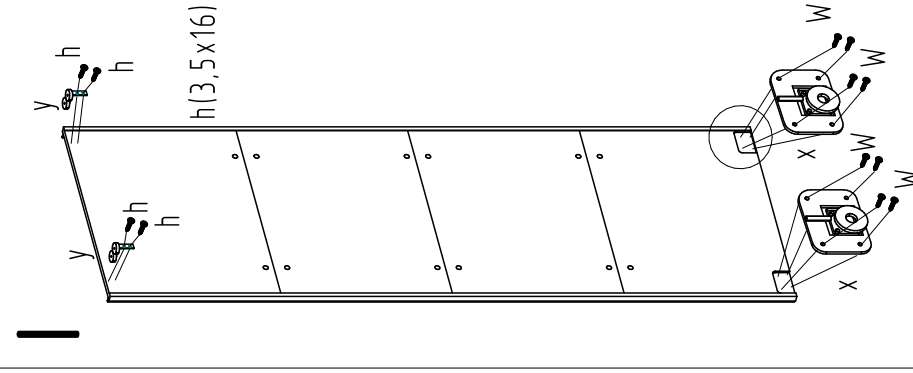
Варианты сборки



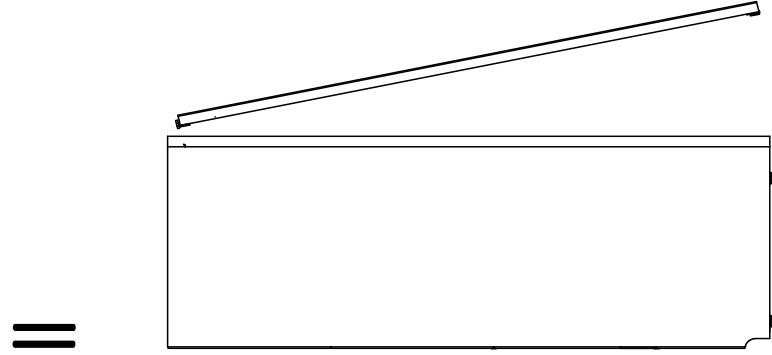
Вариант 1



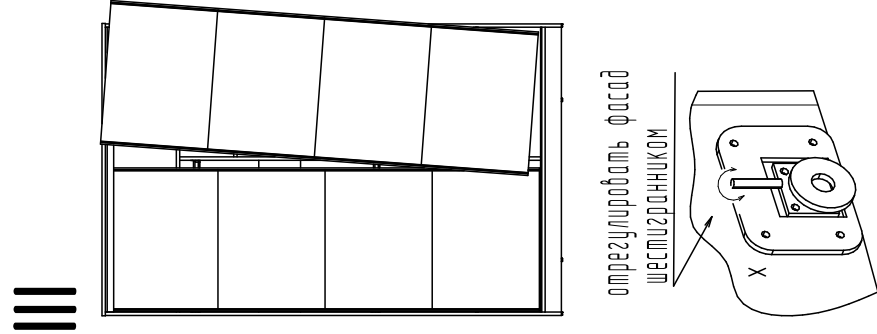
Вариант 2



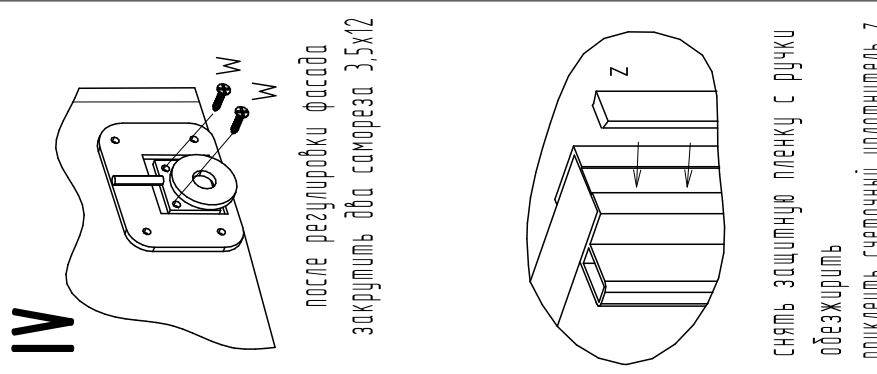
К фасаду прикрутить ролики x саморезом 3,5x12 (W)



установить двери



отрегулировать фасад шестигранником



после регулировки фасада закрутить два самореза 3,5x12

снять защитную пленку с ручки обезжирить приклеить счеточный уплотнитель Z

Инструкция по эксплуатации.

Качество и комплектность изделия рекомендуется проверять при покупке в распакованном виде. Сборка изделия должна производиться согласно изложенной инструкции.

В процессе эксплуатации изделий необходимо периодически затягивать ослабленные винтовые соединения. В случае перемещения изделия, перед его перестановкой, необходимо полностью освободить его от груза. Во избежание поломки имеющихся опор передвигание осуществлять приподнимая изделие над уровнем пола.

Удаление пыли с изделий следует производить слегка влажной мягкой салфеткой. Во избежание коробления деталей и изменения цвета изделия следует избегать установки мебели на прямых солнечных лучах.

При эксплуатации изделий мебели **запрещается** :

- устанавливать мебель вблизи отопительных приборов и вплотную к сырым стенам и в помещениях с относительной влажностью более 70%;
- температура нагрева элементов мебели не должна превышать +40 °С.
- в процессе сборки и эксплуатации изделий становиться ногами на горизонтальные щиты и витрины;
- применять химические чистящие средства для уборки мебели.

Гарантии изготовителя

Гарантийный срок эксплуатации изделия-24 месяца со дня продажи магазином. В период гарантийного срока изготовитель гарантирует ремонт изделий или их замену, если потребителем не нарушены правила эксплуатации.

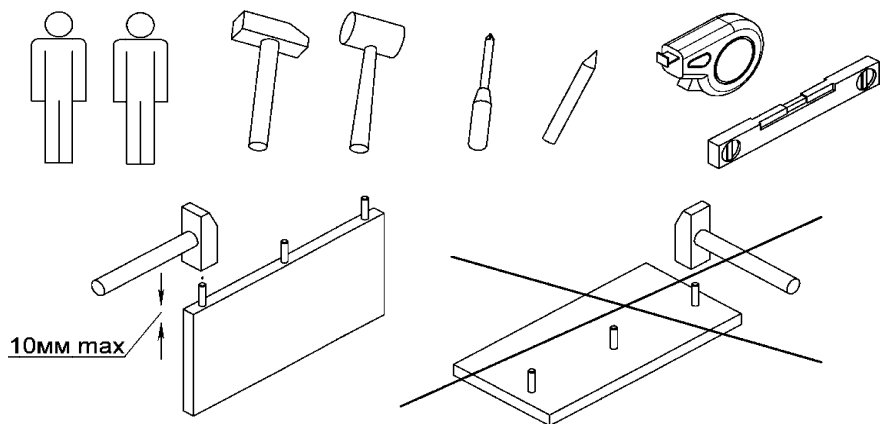
Претензии предъявляются потребителем непосредственно в торговую организацию, где была приобретена мебель, предъявив настоящую инструкцию и копию товарного чека.

Изделие соответствует требованиям ГОСТ 16371-93, ТР ТС 025/2012.

Срок службы мебели 3 года.

5.Предприятие-изготовитель оставляет за собой право вносить изменения в конструкцию изделия, не ухудшая его конструктивные и эксплуатационные характеристики.

6. Для сборки изделий рекомендуется привлекать квалифицированных специалистов.



ООО "РЭЙГРУПП" Мебельная компания

Тел.: +375 44 716 7000; e-mail:raygroupe@mail.ru; www.mray.by

Шкаф-купе 3-х дверный «Вромто» глубина 600

Инструкция по сборке



Таможенный Союз Декларация Соответствия
ЕАЭС № ВУ/112 11.01. ТР025 018.01 00652

