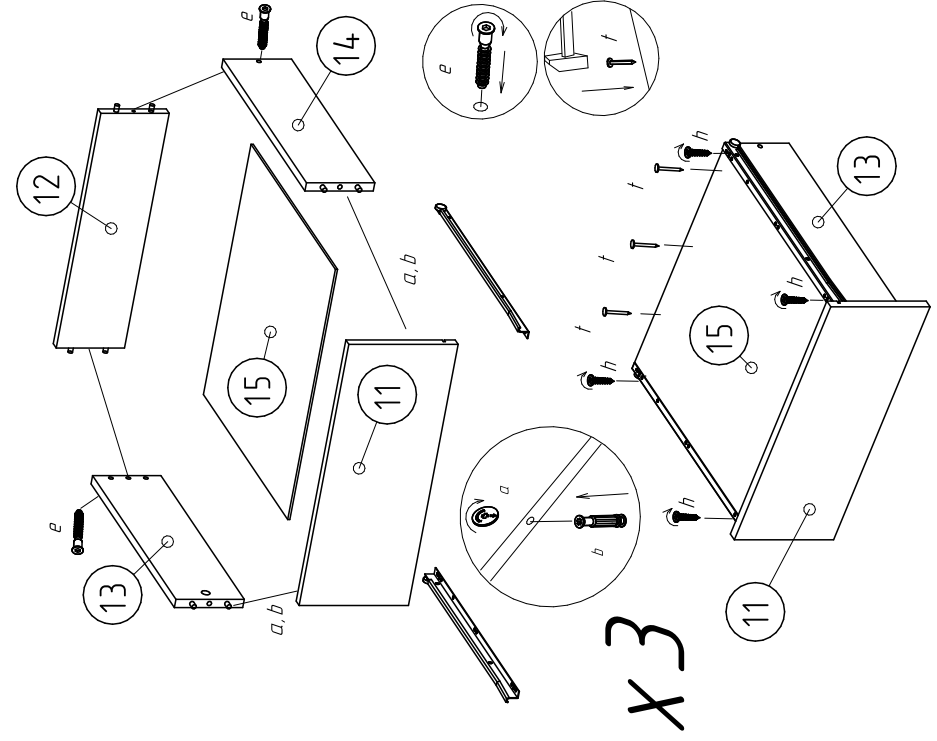
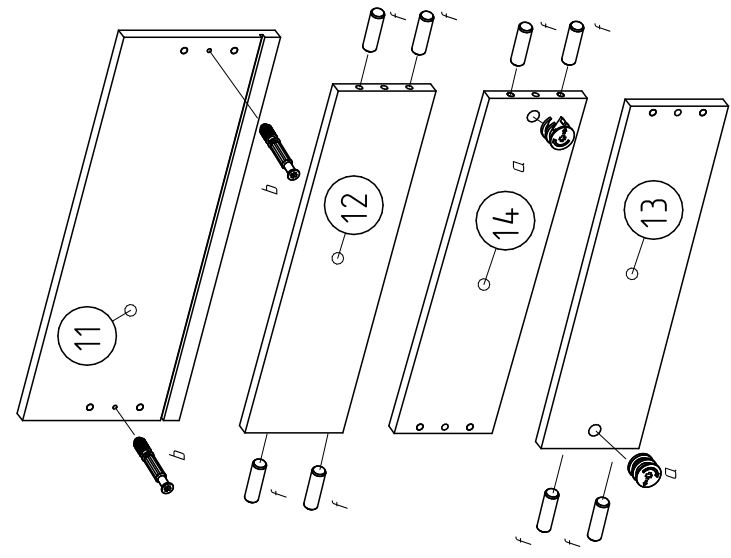


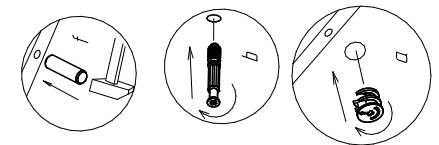
5

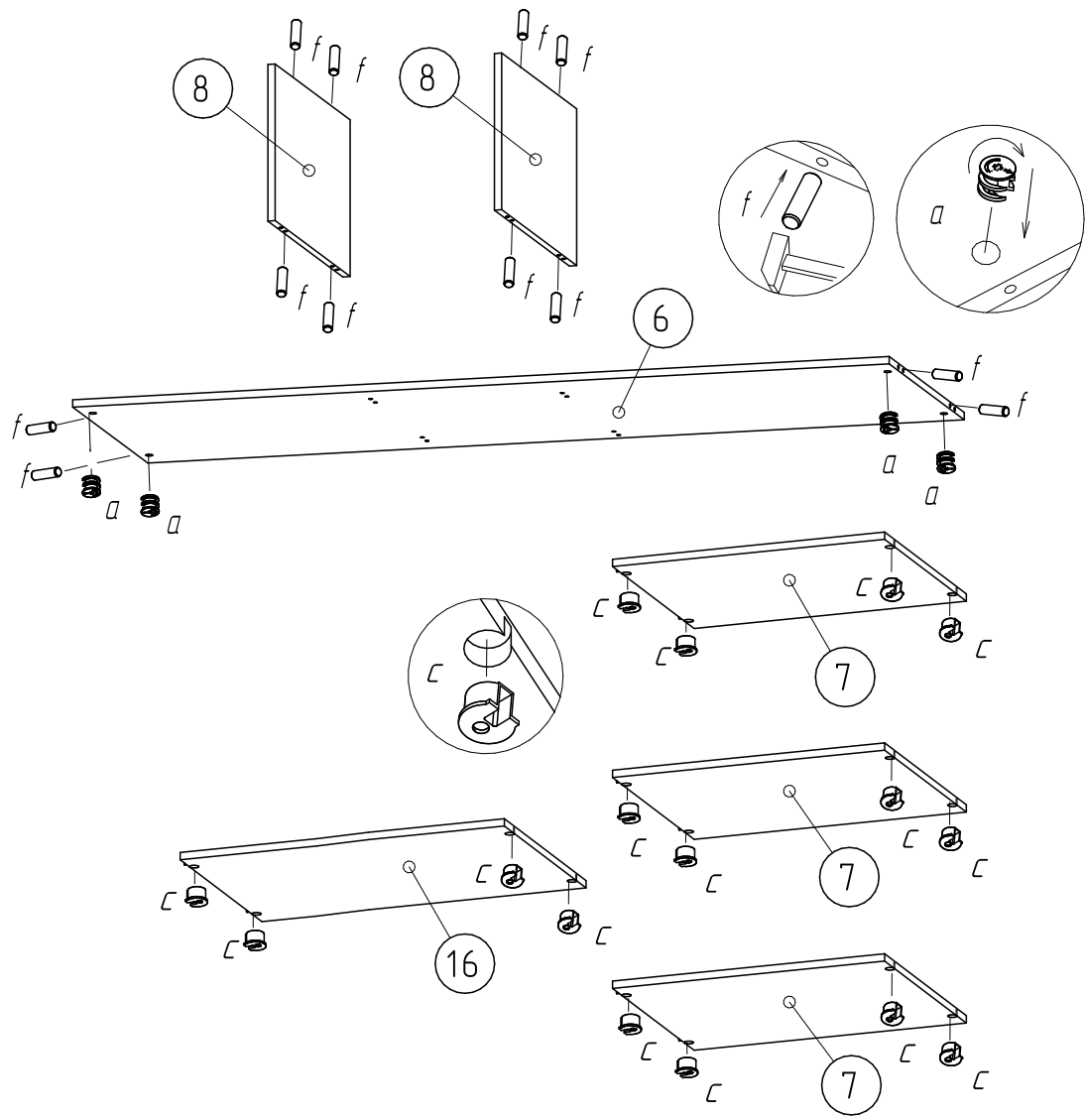
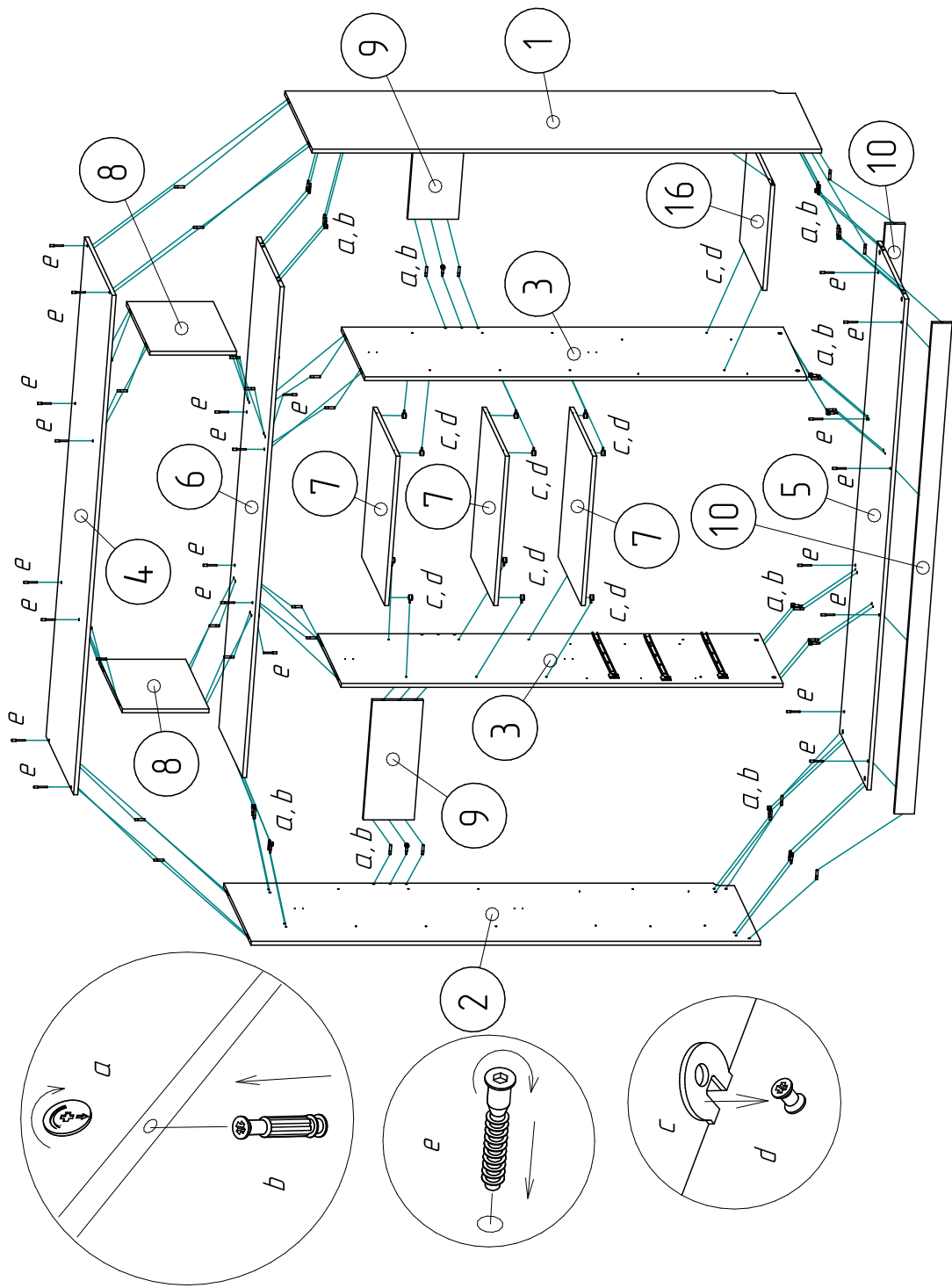


X3


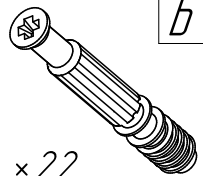
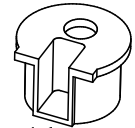

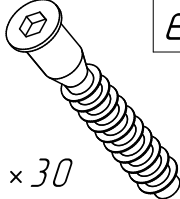
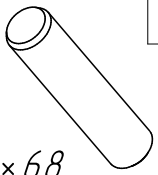

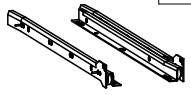
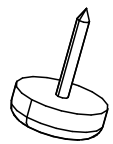
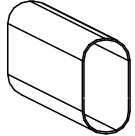
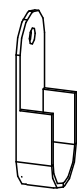
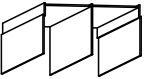

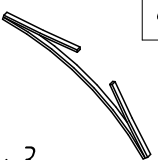
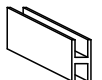





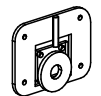
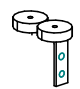
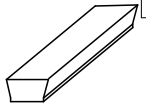


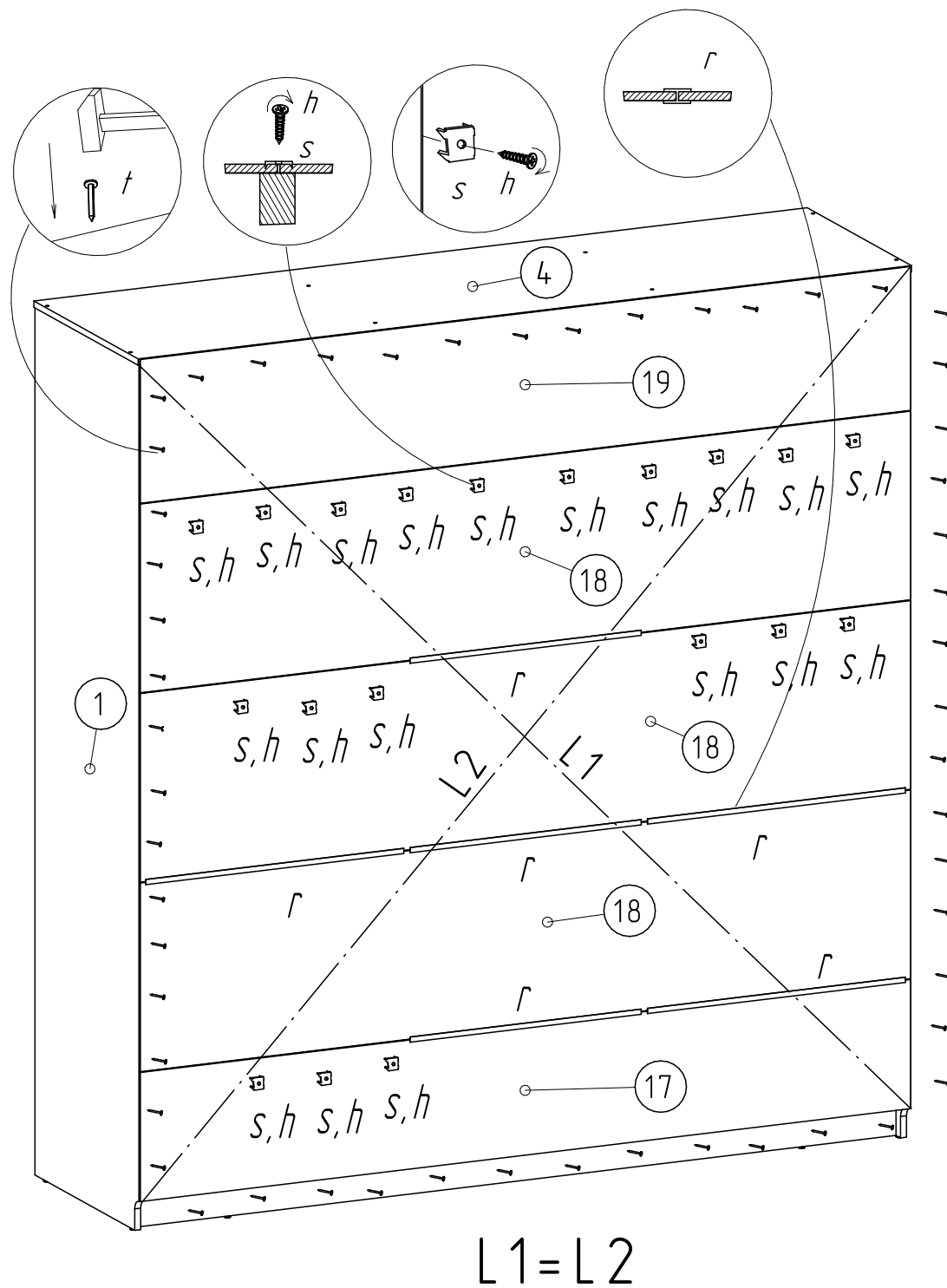
10



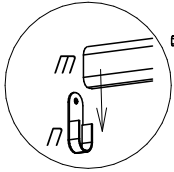
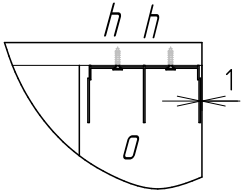


Фурнитура

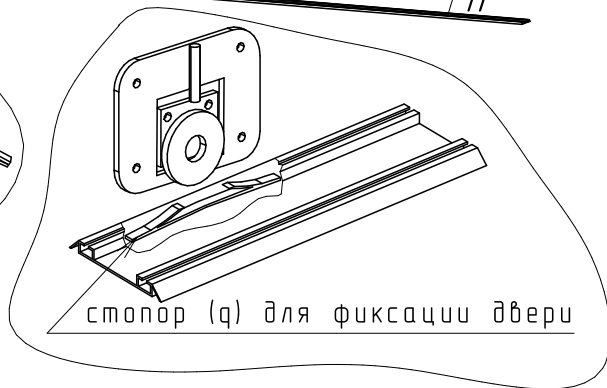
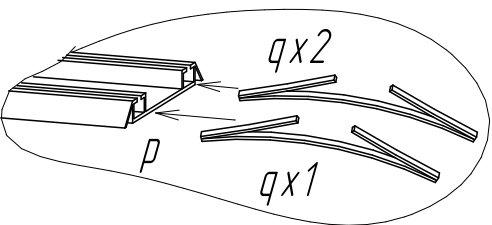
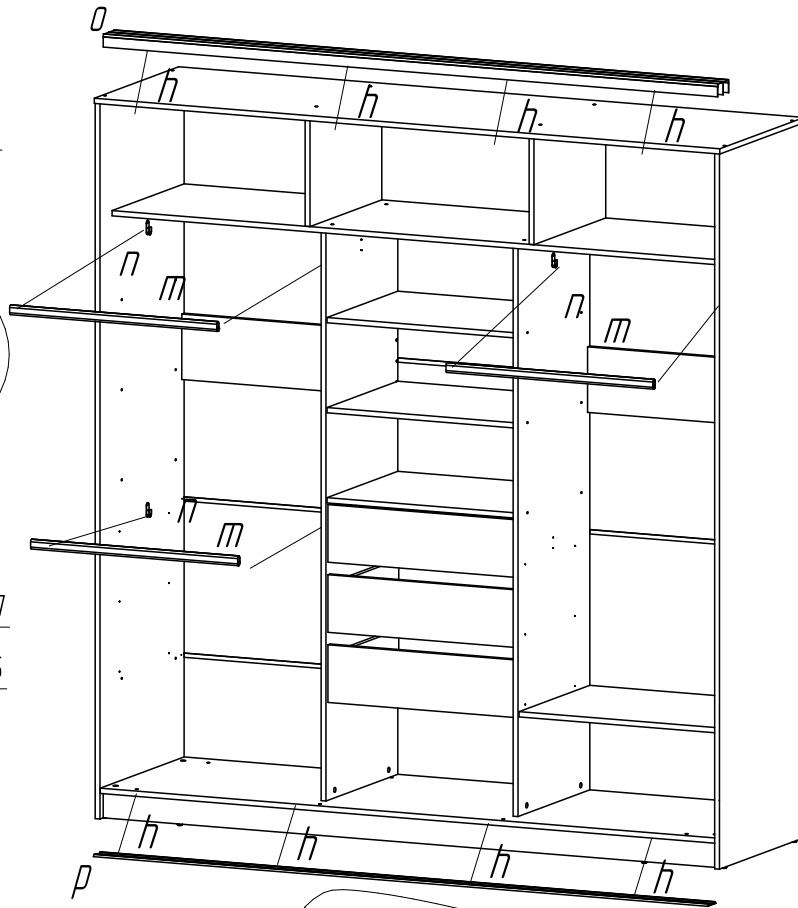
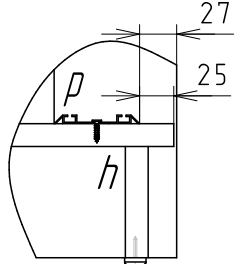
 ×22	<i>a</i>	 ×22	<i>b</i>	 ×16	<i>c</i>	 ×16	<i>d</i>																									
 ×30	<i>e</i>	 ×68	<i>f</i>	 ×66 3,5×16	<i>h</i>	 ×3 L=450	<i>i</i>																									
 ×8	<i>k</i>	 ×3	<table border="1"> <tr> <td>L</td> <td>1775</td> <td>2075</td> <td>2375</td> </tr> <tr> <td>ШКАФА</td> <td></td> <td></td> <td></td> </tr> <tr> <td>L</td> <td>587</td> <td>687</td> <td>787</td> </tr> </table>			L	1775	2075	2375	ШКАФА				L	587	687	787	<i>m</i>	 ×6	<i>n</i>												
L	1775	2075	2375																													
ШКАФА																																
L	587	687	787																													
 ×1	<table border="1"> <tr> <td>L</td> <td>1775</td> <td>2075</td> <td>2375</td> </tr> <tr> <td>ШКАФА</td> <td></td> <td></td> <td></td> </tr> <tr> <td>L</td> <td>1738</td> <td>2038</td> <td>2338</td> </tr> </table>			L	1775	2075	2375	ШКАФА				L	1738	2038	2338	<i>o</i>	 ×1	<table border="1"> <tr> <td>L</td> <td>1775</td> <td>2075</td> <td>2375</td> </tr> <tr> <td>ШКАФА</td> <td></td> <td></td> <td></td> </tr> <tr> <td>L</td> <td>1738</td> <td>2038</td> <td>2338</td> </tr> </table>		L	1775	2075	2375	ШКАФА				L	1738	2038	2338	<i>p</i>
L	1775	2075	2375																													
ШКАФА																																
L	1738	2038	2338																													
L	1775	2075	2375																													
ШКАФА																																
L	1738	2038	2338																													
 ×3	<i>q</i>	 ×3	<table border="1"> <tr> <td>L</td> <td>1775</td> <td>2075</td> <td>2375</td> </tr> <tr> <td>ШКАФА</td> <td></td> <td></td> <td></td> </tr> <tr> <td>L</td> <td>592</td> <td>692</td> <td>792</td> </tr> <tr> <td>L</td> <td>520</td> <td>620</td> <td>720</td> </tr> </table>			L	1775	2075	2375	ШКАФА				L	592	692	792	L	520	620	720	<i>r</i>	 ×18	<i>s</i>								
L	1775	2075	2375																													
ШКАФА																																
L	592	692	792																													
L	520	620	720																													
 ×217	<i>t</i>	 ×19 Ø12	<i>u</i>	 ×16 Ø16	<i>v</i>	 ×12 3,5×12	<i>w</i>																									
 ×6	<i>x</i>	 ×6	<i>y</i>	 L=2052 ×6	<i>z</i>																											



Вид слева

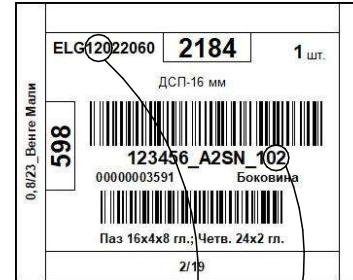


Вид слева



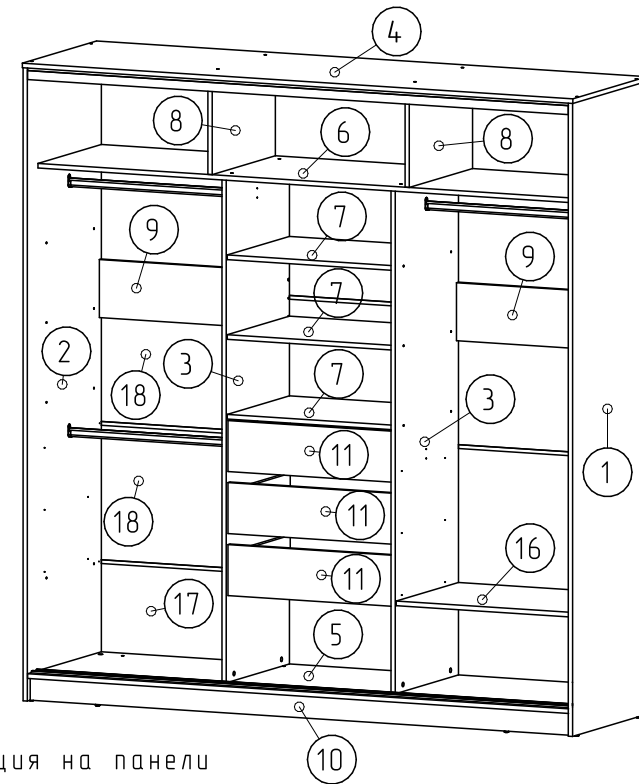
ВНИМАНИЕ!

Перед сборкой проверьте целостность упаковки



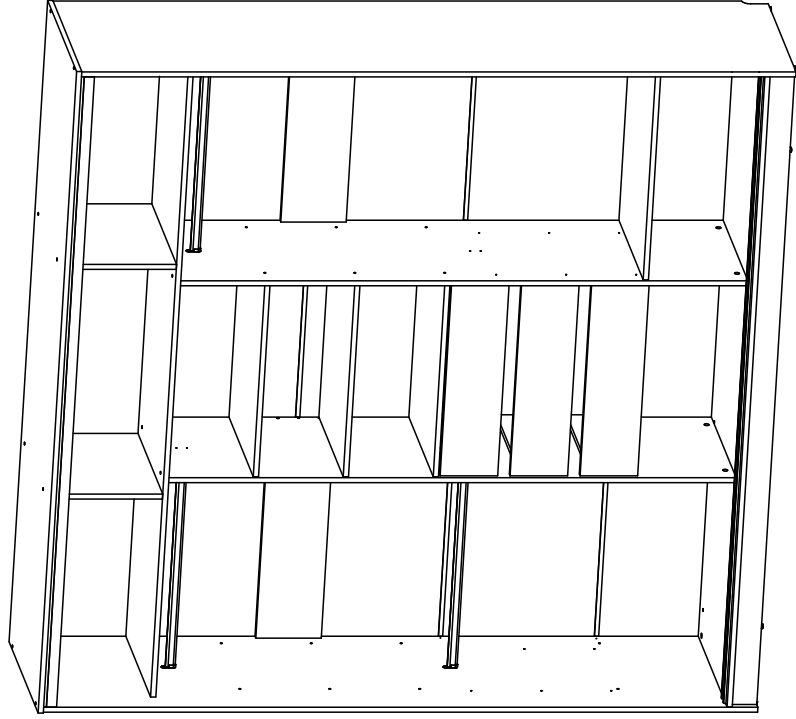
Ширина шкафа
Номер детали

Спецификация на панели

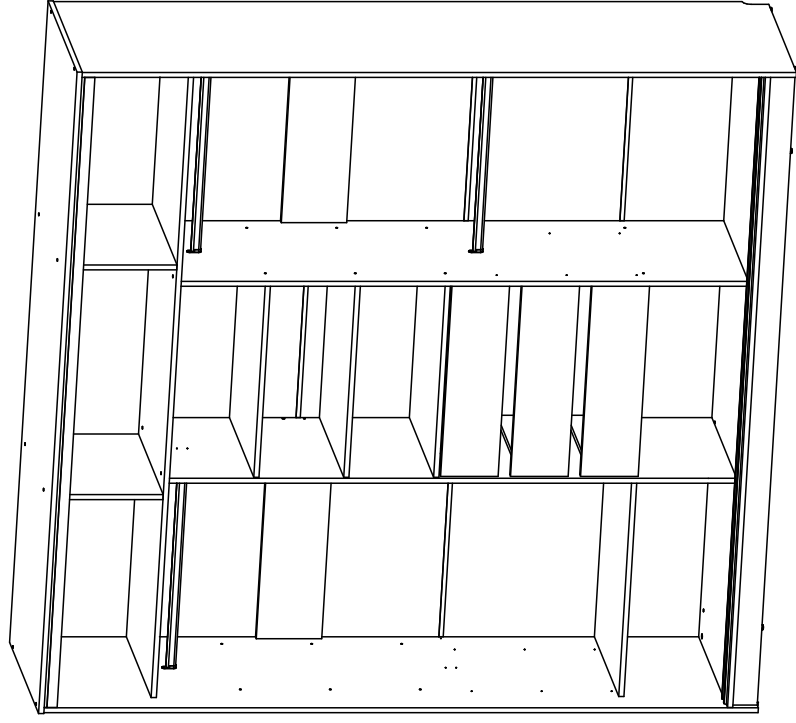


Поз.	Наименование	Кол-во	Шкаф 1775		Шкаф 2075		Шкаф 2375	
			Длина	Ширина	Длина	Ширина	Длина	Ширина
1	Боковина	1	2184	598	2184	598	2184	598
2	Боковина	1	2184	598	2184	598	2184	598
3	Стойка	2	1734	511	1734	511	1734	511
4	Крышка	1	1775	600	2075	600	2375	600
5	Полк	1	1739	596	2039	596	2339	596
6	Полка	1	1739	512	2039	512	2339	512
7	Полка	3	521	503	621	503	721	503
8	Стойка	2	511	340	511	340	511	340
9	Царга	2	593	200	693	200	793	200
10	Цоколь	2	1739	78	2039	78	2339	78
11	Фасад	3	176	513	176	613	176	713
12	Задняя стенка ящика	3	465	128	565	128	665	128
13	Боковина ящика	3	450	128	450	128	450	128
14	Боковина ящика	3	450	128	450	128	450	128
15	Дно ящика	3	495	455	595	455	695	455
16	Полка	1	593	503	693	503	793	503
17	Задняя ст.	1	1767	325	2067	325	2367	325
18	Задняя ст.	3	1767	475	2067	475	2367	475
19	Задняя ст.	1	1767	362	2067	362	2367	362

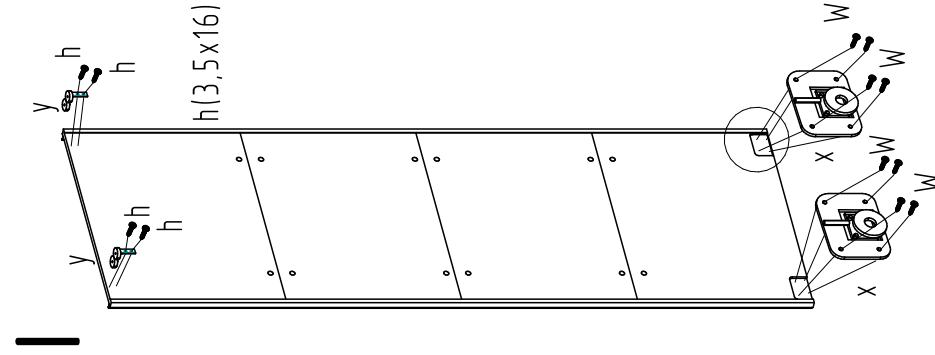
Варианты сборки



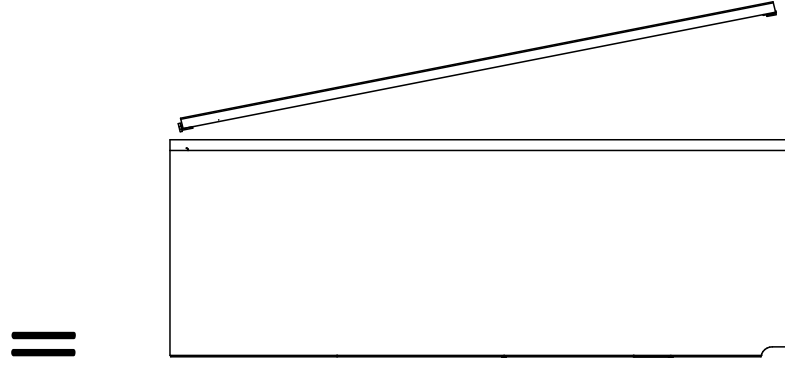
Вариант 1



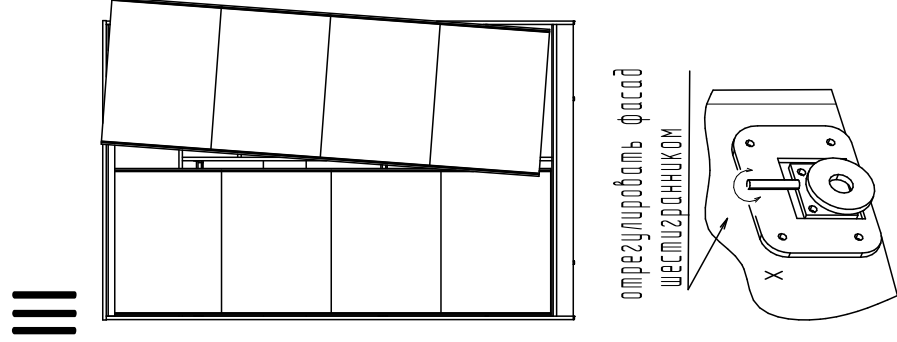
Вариант 2



К фасаду прикрутить ролики x
саморезом 3,5x12 (W)

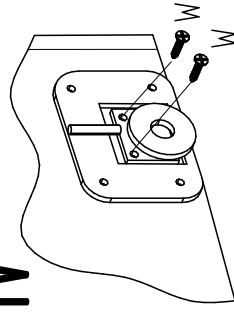


установить двери

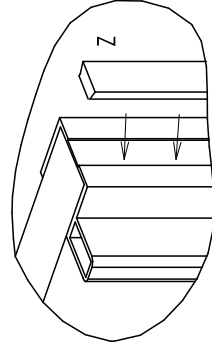


отрегулировать фасад
шестигранником

IV



после регулировки фасада
закрутить два самореза 3,5x12



снять защитную пленку с ручки
обезжирить
приклеить счеточный уплотнитель Z

Инструкция по эксплуатации.

Качество и комплектность изделия рекомендуется проверять при покупке в распакованном виде. Сборка изделия должна производиться согласно изложенной инструкции.

В процессе эксплуатации изделий необходимо периодически затягивать ослабленные винтовые соединения. В случае перемещения изделия, перед его перестановкой, необходимо полностью освободить его от груза. Во избежание поломки имеющихся опор передвижение осуществлять приподнимая изделие над уровнем пола.

Удаление пыли с изделий следует производить слегка влажной мягкой салфеткой. Во избежание коробления деталей и изменения цвета изделия следует избегать установки мебели на прямых солнечных лучах.

При эксплуатации изделий мебели **запрещается** :

- устанавливать мебель вблизи отопительных приборов и вплотную к сырым стенам и в помещениях с относительной влажностью более 70%;
- температура нагрева элементов мебели не должна превышать +40 °С.
- в процессе сборки и эксплуатации изделий становиться ногами на горизонтальные щиты и витрины;
- применять химические чистящие средства для уборки мебели.

Гарантии изготовителя

Гарантийный срок эксплуатации изделия-24 месяца со дня продажи магазином. В период гарантийного срока изготовитель гарантирует ремонт изделий или их замену, если потребителем не нарушены правила эксплуатации.

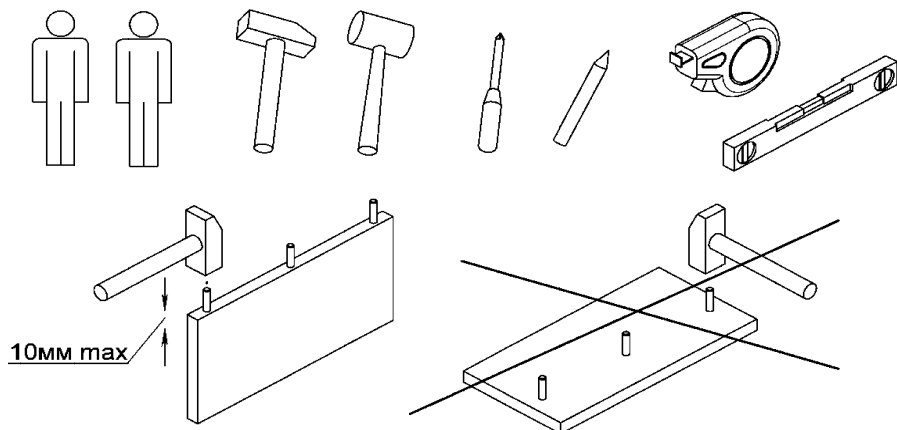
Претензии предъявляются потребителем непосредственно в торговую организацию, где была приобретена мебель, предъявив настоящую инструкцию и копию товарного чека.

Изделие соответствует требованиям ГОСТ 16371-93, ТР ТС 025/2012.

Срок службы мебели 3 года.

5.Предприятие-изготовитель оставляет за собой право вносить изменения в конструкцию изделия, не ухудшая его конструктивные и эксплуатационные характеристики.

6. Для сборки изделий рекомендуется привлекать квалифицированных специалистов.



ООО "РЭЙГРУПП" Мебельная компания

Тел.: +375 44 716 7000; e-mail:raygroupe@mail.ru; www.mray.by

Шкаф-купе 3-х дверный «Вром» глубина 600

Инструкция по сборке



Таможенный Союз Декларация Соответствия
ЕАЭС № ВУ/112 11.01. ТР025 018.01 00652

