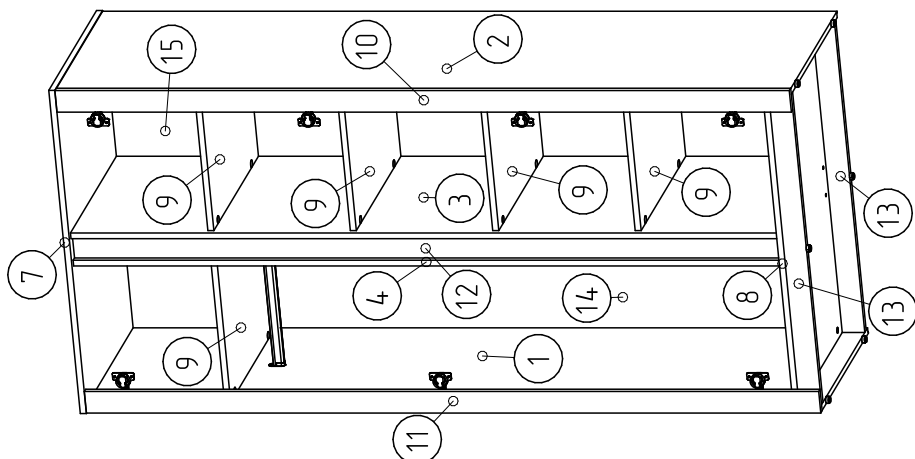


Фурнитура

<i>a</i> × 18	<i>b</i> × 18	<i>c</i> × 20	<i>d</i> × 20
<i>e</i> × 12	<i>f</i> × 44	<i>h</i> × 36 3,5×16	<i>i</i> × 7
<i>k</i> × 6	<i>m</i> × 1 L=380	<i>n</i> × 2	<i>s</i> × 8
<i>f</i> × 48	<i>u</i> × 8		

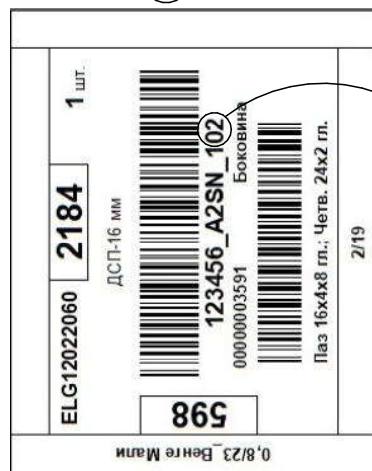
Спецификация на панели

№	Наименование	Размер с кромкой		Кол-во
		Длина	Ширина	
001	Боковина	1954	533	1
002	Боковина	1954	533	1
003	Стойка	1878	529	1
004	Стойка	1878	529	1
005	Фасад	371	1888	1
006	Фасад	371	1888	1
007	Крышка	900	550	1
008	Полук	864	529	1
009	Полка	386	513	5
010	Фальш.	60	1954	1
011	Фальш.	60	1954	1
012	Фальш.	1878	60	1
013	Цоколь	864	60	2
014	Задняя ст.	1903	480	1
015	Задняя ст.	1903	405	1



ВНИМАНИЕ!

Перед сборкой проверить целостность упаковки



Номер детали

Инструкция по эксплуатации.

Качество и комплектность изделия рекомендуется проверять при покупке в распакованном виде. Сборка изделия должна производиться согласно изложенной инструкции.

В процессе эксплуатации изделий необходимо периодически затягивать ослабленные винтовые соединения. В случае перемещения изделия, перед его перестановкой, необходимо полностью освободить его от груза. Во избежание поломки имеющихся опор передвижение осуществлять приподнимая изделие над уровнем пола.

Удаление пыли с изделий следует производить слегка влажной мягкой салфеткой. Во избежание коробления деталей и изменения цвета изделия следует избегать установки мебели на прямых солнечных лучах.

При эксплуатации изделий мебели **запрещается** :

- устанавливать мебель вблизи отопительных приборов и вплотную к сырым стенам и в помещениях с относительной влажностью более 70%;
- температура нагрева элементов мебели не должна превышать +40 °С.
- в процессе сборки и эксплуатации изделий становиться ногами на горизонтальные щиты и витрины;
- применять химические чистящие средства для уборки мебели.

Гарантии изготовителя

Гарантийный срок эксплуатации изделия-24 месяца со дня продажи магазином. В период гарантийного срока изготовитель гарантирует ремонт изделий или их замену, если потребителем не нарушены правила эксплуатации.

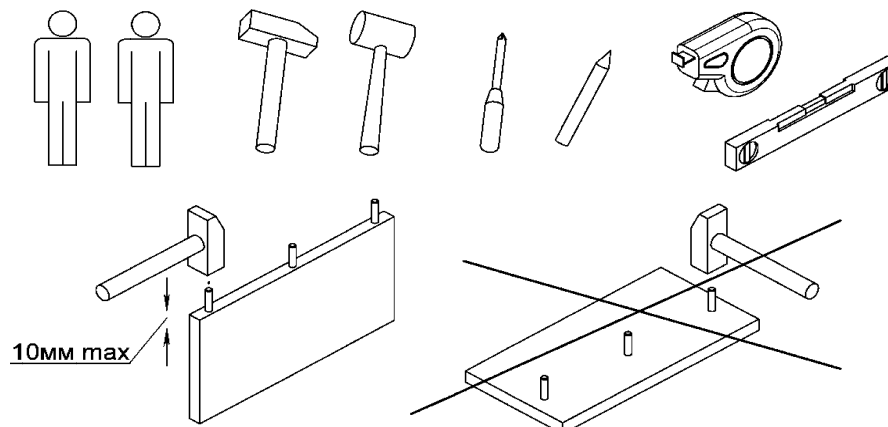
Претензии предъявляются потребителем непосредственно в торговую организацию, где была приобретена мебель, предъявив настоящую инструкцию и копию товарного чека.

Изделие соответствует требованиям ГОСТ 16371-93, ТР ТС 025/2012.

Срок службы мебели 3 года.

5.Предприятие-изготовитель оставляет за собой право вносить изменения в конструкцию изделия, не ухудшая его конструктивные и эксплуатационные характеристики.

6. Для сборки изделий рекомендуется привлекать квалифицированных специалистов.





ООО "РЭЙГРУПП" Мебельная компания

Тел.: +375 44 716 7000; e-mail: raygroup@mail.ru; www.mray.by

Шкаф Вромо ШР 02.(02-03) (ДЗ-ДД) 900x1980x550

Инструкция по сборке

