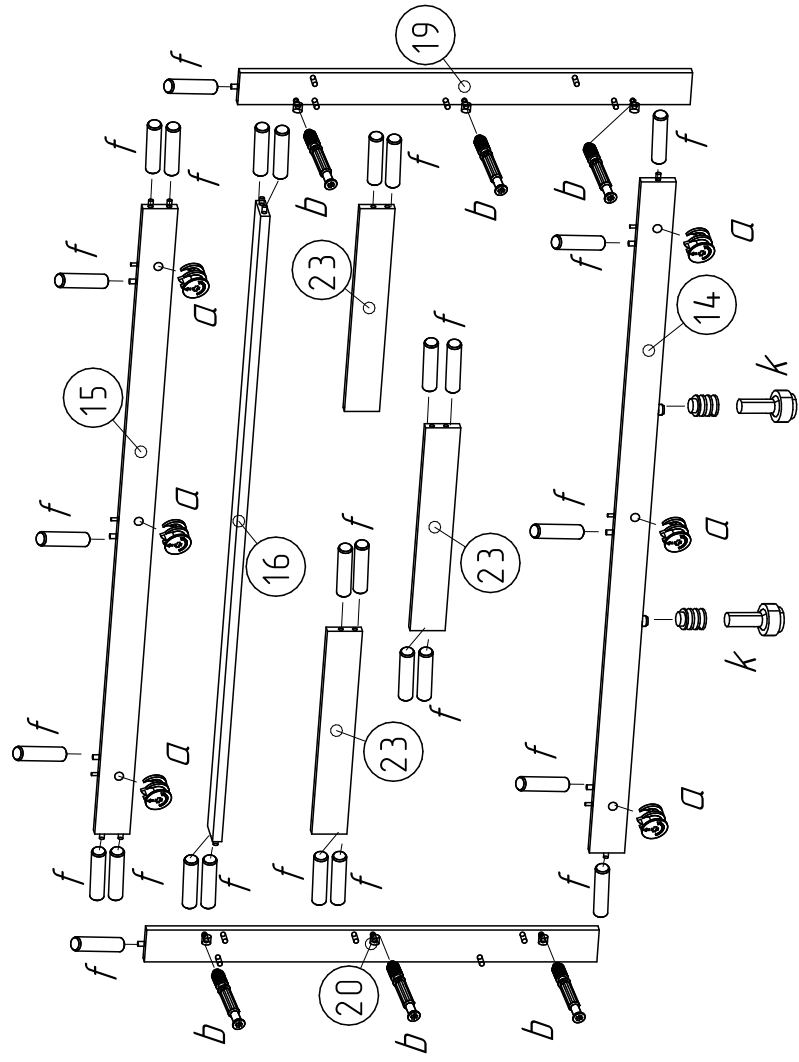
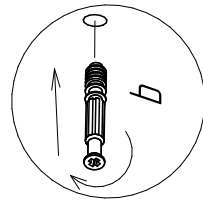
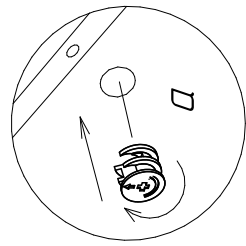
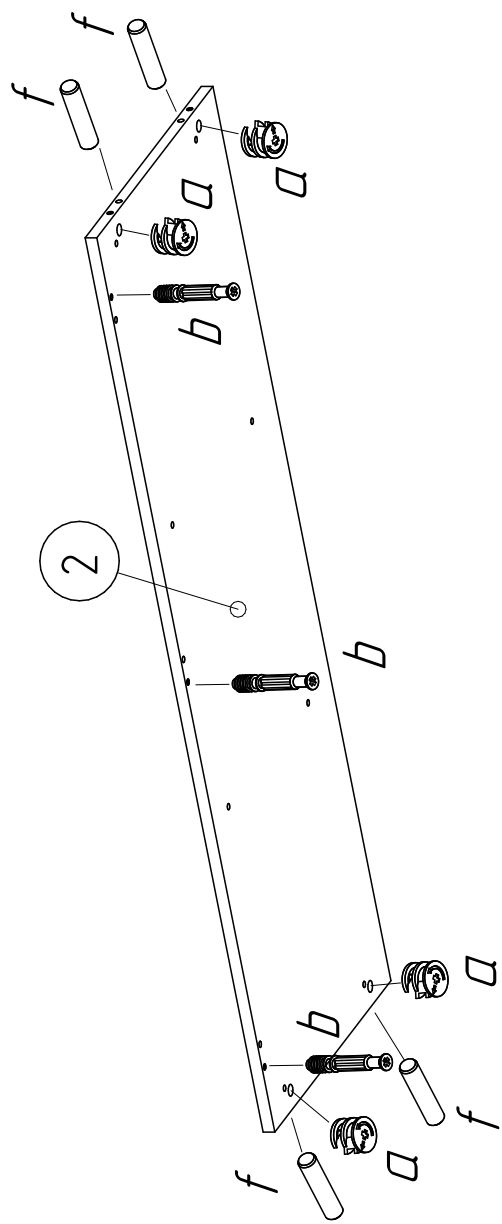
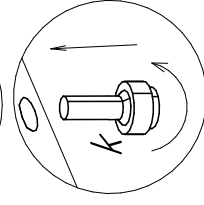
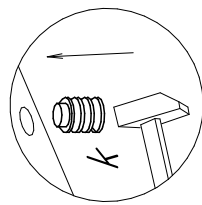
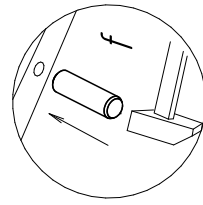
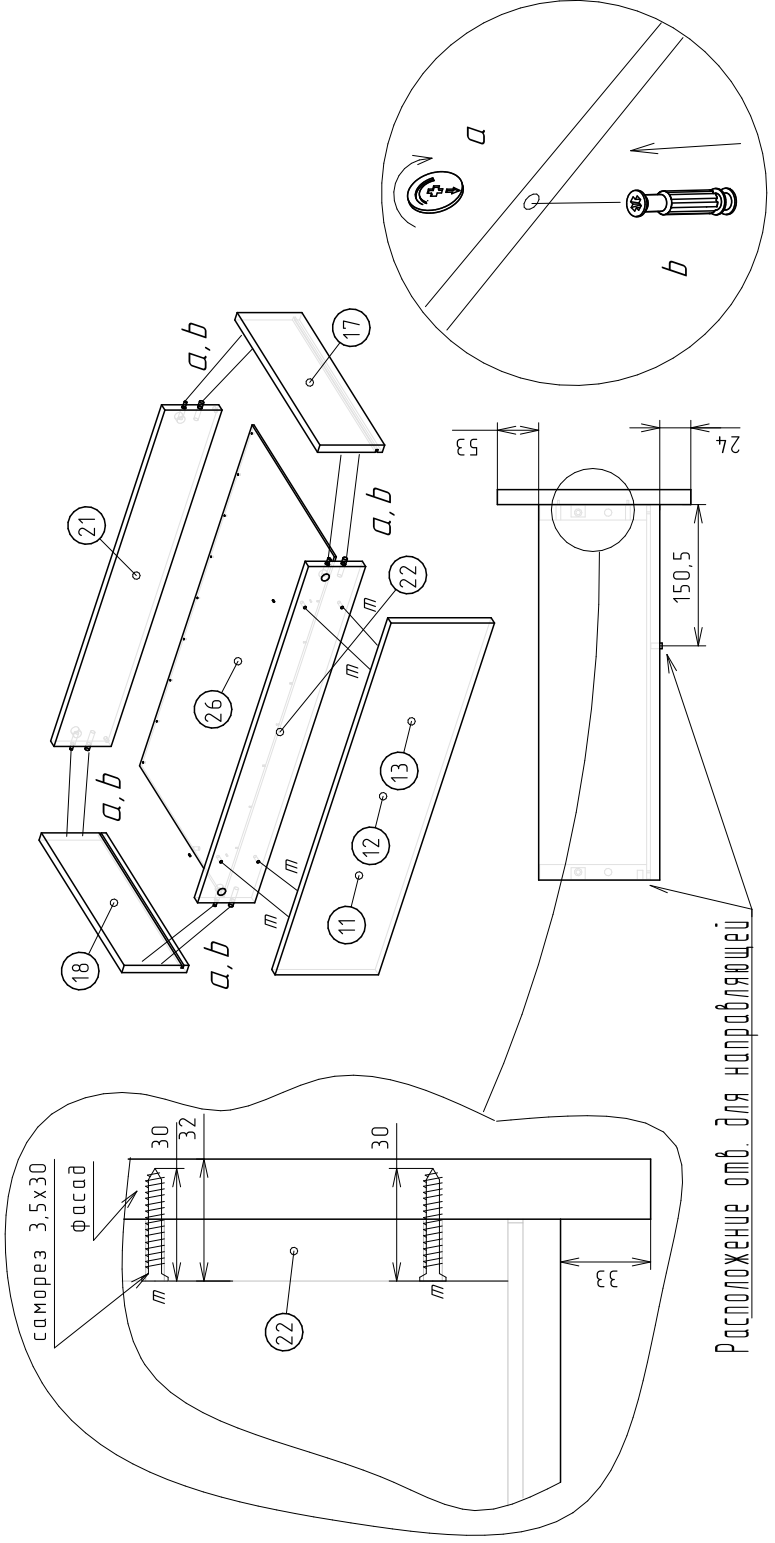


7

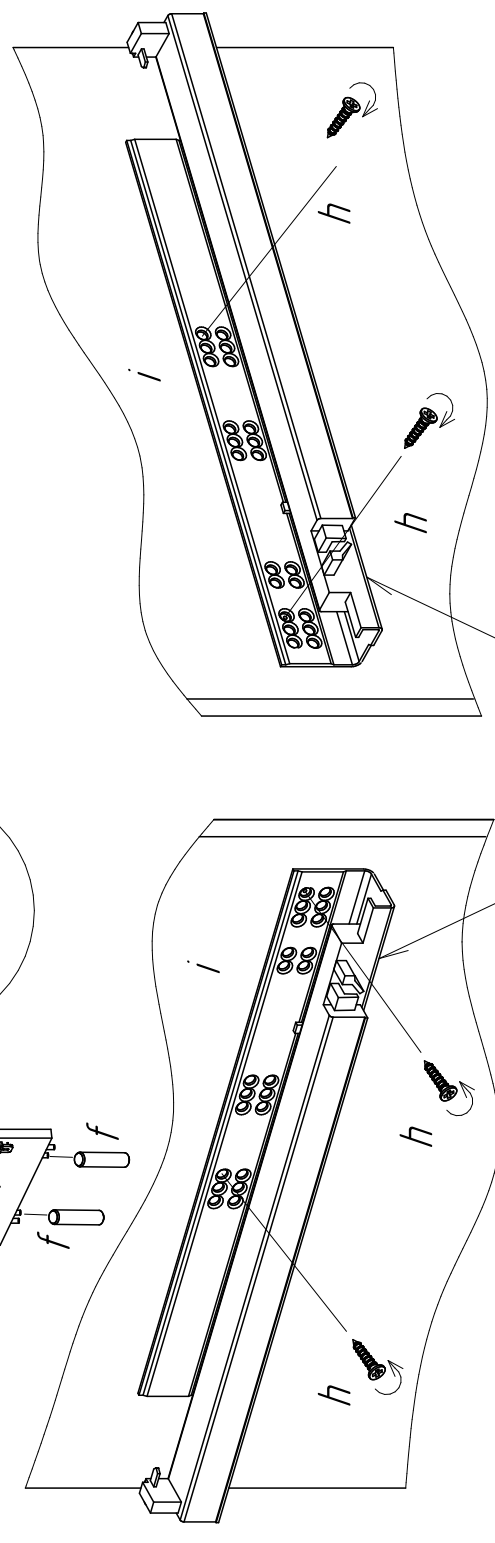
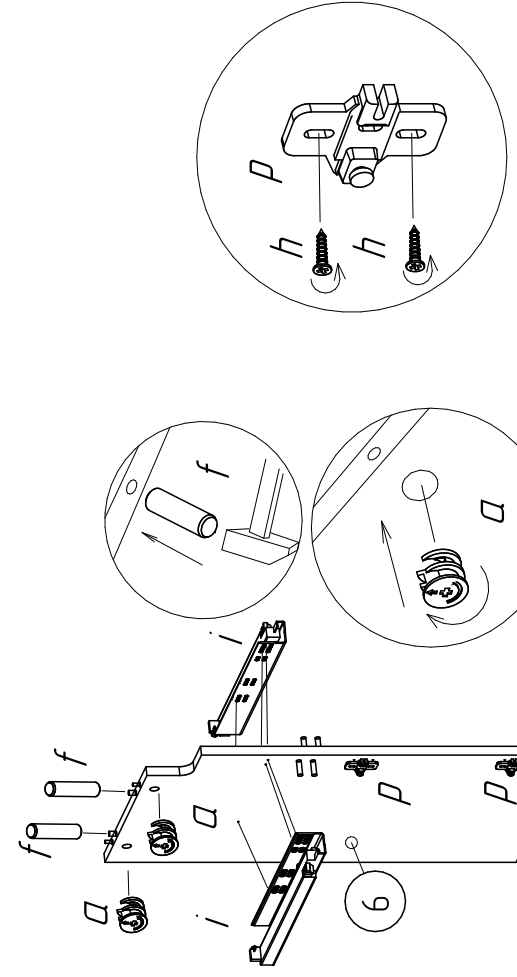


8



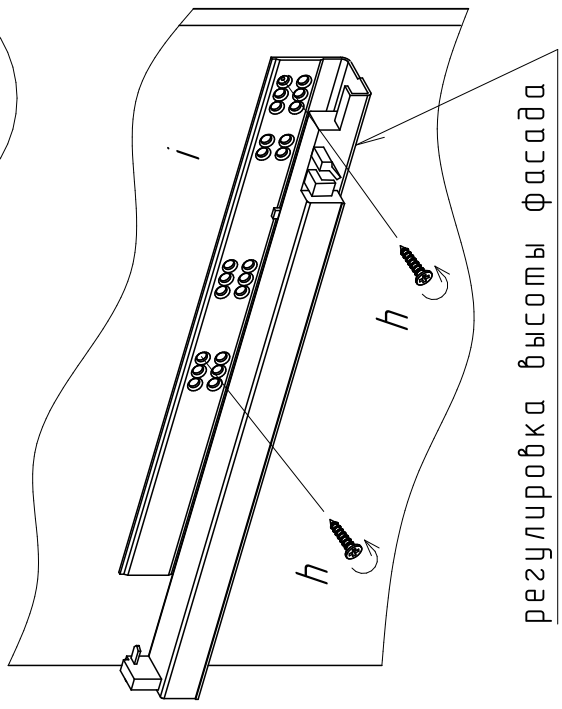
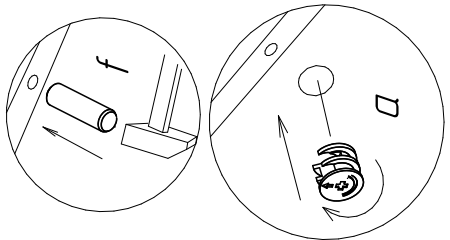
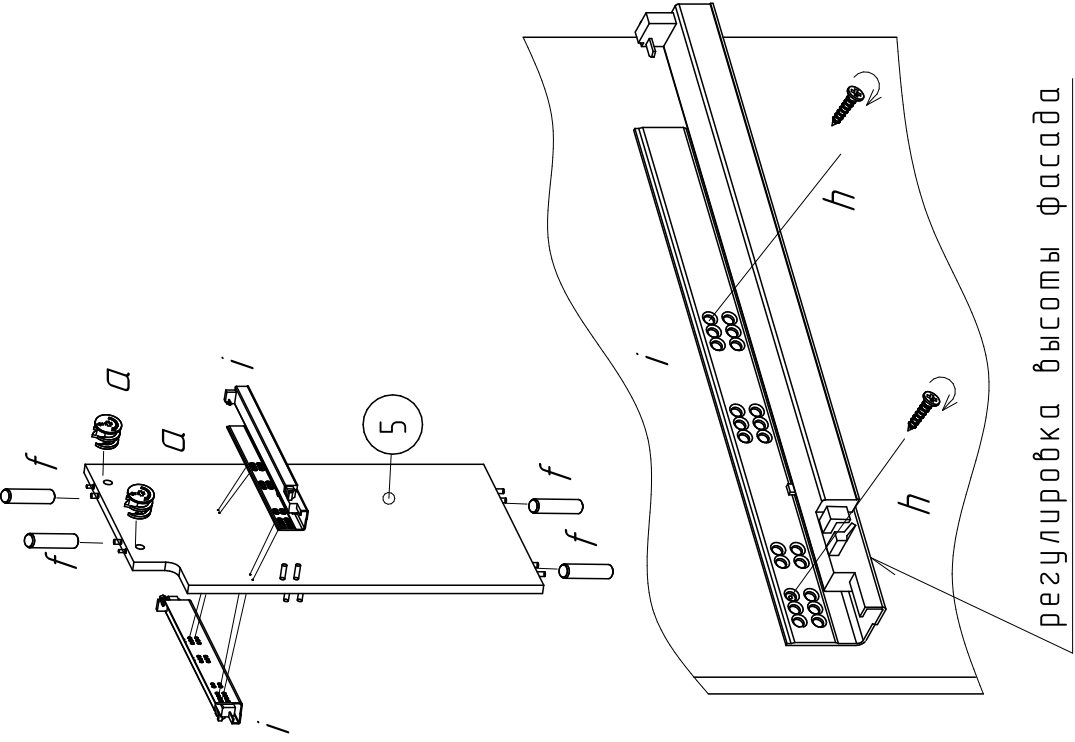


Заднюю стенку №21 установить после полки №26

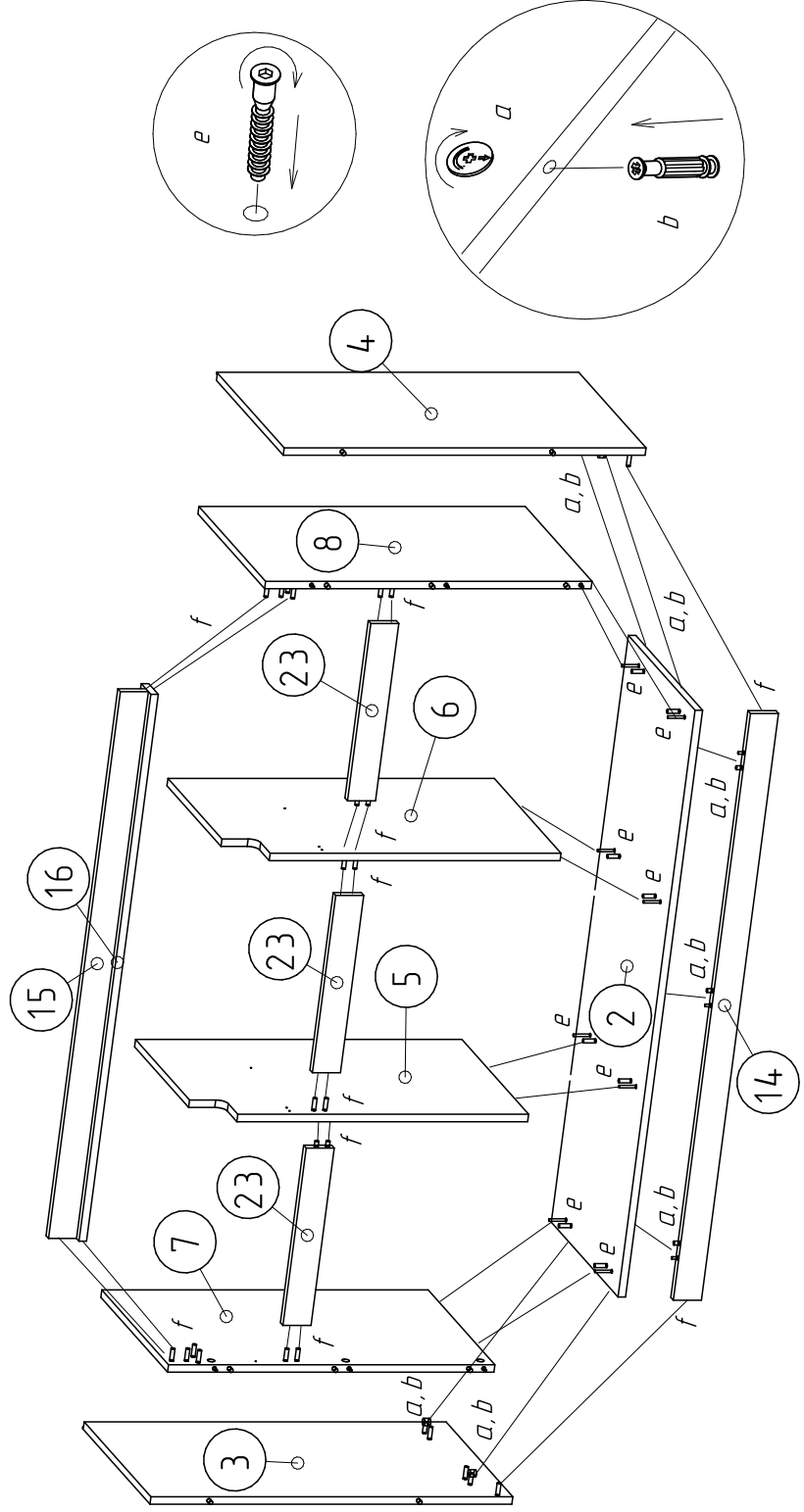


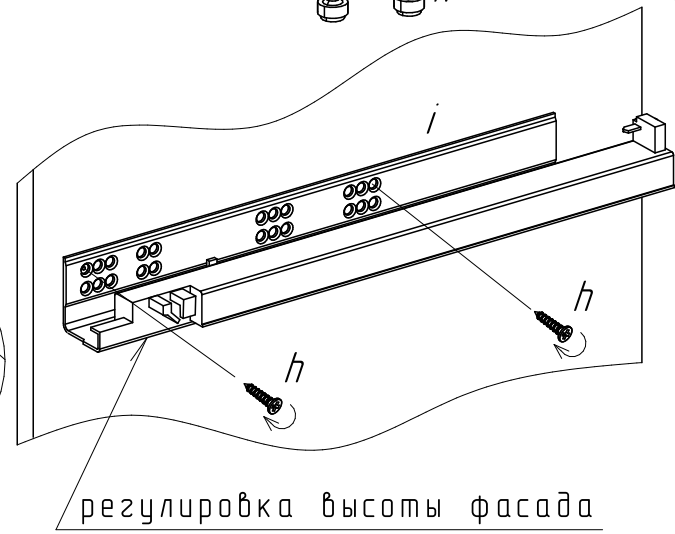
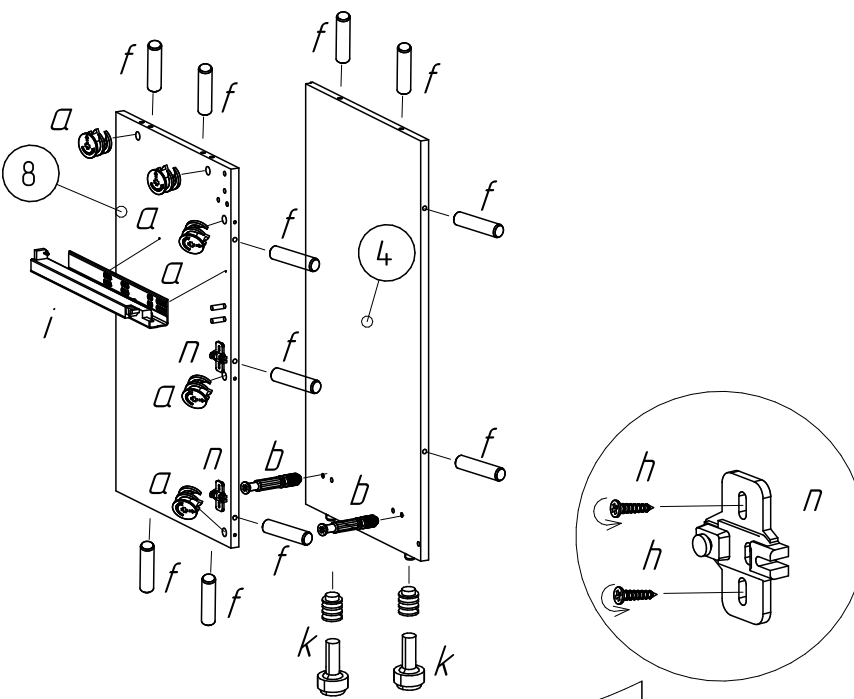
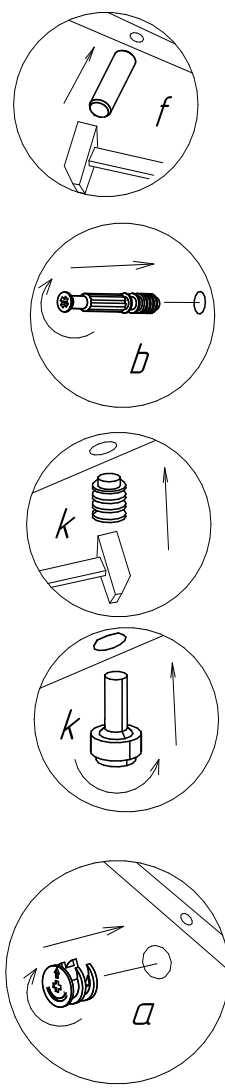
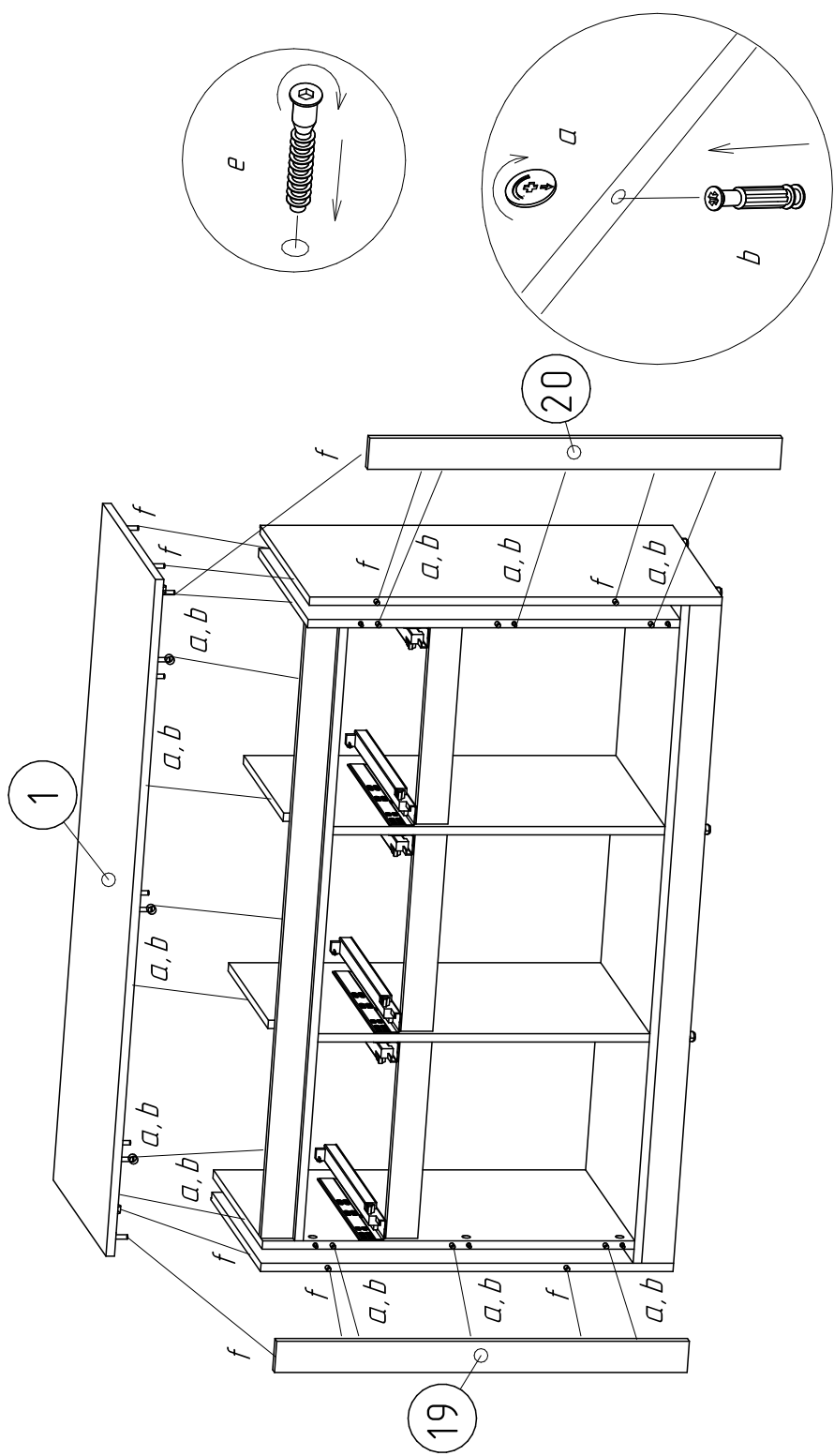
регулировка высоты фасада

регулировка высоты фасада

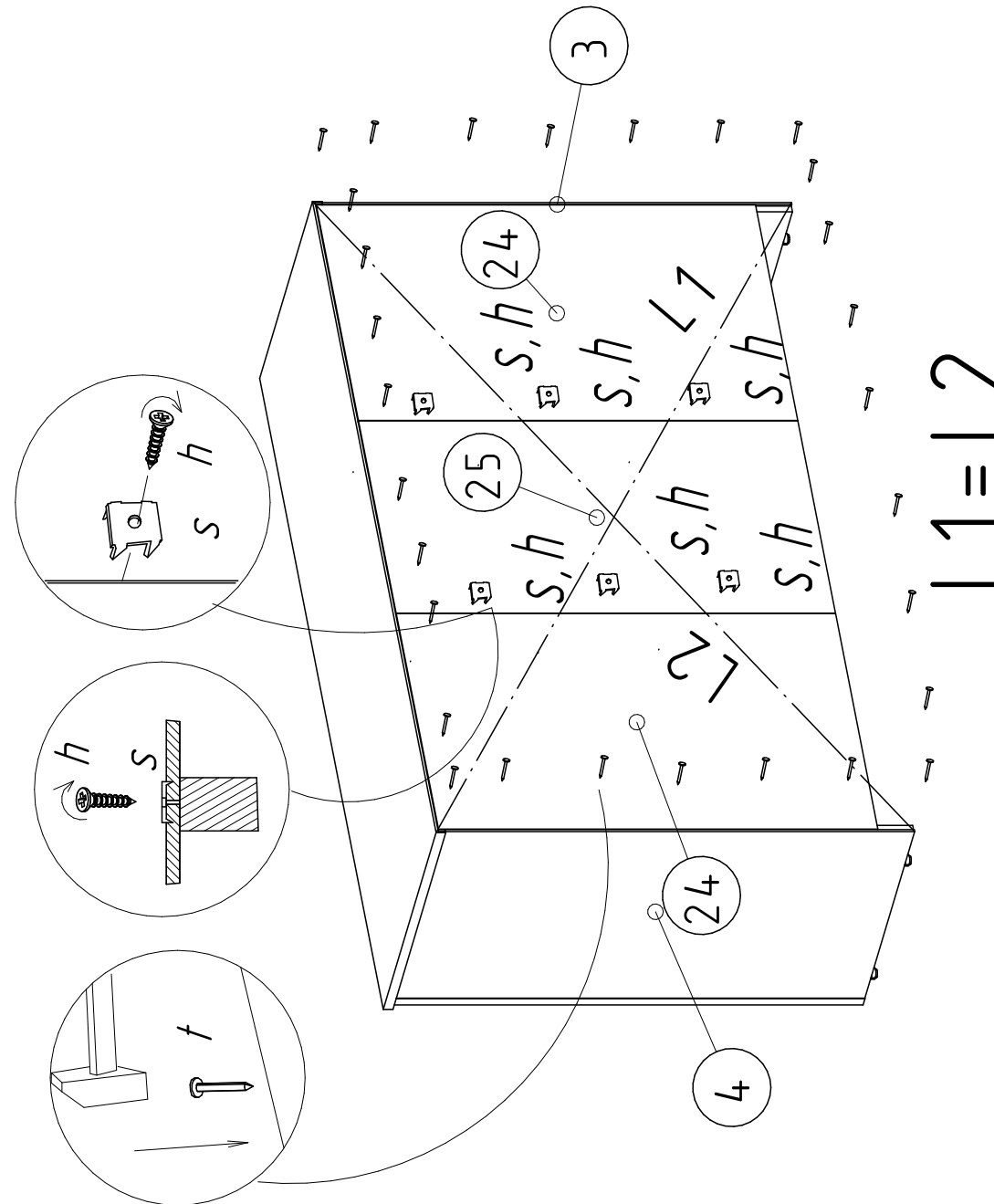
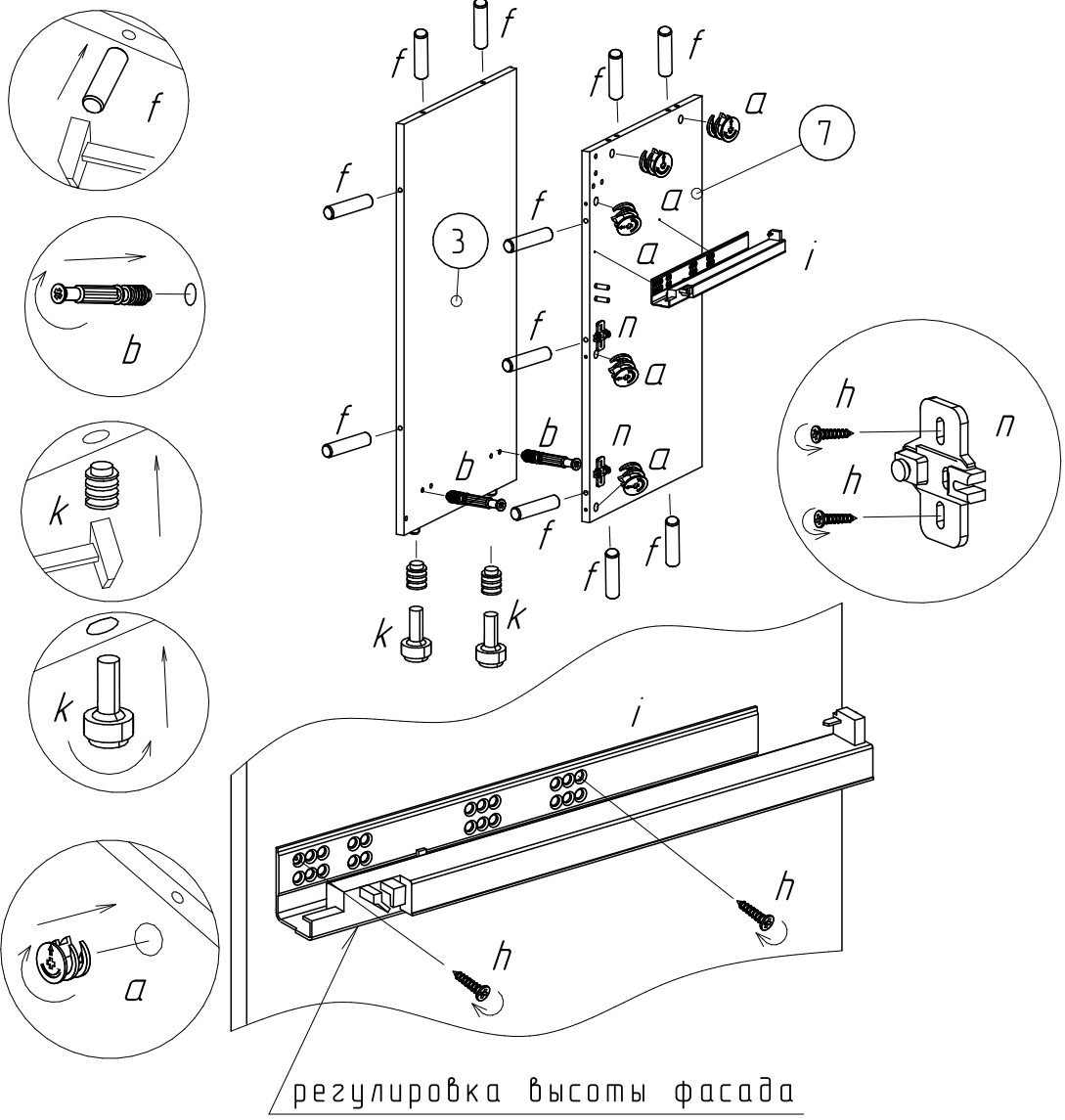


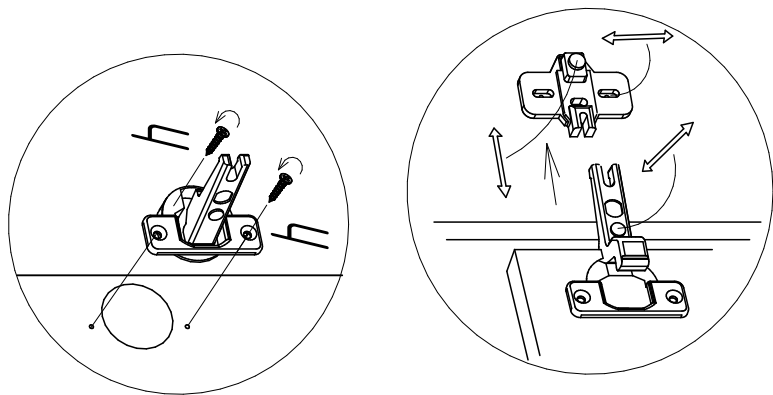
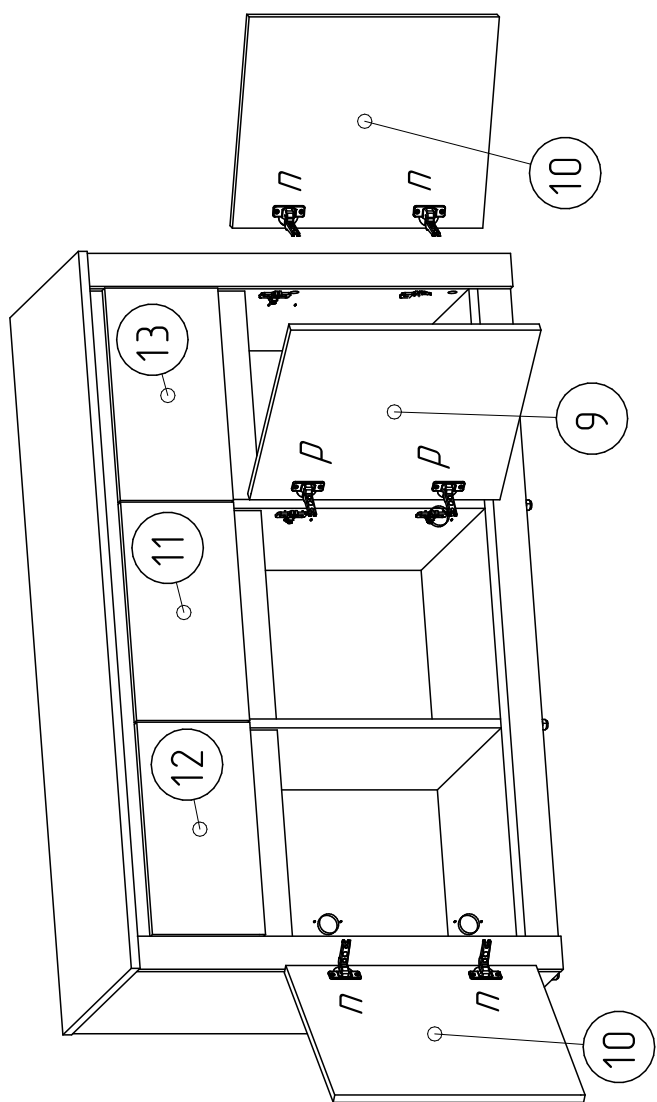
регулировка высоты фасада





регулировка высоты фасада



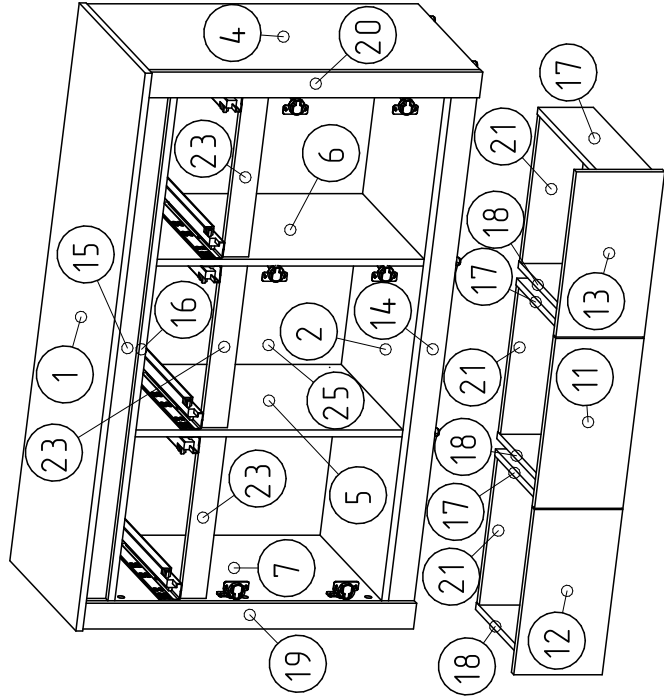


## Фурнитура

<p><i>a</i></p> <p>× 36</p>	<p><i>b</i></p> <p>× 36</p>	<p><i>c</i></p> <p>× 8</p>	<p><i>d</i></p> <p>× 4</p>
<p><i>e</i></p> <p>× 8</p>	<p><i>f</i></p> <p>× 76</p>	<p><i>g</i></p> <p>× 56 3,5×16</p>	<p><i>h</i></p> <p>× 3</p>
<p><i>i</i></p> <p>× 6</p>	<p><i>j</i></p> <p>× 12 3,5×30</p>	<p><i>k</i></p> <p>× 4</p>	<p><i>l</i></p> <p>× 52</p>
<p><i>m</i></p> <p>× 2</p>			

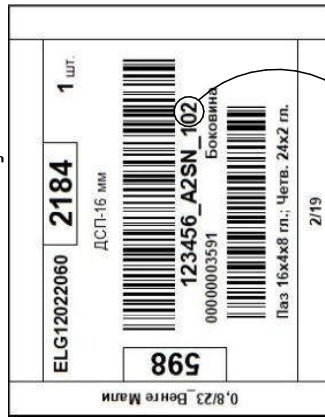
СПЕЦИФИКАЦИЯ НА ПОНЕЛУ

№	Наименование	Размер с кромкой		Кол-во
		Длина	Ширина	
001	Крышка	1300	4,50	1
002	Полук	1264	4,20	1
003	Боковина	774	4,24	1
004	Боковина	774	4,24	1
005	Стойка	698	4,20	1
006	Стойка	698	4,20	1
007	Стойка	698	4,20	1
008	Стойка	698	4,20	1
009	Фасад	396	4,56	1
010	Фасад	385	4,56	2
011	Фасад	396	2,06	1
012	Фасад	385	2,06	1
013	Фасад	385	2,06	1
014	Цоколь	1264	60	1
015	Фольш	1178	60	1
016	Фольш	1178	60	1
017	Боковина ящика	4,00	129	3
018	Боковина ящика	4,00	129	3
019	Фольш	60	774	1
020	Фольш	60	774	1
021	Задняя стенка ящика	342	114	3
022	Фольшпанель ящика	342	114	3
023	Фольш	382	60	3
024	Задняя ст.	725	4,44	2
025	Задняя ст.	725	3,96	1
026	Дно ящика	398	3,52	3



**ВНИМАНИЕ!**

Перед сборкой проверить целостность упаковки



Номер детали

**Инструкция по эксплуатации.**

Качество и комплектность изделия рекомендуется проверять при покупке в распакованном виде. Сборка изделия должна производиться согласно изложенной инструкции.

В процессе эксплуатации изделий необходимо периодически затягивать ослабленные винтовые соединения. В случае перемещения изделия, перед его перестановкой, необходимо полностью освободить его от груза. Во избежание поломки имеющихся опор передвижение осуществлять приподнимая изделие над уровнем пола.

Удаление пыли с изделий следует производить слегка влажной мягкой салфеткой. Во избежание коробления деталей и изменения цвета изделия следует избегать установки мебели на прямых солнечных лучах.

При эксплуатации изделий мебели **запрещается** :

- устанавливать мебель вблизи отопительных приборов и вплотную к сырым стенам и в помещениях с относительной влажностью более 70%;
- температура нагрева элементов мебели не должна превышать +40 °С.
- в процессе сборки и эксплуатации изделий становиться ногами на горизонтальные щиты и витрины;
- применять химические чистящие средства для уборки мебели.

**Гарантии изготовителя**

Гарантийный срок эксплуатации изделия-24 месяца со дня продажи магазином. В период гарантийного срока изготовитель гарантирует ремонт изделий или их замену, если потребителем не нарушены правила эксплуатации.

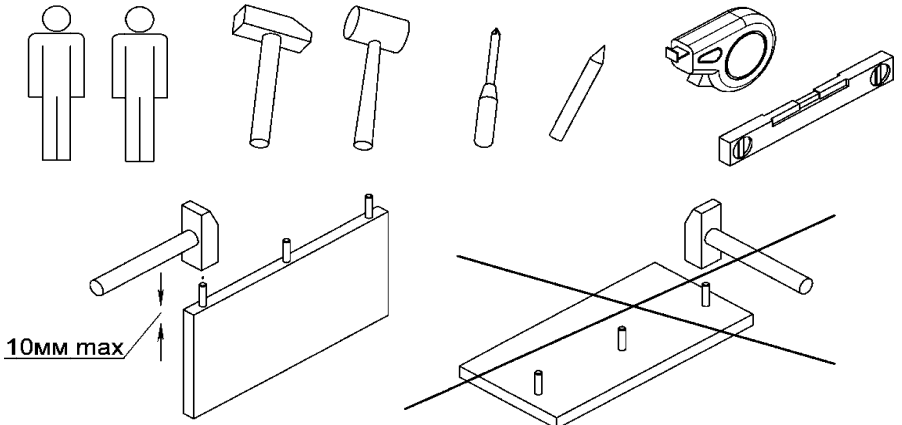
Претензии предъявляются потребителем непосредственно в торговую организацию, где была приобретена мебель, предъявив настоящую инструкцию и копию товарного чека.

Изделие соответствует требованиям ГОСТ 16371-93, ТР ТС 025/2012.

Срок службы мебели 3 года.

5.Предприятие-изготовитель оставляет за собой право вносить изменения в конструкцию изделия, не ухудшая его конструктивные и эксплуатационные характеристики.

6. Для сборки изделий рекомендуется привлекать квалифицированных специалистов.





ООО "РЭЙГРУПП" Мебельная компания

Тел.: +375 44 716 7000; e-mail: raygroupe@mail.ru; [www.mray.by](http://www.mray.by)

**Комод Бром КО-06(3D3Y)  
1299x800x450**

(BROMKOM6129)

Инструкция по сборке

