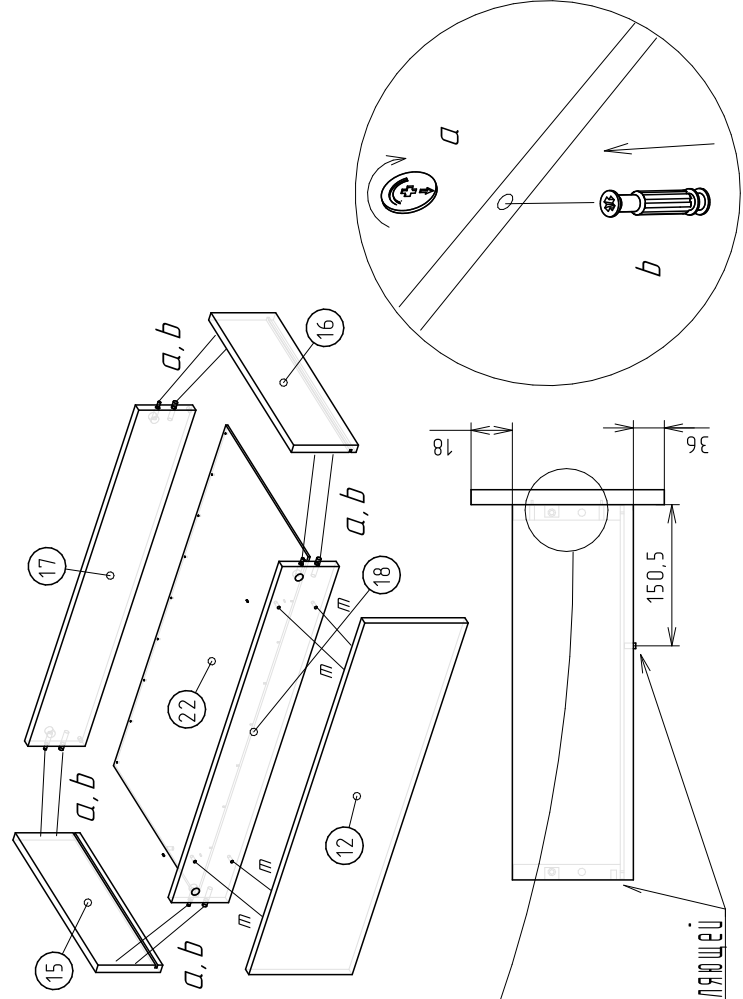
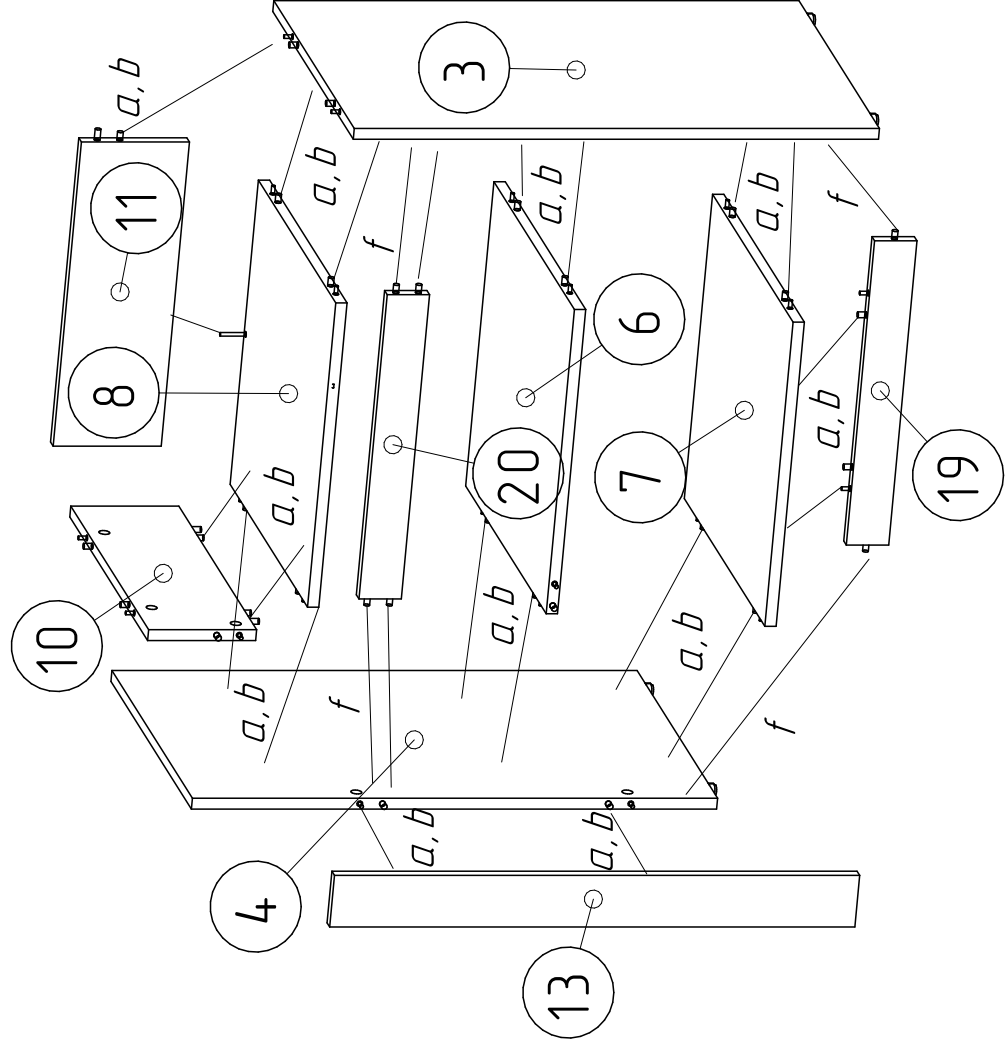


7

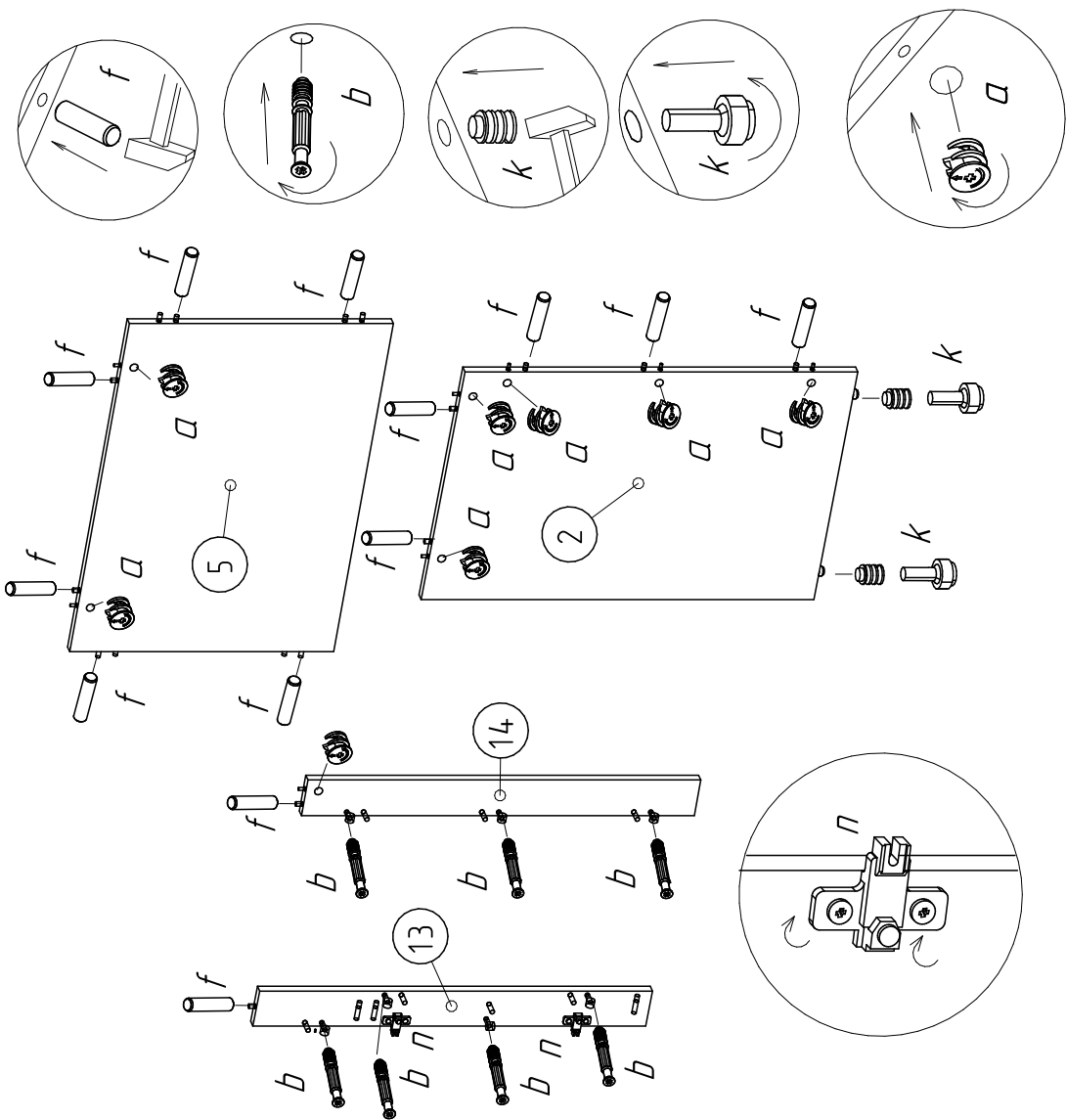
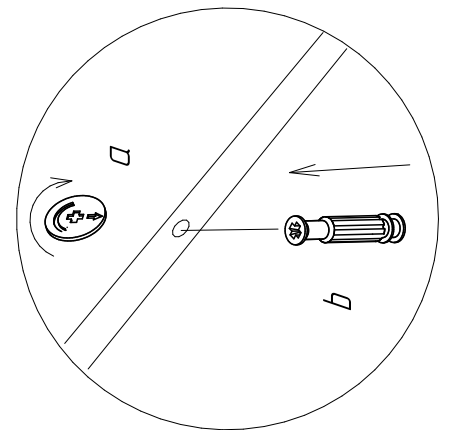
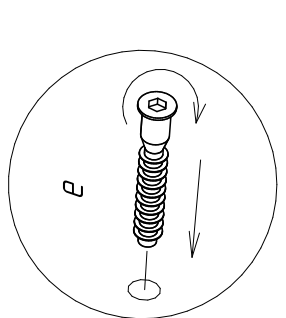
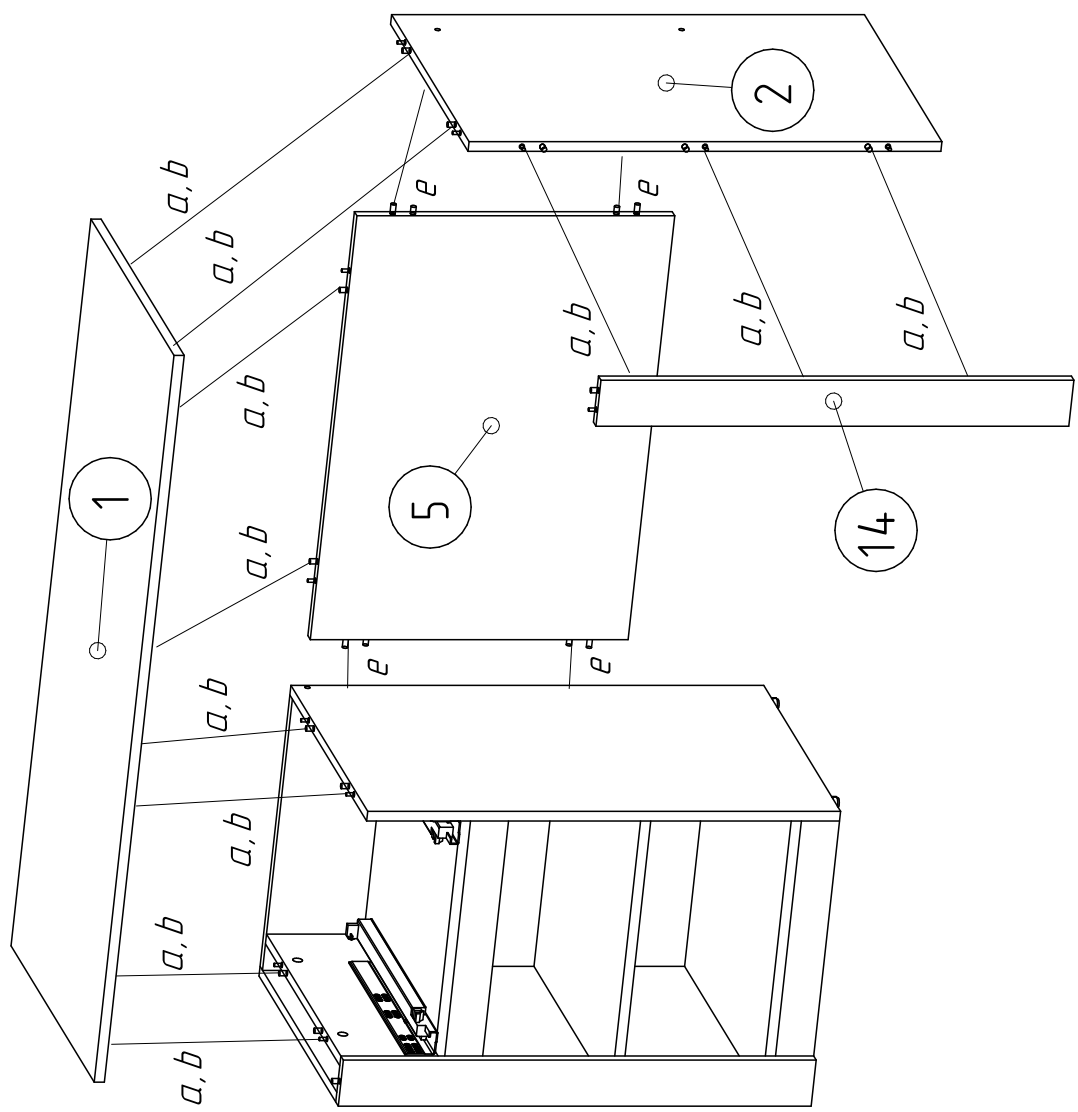


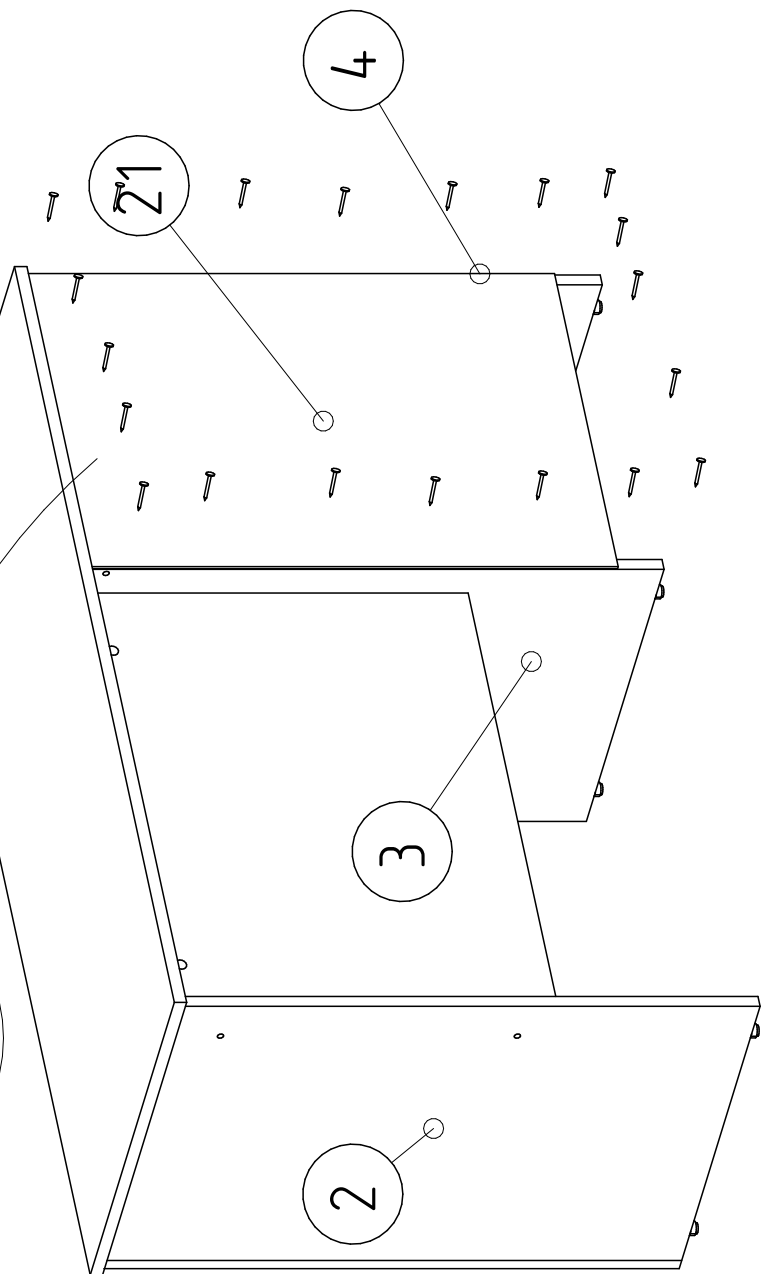
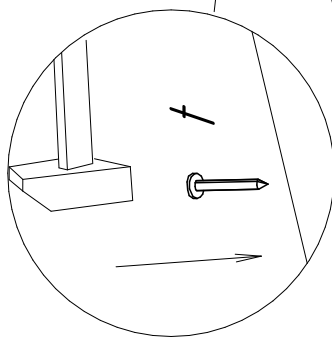
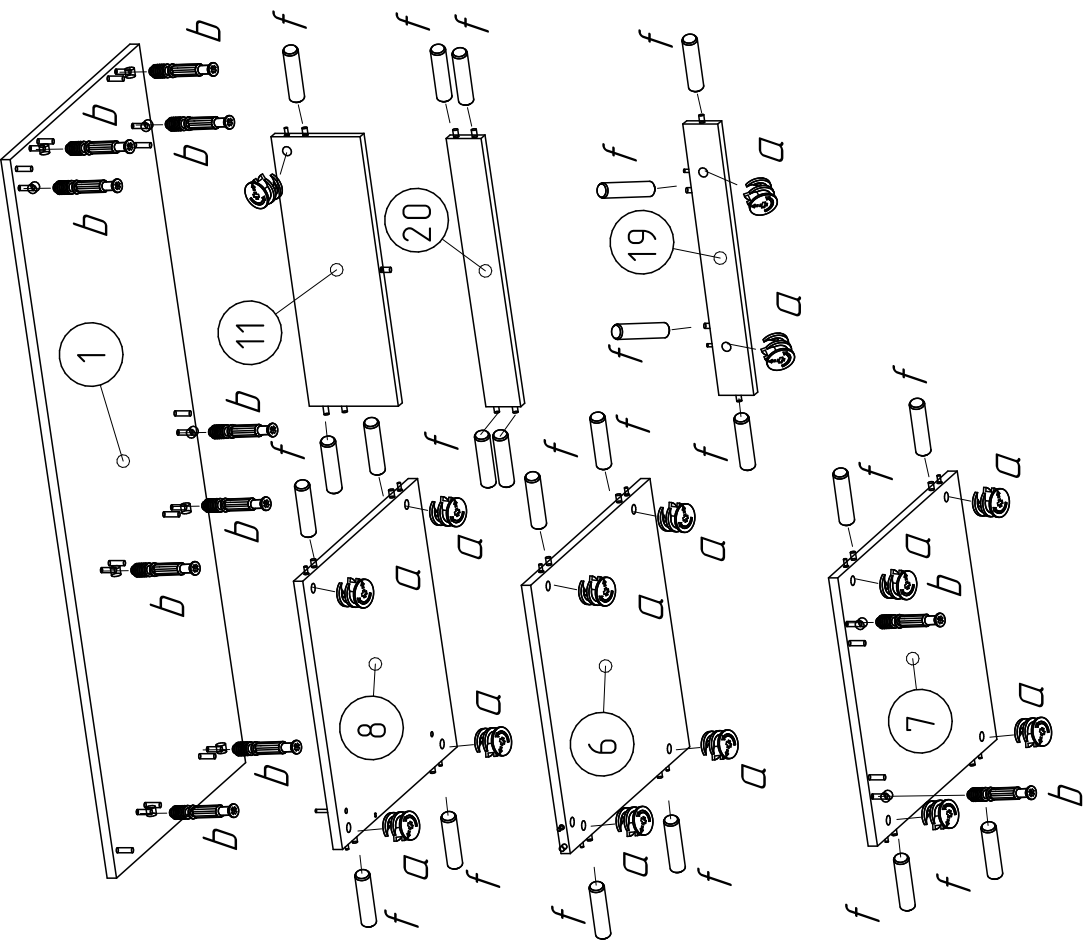
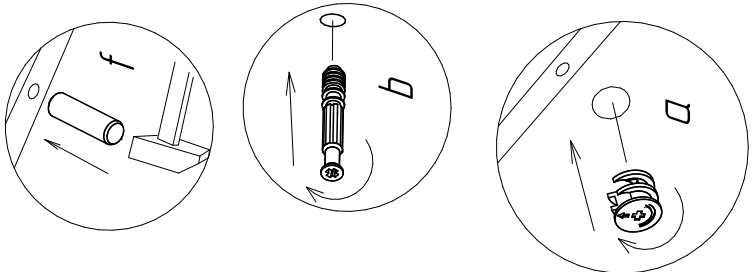
Расположение отв. для направляющей

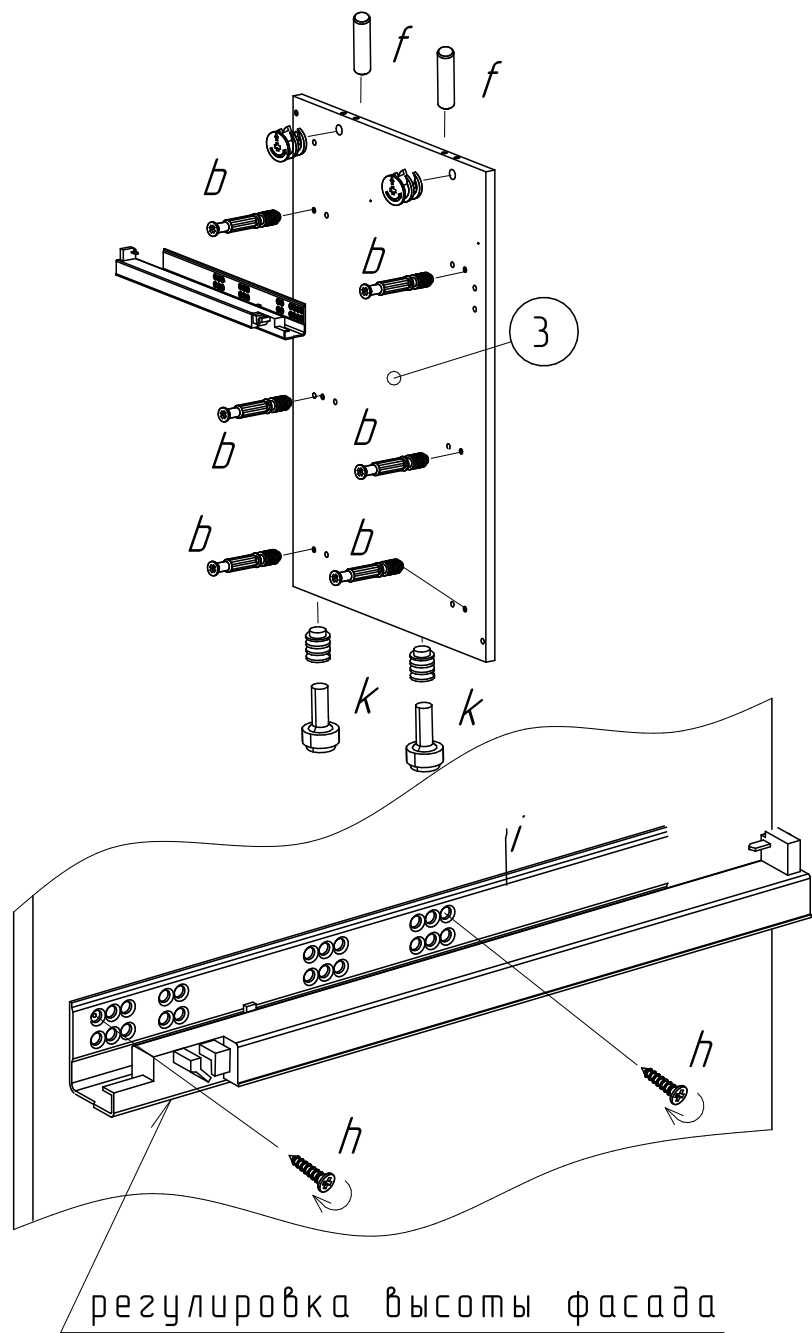
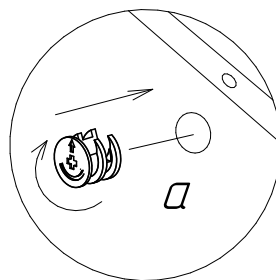
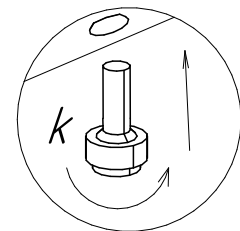
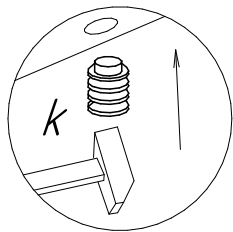
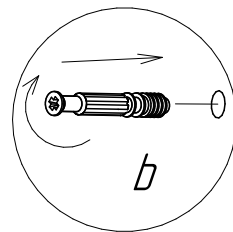
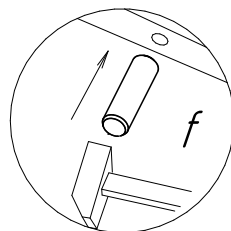
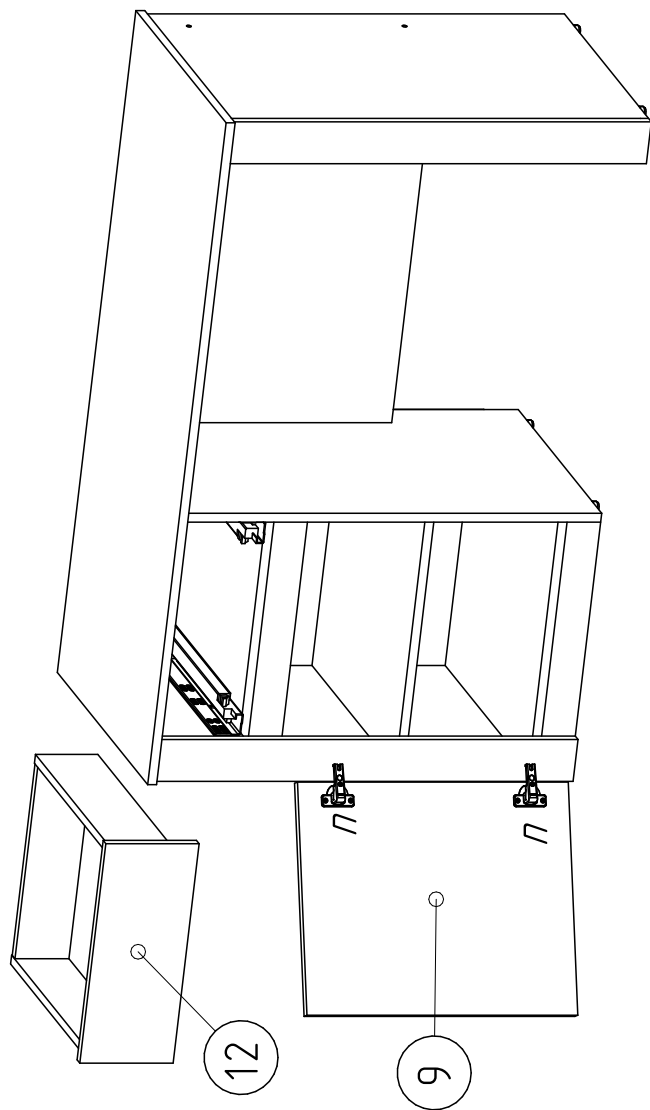
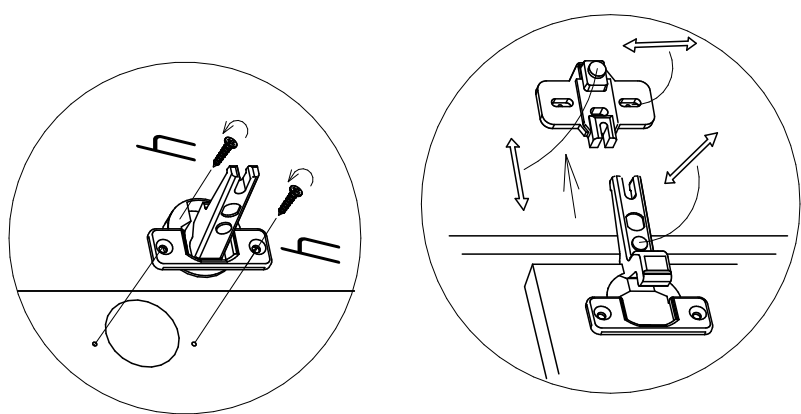
### Заднюю стенку №17 установить после полка №22



8







### Инструкция по эксплуатации.

Качество и комплектность изделия рекомендуется проверять при покупке в распакованном виде. Сборка изделия должна производиться согласно изложенной инструкции.

В процессе эксплуатации изделий необходимо периодически затягивать ослабленные винтовые соединения. В случае перемещения изделия, перед его перестановкой, необходимо полностью освободить его от груза. Во избежание поломки имеющихся опор передвижение осуществлять приподнимая изделие над уровнем пола.

Удаление пыли с изделий следует производить слегка влажной мягкой салфеткой. Во избежание коробления деталей и изменения цвета изделия следует избегать установки мебели на прямых солнечных лучах.

При эксплуатации изделий мебели **запрещается** :

- устанавливать мебель вблизи отопительных приборов и вплотную к сырым стенам и в помещениях с относительной влажностью более 70%;
- температура нагрева элементов мебели не должна превышать +40 °С.
- в процессе сборки и эксплуатации изделий становиться ногами на горизонтальные щиты и витрины;
- применять химические чистящие средства для уборки мебели.

### Гарантии изготовителя

Гарантийный срок эксплуатации изделия-24 месяца со дня продажи магазином. В период гарантийного срока изготовитель гарантирует ремонт изделий или их замену, если потребителем не нарушены правила эксплуатации.

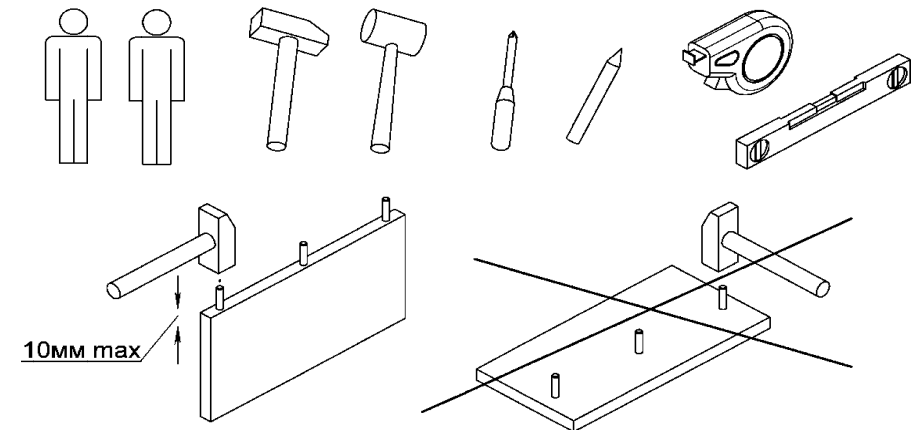
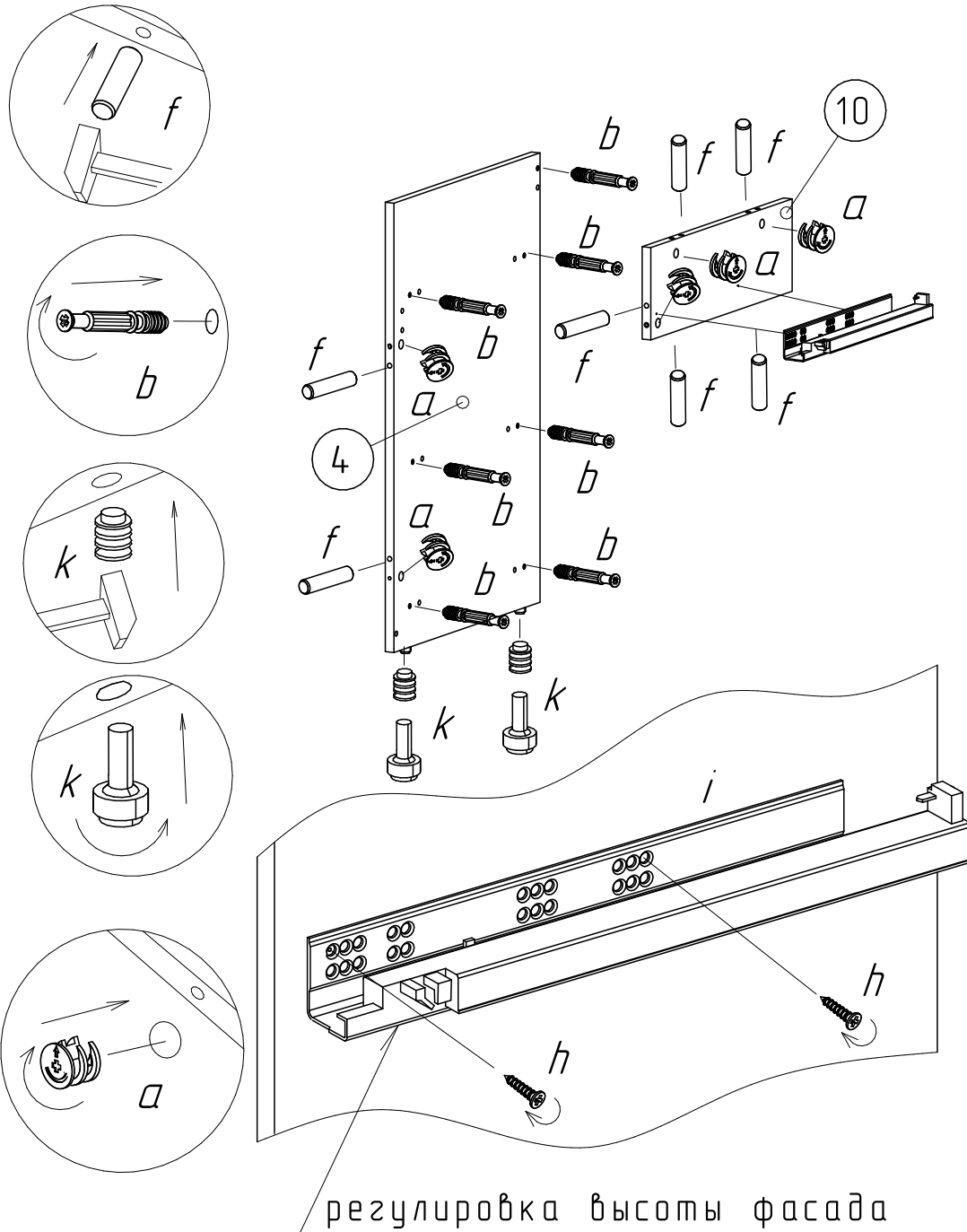
Претензии предъявляются потребителем непосредственно в торговую организацию, где была приобретена мебель, предъявив настоящую инструкцию и копию товарного чека.

Изделие соответствует требованиям ГОСТ 16371-93, ТР ТС 025/2012.

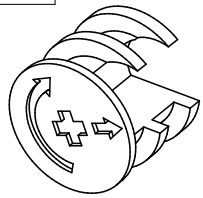
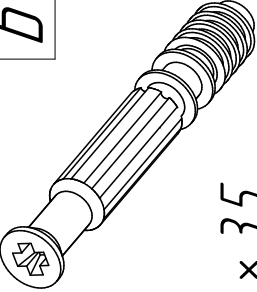
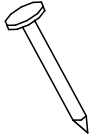
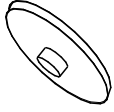
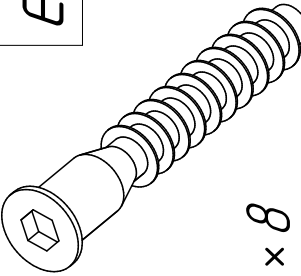
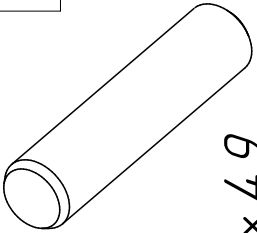
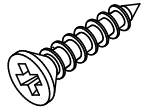
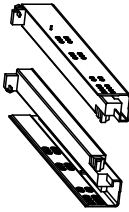
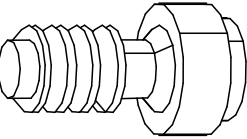
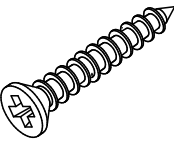
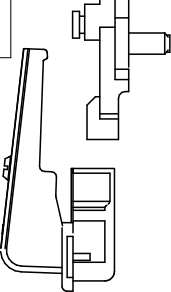
Срок службы мебели 3 года.

5. Предприятие-изготовитель оставляет за собой право вносить изменения в конструкцию изделия, не ухудшая его конструктивные и эксплуатационные характеристики.

6. Для сборки изделий рекомендуется привлекать квалифицированных специалистов.

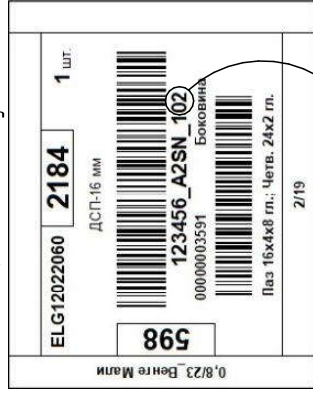


# Фурнитура

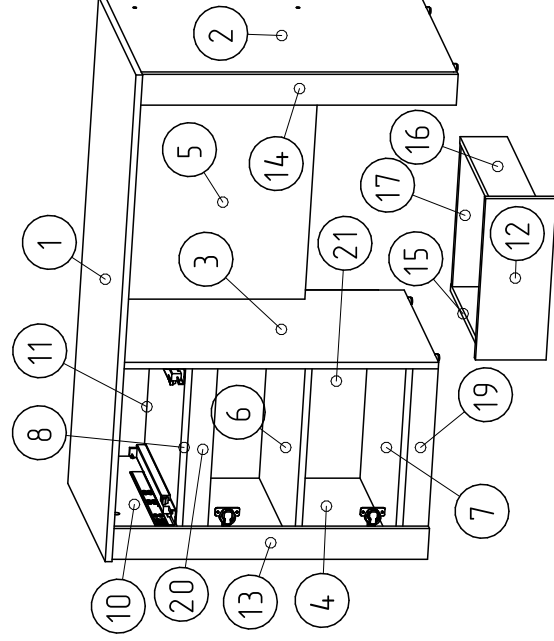
<p><b>a</b></p>  <p>x35</p>	<p><b>b</b></p>  <p>x35</p>	<p><b>f</b></p>  <p>x28</p>	<p><b>u</b></p>  <p>x7</p>
<p><b>e</b></p>  <p>x8</p>	<p><b>f</b></p>  <p>x49</p>	<p><b>h</b></p>  <p>x16 3,5x16</p>	<p><b>i</b></p>  <p>x1</p>
<p><b>k</b></p>  <p>x6</p>	<p><b>m</b></p>  <p>x4 3,5x30</p>	<p><b>n</b></p>  <p>x2</p>	

# ВНИМАНИЕ!

Перед сборкой проверить целостность упаковки



Номер детали



## Спецификация на панели

№	Наименование	Размер с кромкой		Кол-во
		Длина	Ширина	
001	Крышка	1200	530	1
002	Боковина	744	494	1
003	Боковина	744	490	1
004	Боковина	744	490	1
005	Царга	700	500	1
006	Полка	448	490	1
007	Полк	448	490	1
008	Полка	471	448	1
009	Фасад	398	482	1
010	Стойка	153	474	1
011	Фальш	448	153	1
012	Фасад	398	166	1
013	Фальш	76	744	1
014	Фальш	76	744	1
015	Боковина ящика	450	111	1
016	Боковина ящика	450	111	1
017	Задняя стенка ящика	348	96	1
018	Фальшпанель ящика	348	96	1
019	Цоколь	448	60	1
020	Фальш	448	60	1
021	Задняя ст.	683	478	1
022	Дно ящика	358	448	1



ООО "РЭЙГРУПП" Мебельная компания

Тел.: +375 44 716 7000; e-mail: raygroupe@mail.ru; [www.mray.by](http://www.mray.by)

**Стол письменный Bromo СТЖ-10(1D1У)  
1200x770x530**

(BROMSZH1012)

Инструкция по сборке

