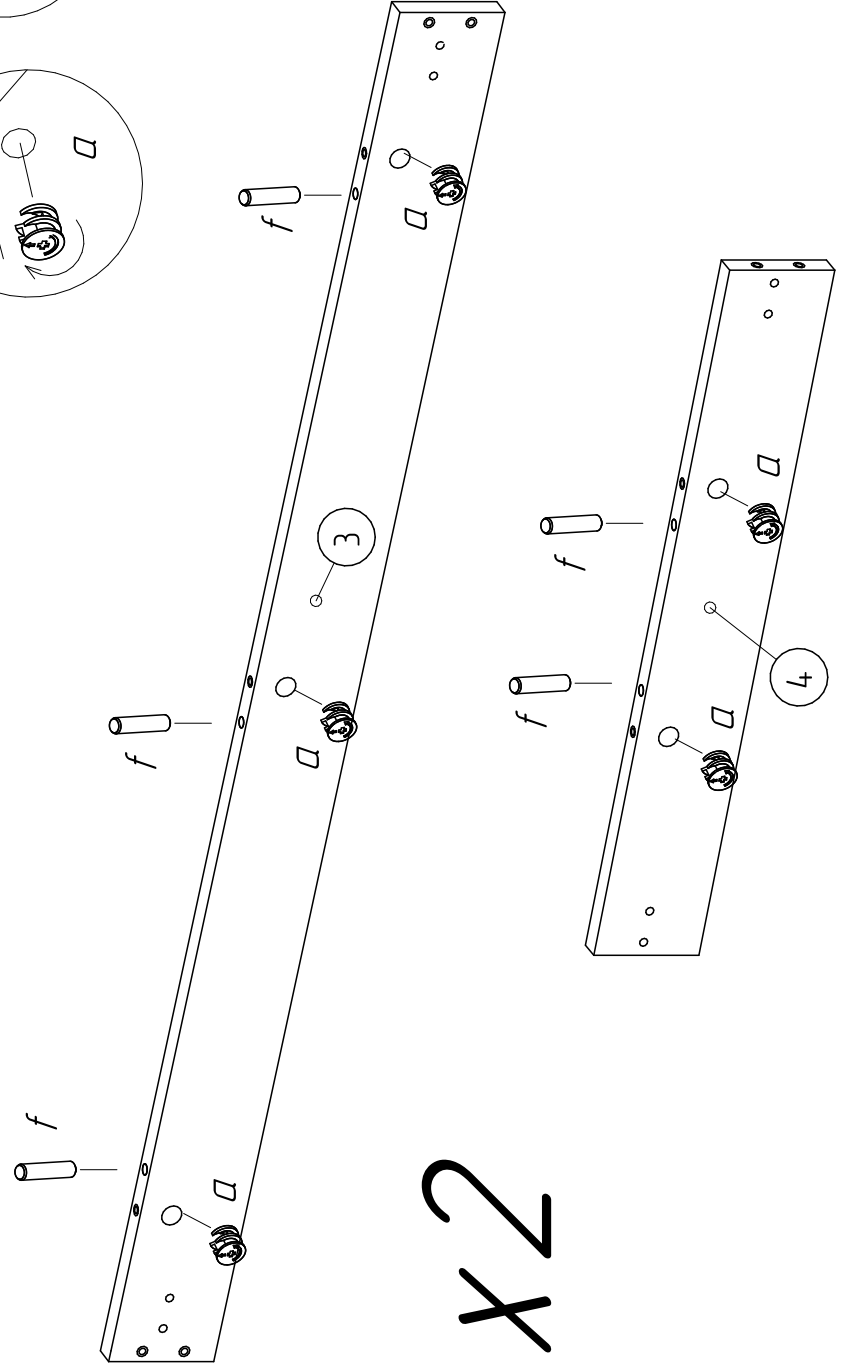
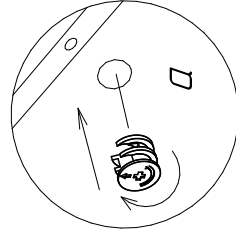
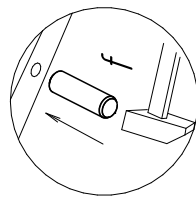
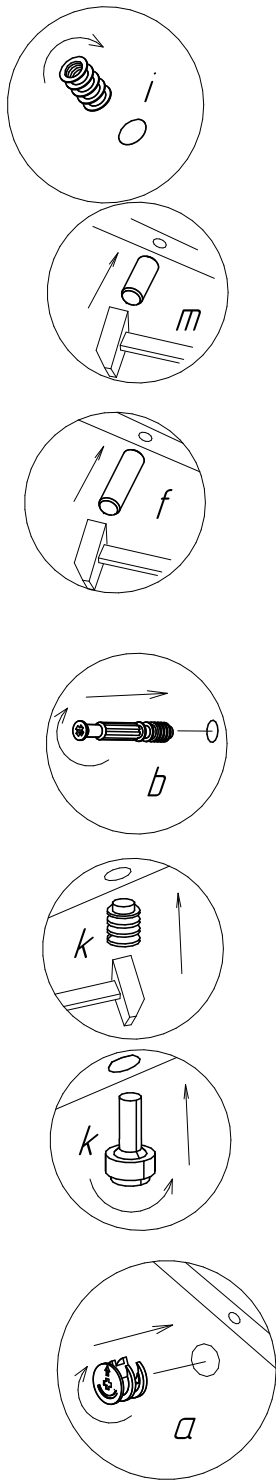
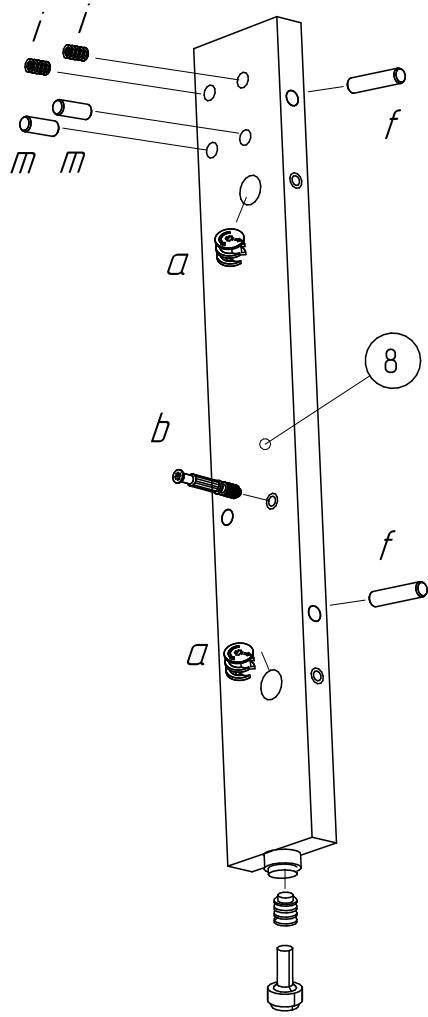
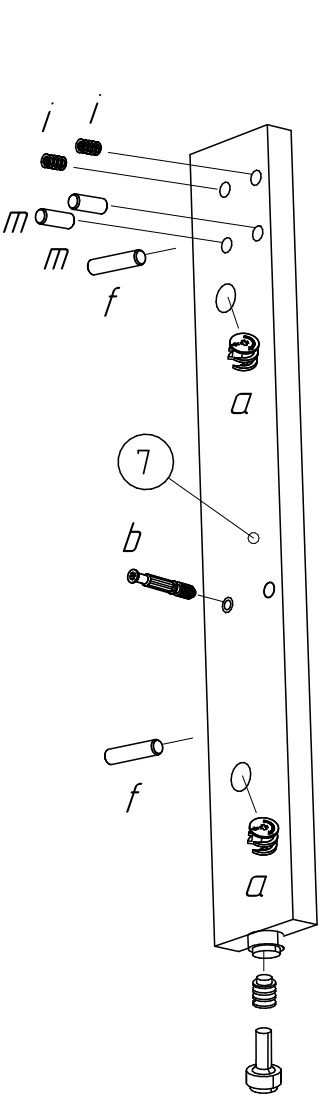
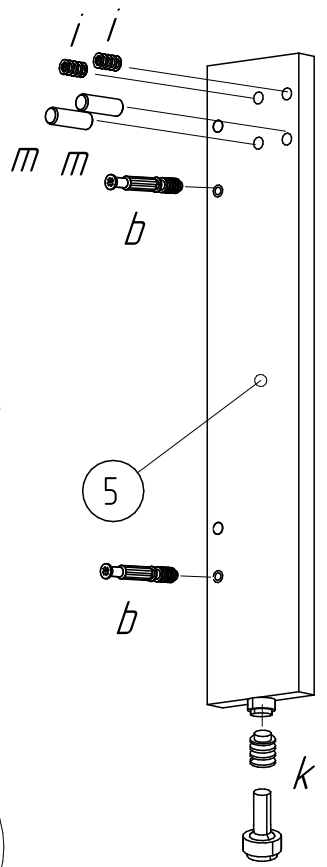
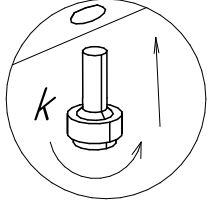
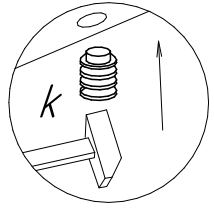
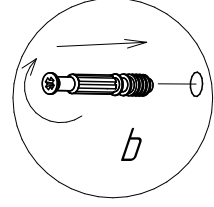
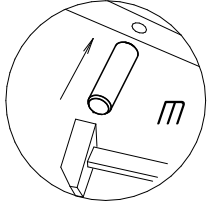
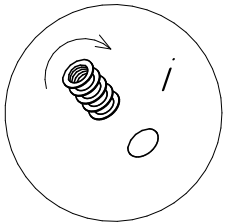
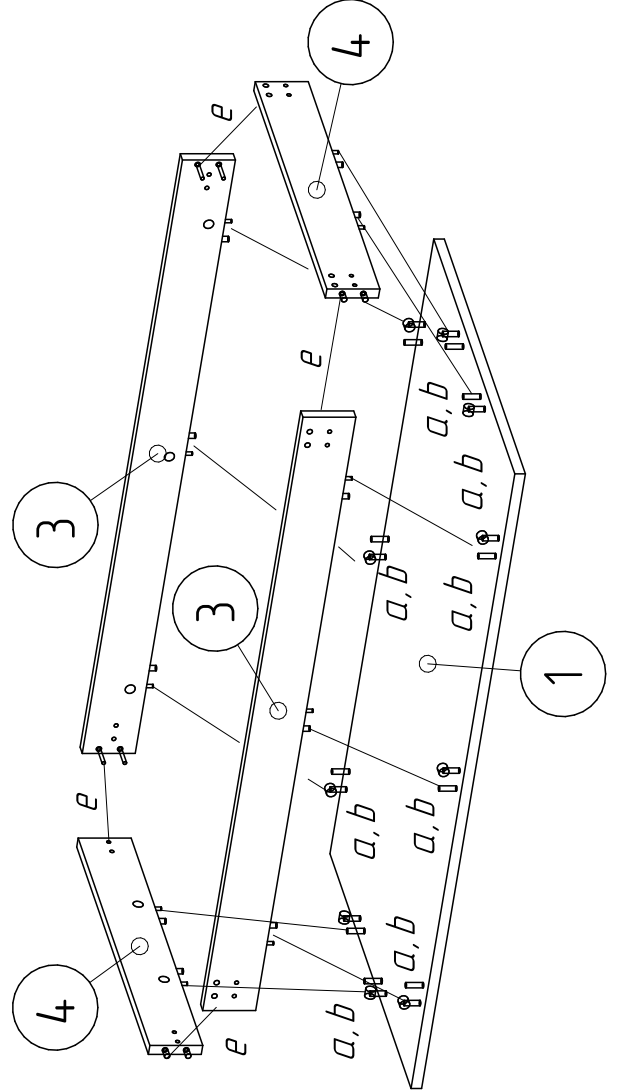
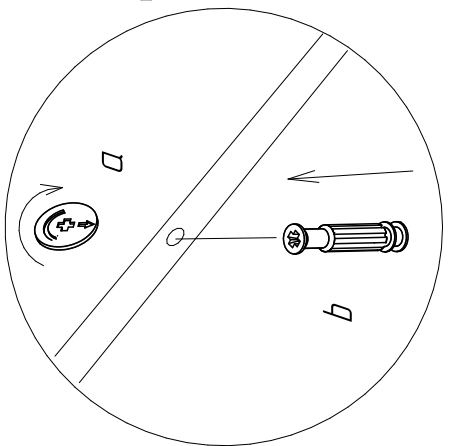
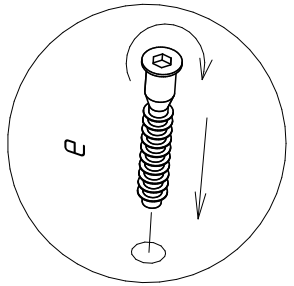


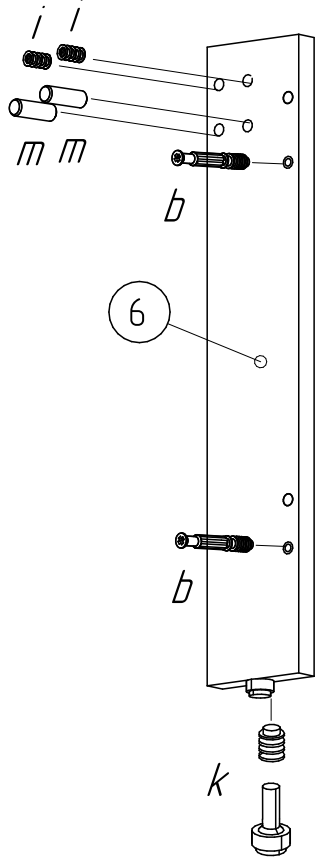
x2

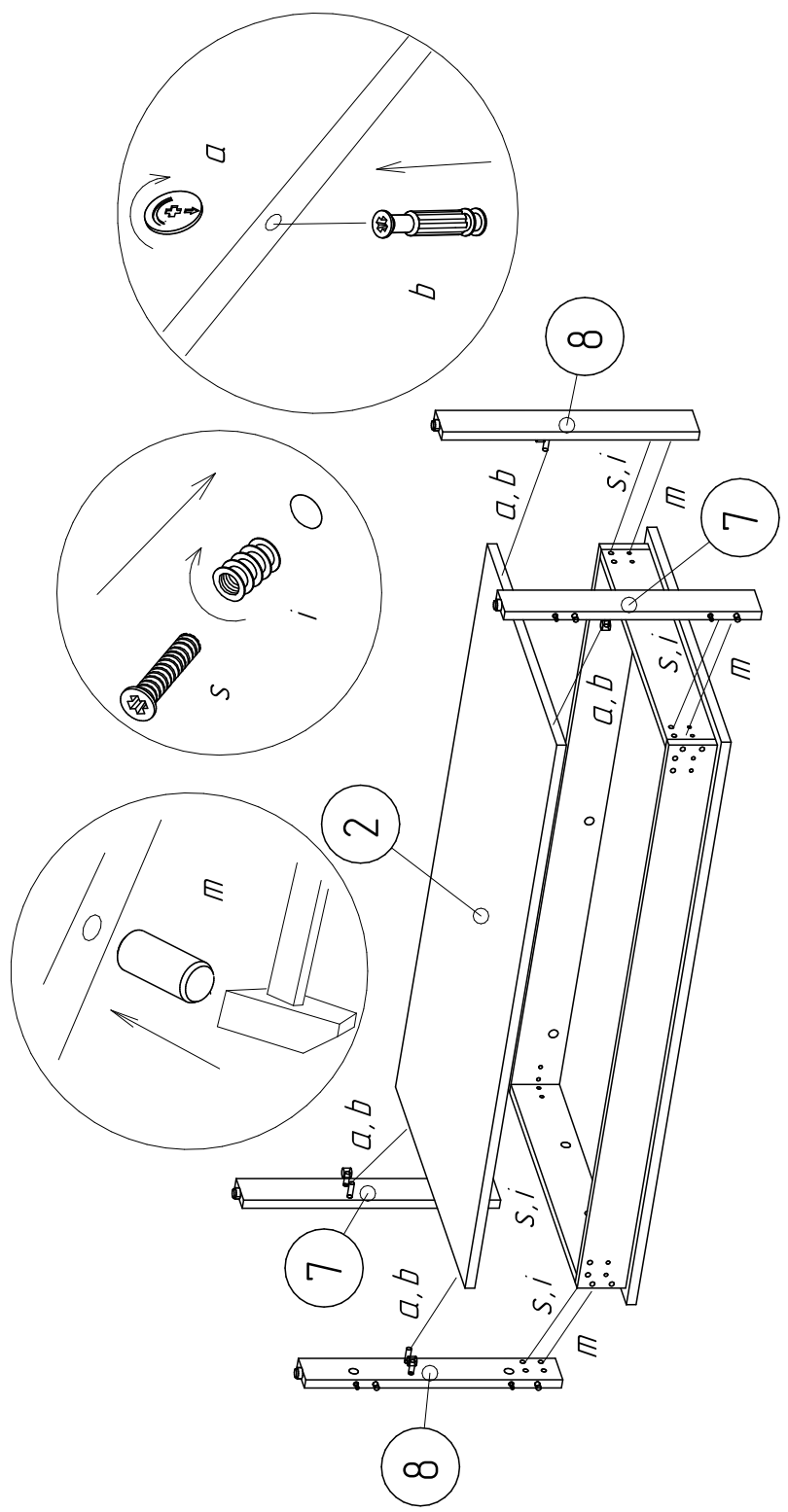
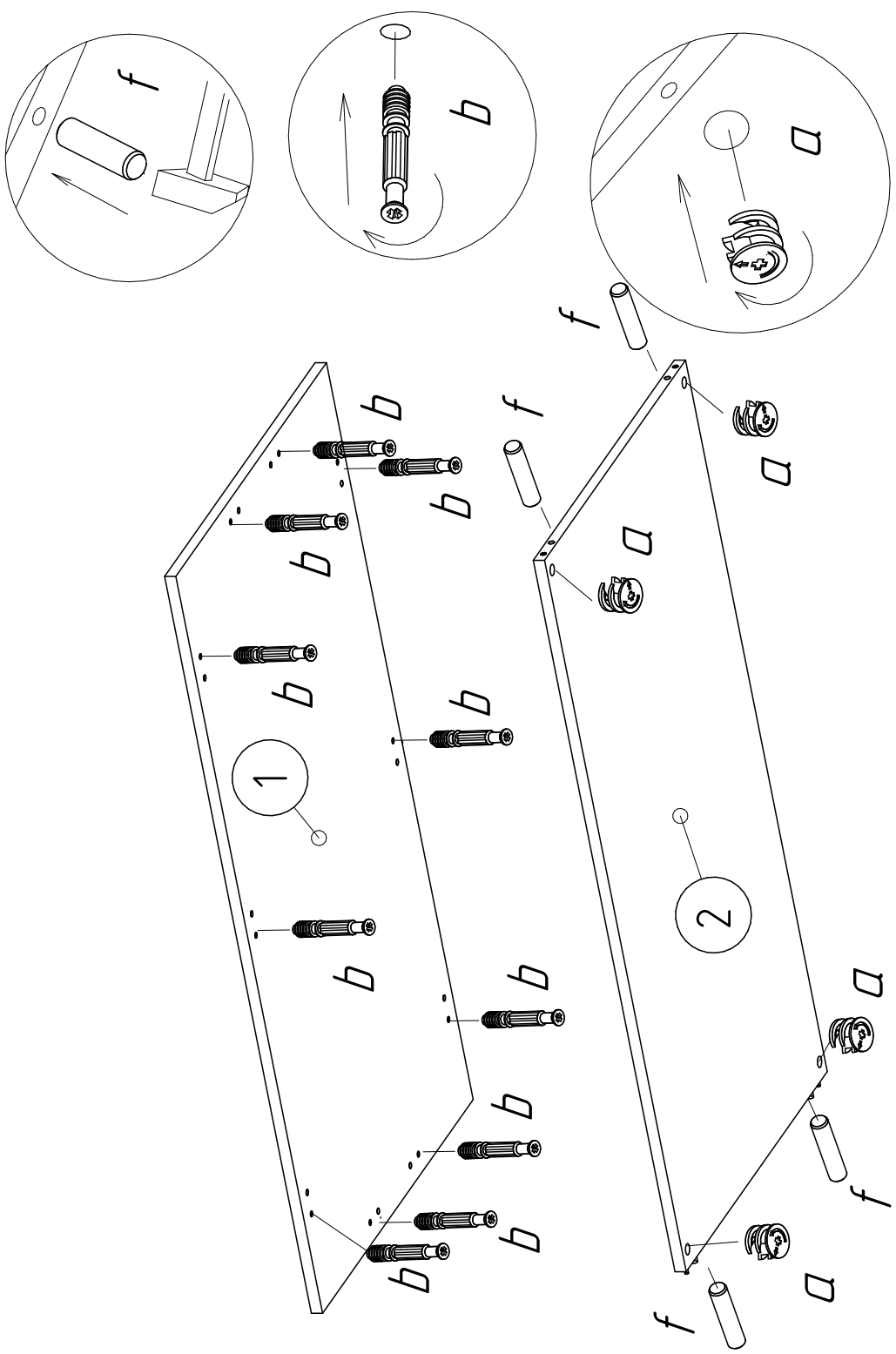


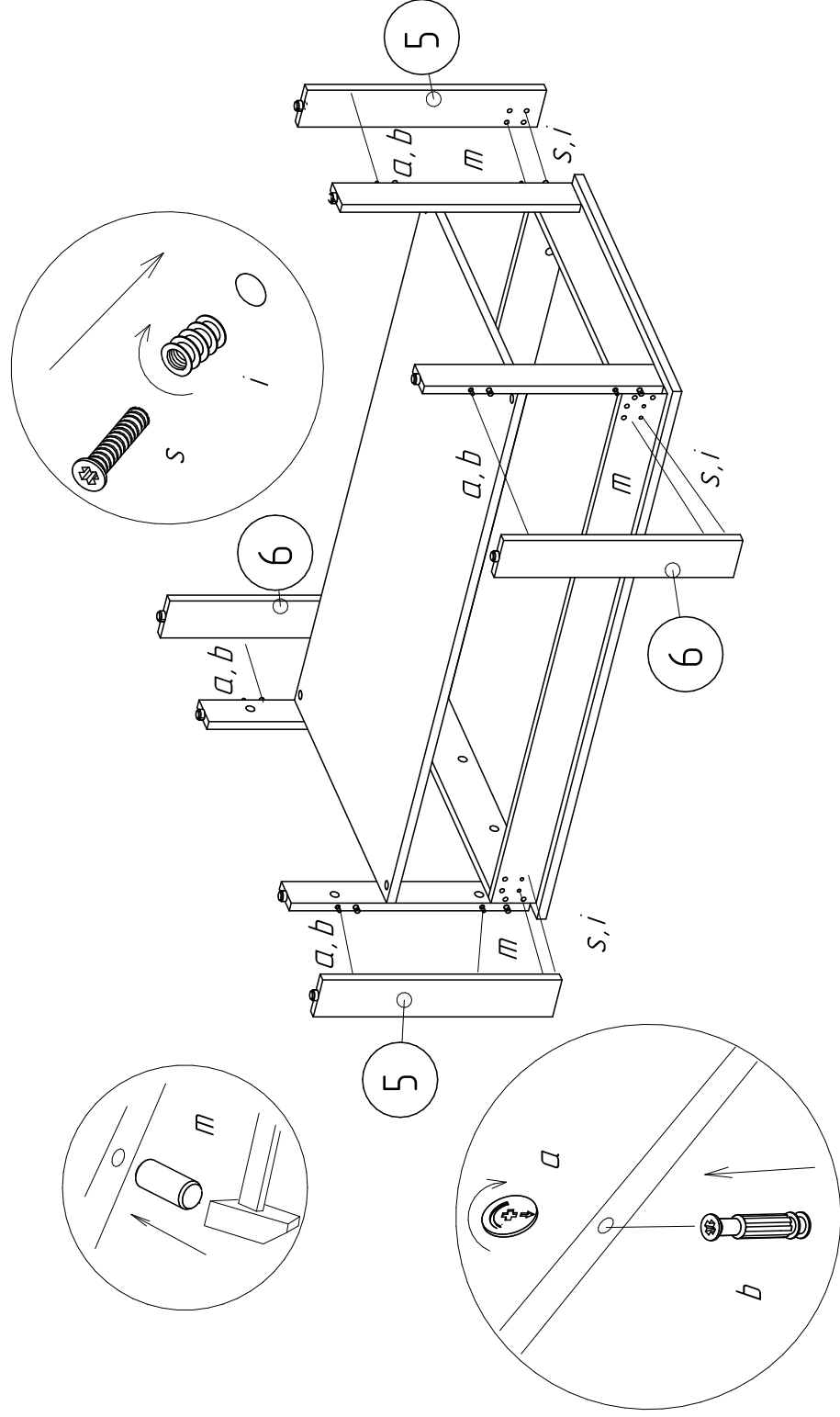
x2



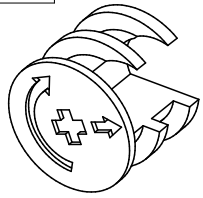
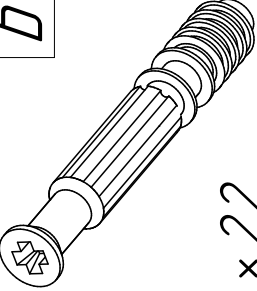

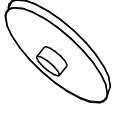
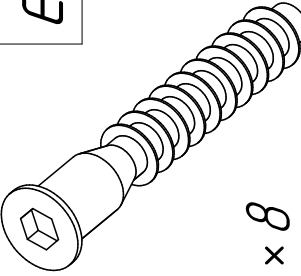
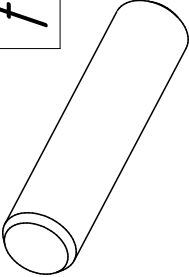
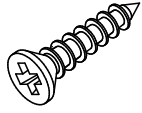
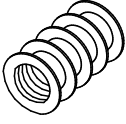
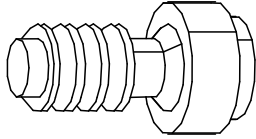
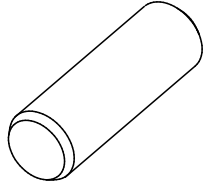
x2







Фурнитура

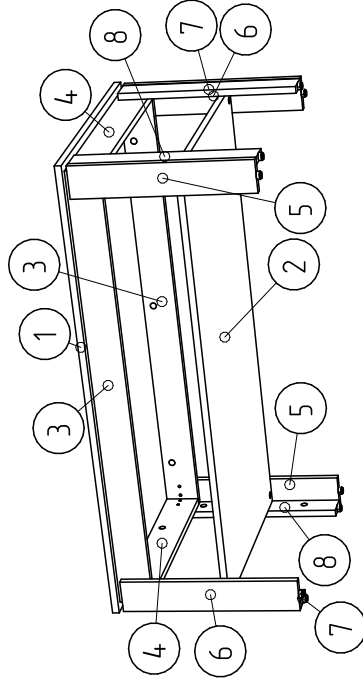
 <p>a x22</p>	 <p>b x22</p>	 <p>s x16</p>	 <p>u x8</p>
 <p>e x8</p>	 <p>f x22 35MM</p>	 <p>h x16 3,5x16</p>	 <p>i x16</p>
 <p>k x8</p>	 <p>m x16 25MM</p>		

ВНИМАНИЕ!

Перед сборкой проверить целостность упаковки



Номер детали



Спецификация на панели

№	Наименование	Размер с кромкой		Кол-во
		Длина	Ширина	
001	Крышка	1100	600	1
002	Полка	1062	562	1
003	Царза	1062	80	2
004	Царза	530	80	2
005	Стойка	424	77	2
006	Стойка	424	77	2
007	Стойка	424	60	2
008	Стойка	424	60	2

Инструкция по эксплуатации.

Качество и комплектность изделия рекомендуется проверять при покупке в распакованном виде. Сборка изделия должна производиться согласно изложенной инструкции.

В процессе эксплуатации изделий необходимо периодически затягивать ослабленные винтовые соединения. В случае перемещения изделия, перед его перестановкой, необходимо полностью освободить его от груза. Во избежание поломки имеющихся опор передвижение осуществлять приподнимая изделие над уровнем пола.

Удаление пыли с изделий следует производить слегка влажной мягкой салфеткой. Во избежание коробления деталей и изменения цвета изделия следует избегать установки мебели на прямых солнечных лучах.

При эксплуатации изделий мебели **запрещается** :

- устанавливать мебель вблизи отопительных приборов и вплотную к сырым стенам и в помещениях с относительной влажностью более 70%;
- температура нагрева элементов мебели не должна превышать +40 °С.
- в процессе сборки и эксплуатации изделий становиться ногами на горизонтальные щиты и витрины;
- применять химические чистящие средства для уборки мебели.

Гарантии изготовителя

Гарантийный срок эксплуатации изделия-24 месяца со дня продажи магазином. В период гарантийного срока изготовитель гарантирует ремонт изделий или их замену, если потребителем не нарушены правила эксплуатации.

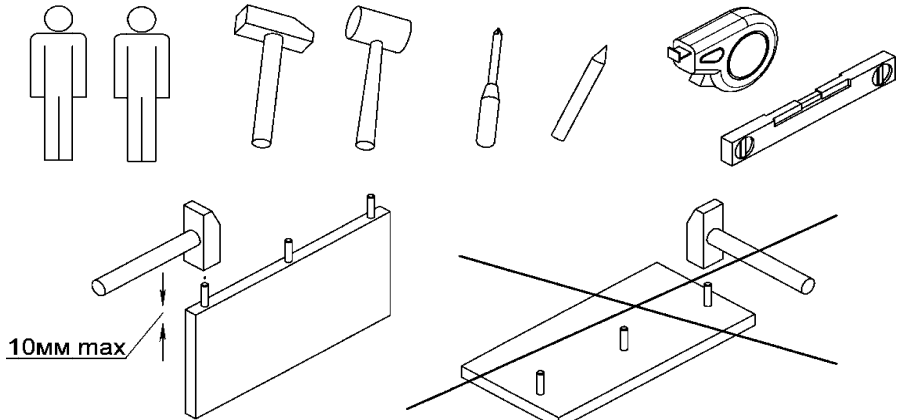
Претензии предъявляются потребителем непосредственно в торговую организацию, где была приобретена мебель, предъявив настоящую инструкцию и копию товарного чека.

Изделие соответствует требованиям ГОСТ 16371-93, ТР ТС 025/2012.

Срок службы мебели 3 года.

5.Предприятие-изготовитель оставляет за собой право вносить изменения в конструкцию изделия, не ухудшая его конструктивные и эксплуатационные характеристики.

6. Для сборки изделий рекомендуется привлекать квалифицированных специалистов.





ООО "РЭЙГРУПП" Мебельная компания

Тел.: +375 44 716 7000; e-mail: raygroupe@mail.ru; www.mray.by

**Стол журнальный Bromo STD-12
1100x460x600**

(BROMSD12110)

Инструкция по сборке

