

Инструкция по эксплуатации.

Качество и комплектность изделия рекомендуется проверять при покупке в распакованном виде. Сборка изделия должна производиться согласно изложенной инструкции.

В процессе эксплуатации изделий необходимо периодически затягивать ослабленные винтовые соединения. В случае перемещения изделия, перед его перестановкой, необходимо полностью освободить его от груза. Во избежание поломки имеющихся опор передвигание осуществлять приподнимая изделие над уровнем пола.

Удаление пыли с изделий следует производить слегка влажной мягкой салфеткой. Во избежание коробления деталей и изменения цвета изделия следует избегать установки мебели на прямых солнечных лучах.

При эксплуатации изделий мебели запрещается:

- устанавливать мебель вблизи отопительных приборов и вплотную к сырым стенам и в помещениях с относительной влажностью более 70%;
- температура нагрева элементов мебели не должна превышать +40 С.
- в процессе сборки и эксплуатации изделий становиться ногами на горизонтальные щиты и витрины;
- применять химические чистящие средства для уборки мебели.

Гарантии изготовителя

1. Гарантийный срок эксплуатации изделия – 24 месяца со дня продажи магазином. В период гарантийного срока изготовитель гарантирует ремонт изделий или их замену, если потребителем не нарушены правила эксплуатации.
2. Претензии предъявляются потребителем непосредственно в торговую организацию, где была приобретена мебель, предъявив настоящую инструкцию и копию товарного чека.
3. Изделие соответствует требованиям ГОСТ 16371-93, ТР ТС 025/2012.
4. Срок службы мебели 3 года.
5. Предприятие-изготовитель оставляет за собой право вносить изменения в конструкцию изделия, не ухудшая его конструктивные и эксплуатационные характеристики.
6. Для сборки изделий рекомендуется привлекать квалифицированных специалистов.

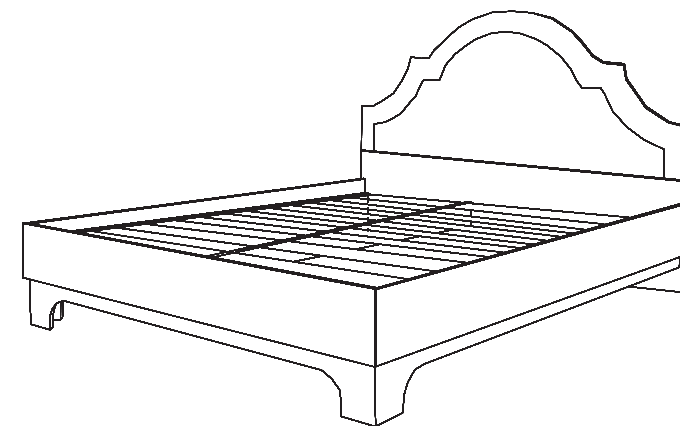
“Рэйгрупп” мебельная компания

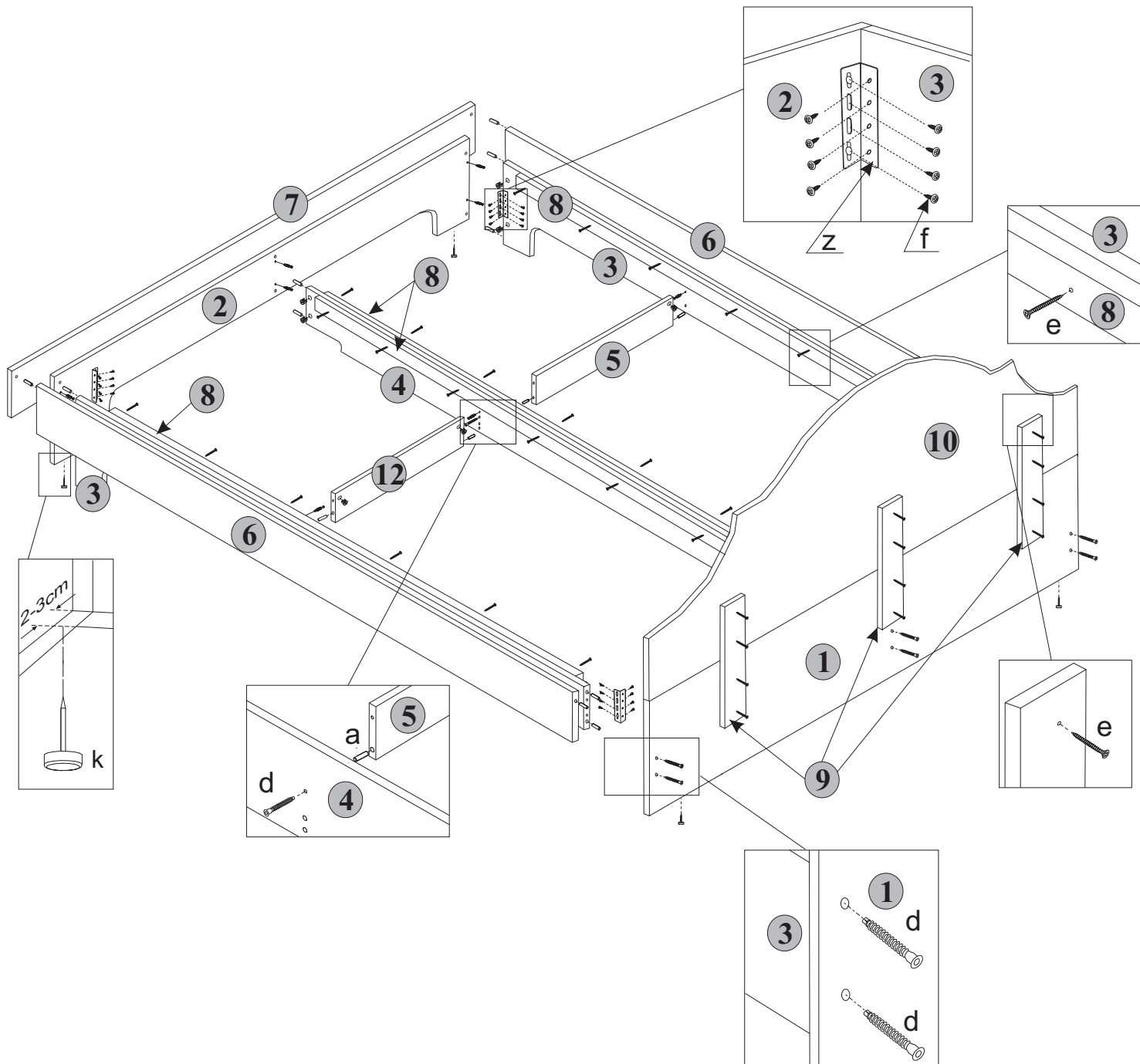
Тел.:+375 1642 5 41 29; e-mail:raygroupe@mail.ru;www.mray.by

Набор мебели для спальни серии “Jakarta ” кровать “Jakarta El-01.01”

(L1700xB2052xH1200mm)

Инструкция по сборке





№	Наименование	Размер, мм	Кол-во	Пак.№
1	Изголовье кровати	1700*480	1	
2	Спинка кровати	1636*320	1	
3	Стенка боковая	2004*320	2	
4	Стенка внутренняя	2004*280	1	
5	Планка соедин.	794*90	1	
6	Стенка боковая	2020*200	2	
7	Спинка кровати 2	1669*200	1	
8	Опорная планка	1922*30	4	
9	Планка	700*60	3	
10	Изголовье мягкое	1700*700	1	
11	Основание гибкое		2	
12	Планка соедин.	794*90	1	

