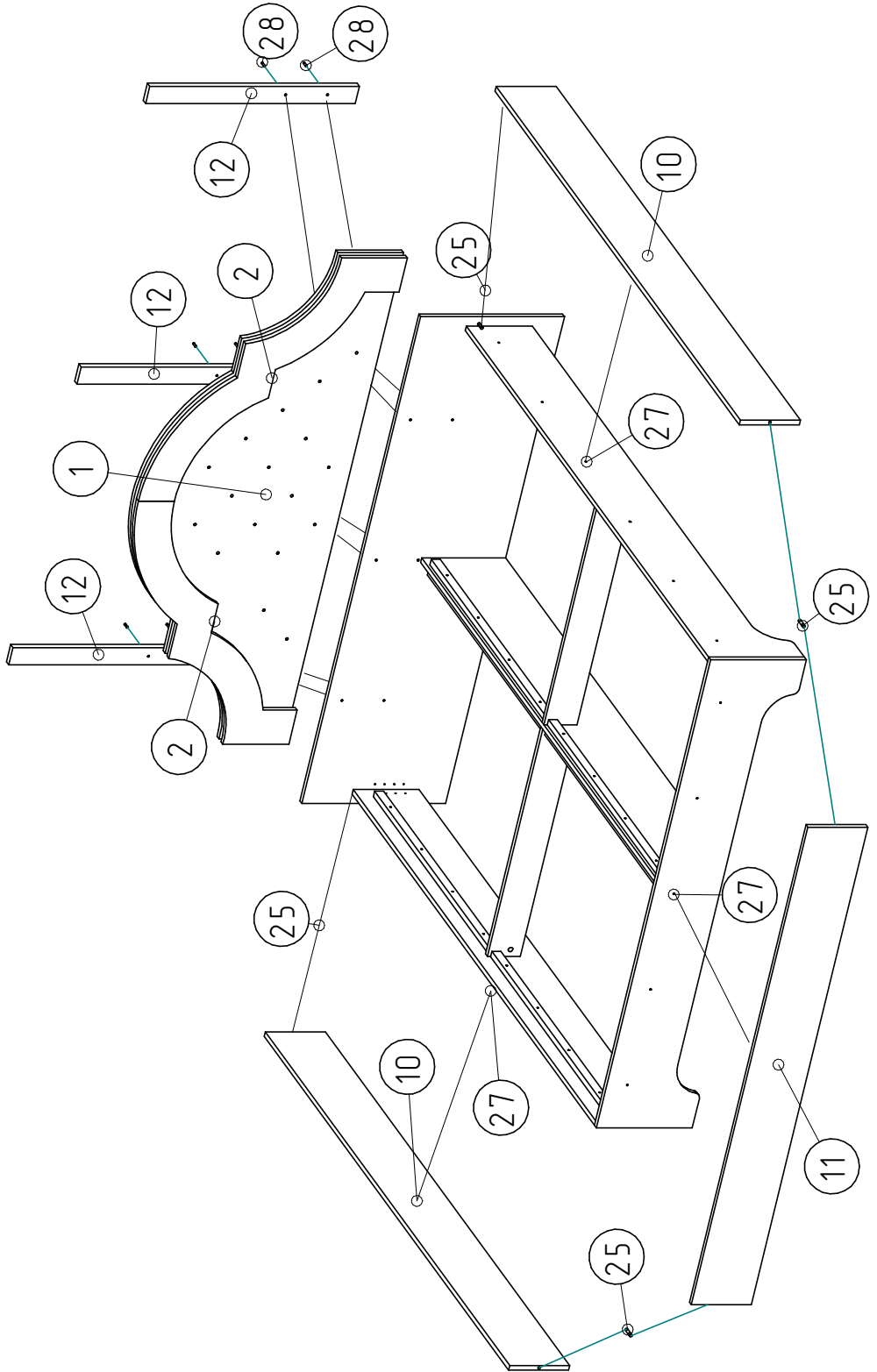


3



4

Инструкция по эксплуатации.

Качество и комплектность изделия рекомендуется проверять при покупке в распакованном виде. Сборка изделия должна производиться согласно изложенной инструкции.

В процессе эксплуатации изделий необходимо периодически затягивать ослабленные винтовые соединения. В случае перемещения изделия, перед его перестановкой, необходимо полностью освободить его от груза. Во избежание поломки имеющихся опор передвижение осуществлять приподнимая изделие над уровнем пола.

Удаление пыли с изделий следует производить слегка влажной мягкой салфеткой. Во избежание коробления деталей и изменения цвета изделия следует избегать установки мебели на прямых солнечных лучах.

При эксплуатации изделий мебели **запрещается** :
-устанавливать мебель вблизи отопительных приборов и вплотную к сырым стенам и в помещениях с относительной влажностью более 70%;
-температура нагрева элементов мебели не должна превышать +40 °С.
-в процессе сборки и эксплуатации изделий становиться ногами на горизонтальные щиты и витрины;
-применять химические чистящие средства для уборки мебели.

Гарантии изготовителя

Гарантийный срок эксплуатации изделия-24 месяца со дня продажи магазином. В период гарантийного срока изготовитель гарантирует ремонт изделий или их замену, если потребителем не нарушены правила эксплуатации.

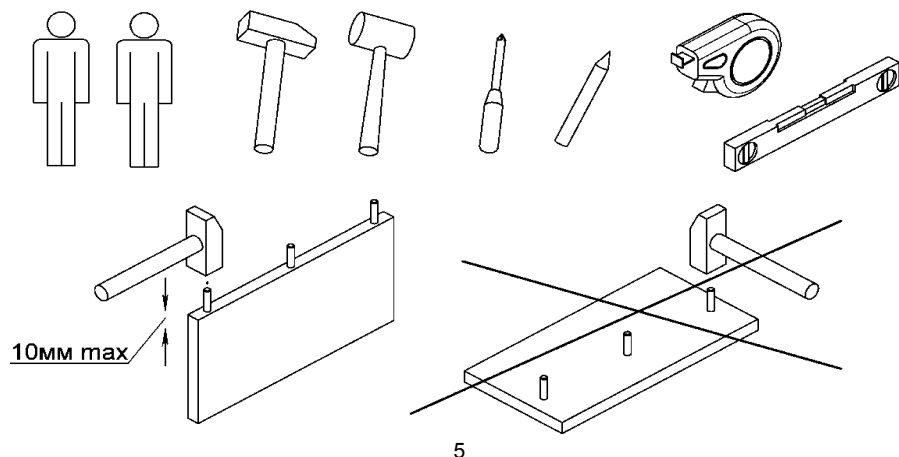
Претензии предъявляются потребителем непосредственно в торговую организацию, где была приобретена мебель, предъявив настоящую инструкцию и копию товарного чека.

Изделие соответствует требованиям ГОСТ 16371-93, ТР ТС 025/2012.

Срок службы мебели 3 года.

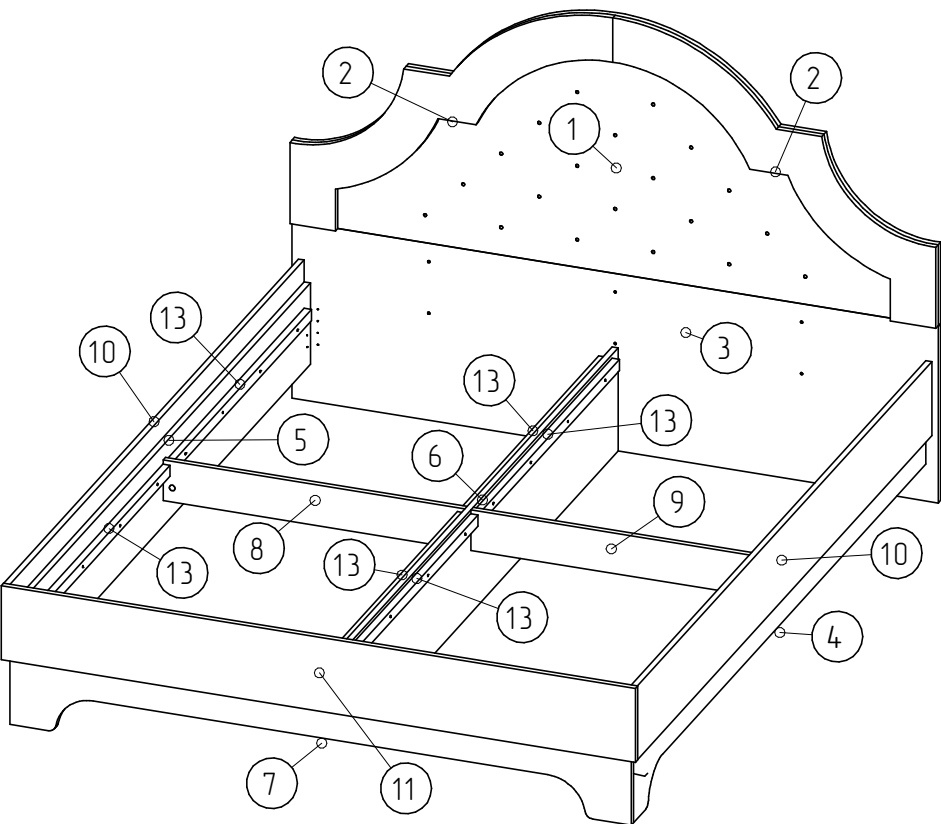
5.Предприятие-изготовитель оставляет за собой право вносить изменения в конструкцию изделия, не ухудшая его конструктивные и эксплуатационные характеристики.

6. Для сборки изделий рекомендуется привлекать квалифицированных специалистов.



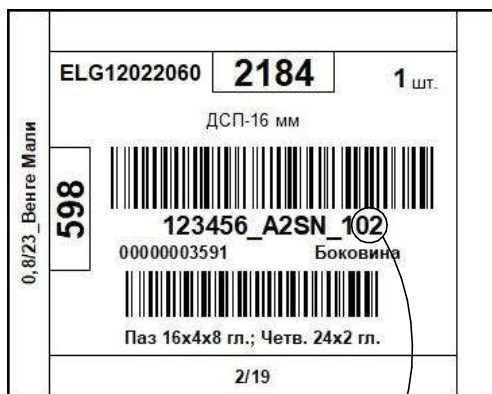
Спецификация на фурнитуру

Поз.	Вид	Наименование	Кол.
21		Уголок метал.	4
22		Шуруп конфирмат 7,0x50	7
23		Эксцентр D=15 мм.	9
24		Шток эксцентрика L-24.5	9
25		Шкант деревянный	20
26		Саморез универсальный 4x16	32
27		Саморез универсальный 3,5x30	9
28		Болт мебельный 6x40	6
29		Подпятник с звездом	4
30		Гайка М6	6
31		Шайба	6



Спецификация на панели

Поз.	Наименование	Кол-во	Заготовка	
			Длина	Ширина
1	Задняя ст.	1	1700	700
2	Задняя ст.	2	1098	385
3	Задняя ст.	1	1701	480
4	Царга	1	2004	320
5	Царга	1	2004	320
6	Царга	1	2004	280
7	Стойка	1	1636	320
8	Фальш.	1	794	110
9	Фальш.	1	794	110
10	Царга	2	2020	200
11	Стойка	1	1669	200
12	Фальш.	3	60	700
13	Фальш.	8	30	950



Номер детали



ООО "РЭЙГРУПП" Мебельная компания

Тел.: +375 1642 5 41 29; e-mail: raygroupe@mail.ru; www.mray.by

**Кровать JAKARTA PГ-01 Л
1700x1180x2080**

Инструкция по сборке

