

Спецификация на фурнитуру

Поз.	Вид	Наименование	Кол.
21		Уголок метал.	4
22		Шуруп конфирмат 7,0x50	12
23		Эксцентр D=15 мм.	8
24		Шток эксцентрика L=24.5	8
25		Шкант деревянный	24
26		Саморез универсальный 4x16	32
27		Саморез универсальный 3,5x30	30
28		Ортопедическое основание 1600x2000	1
29		Подпятник с гвоздем	12
30		Болт мебельный 6x40	8
31		Болт мебельный 6x50	8
32		Гайка М6	16
33		Шайба	16
34		Механизм подъема	1
35		Амортизатор	2

### Инструкция по эксплуатации.

Качество и комплектность изделия рекомендуется проверять при покупке в распакованном виде. Сборка изделия должна производиться согласно изложенной инструкции.

В процессе эксплуатации изделий необходимо периодически затягивать ослабленные винтовые соединения. В случае перемещения изделия, перед его перестановкой, необходимо полностью освободить его от груза. Во избежание поломки имеющихся опор передвижение осуществлять приподнимая изделие над уровнем пола.

Удаление пыли с изделий следует производить слегка влажной мягкой салфеткой. Во избежание коробления деталей и изменения цвета изделия следует избегать установки мебели на прямых солнечных лучах.

При эксплуатации изделий мебели **запрещается**:

- устанавливать мебель вблизи отопительных приборов и вплотную к сырым стенам и в помещениях с относительной влажностью более 70%;
- температура нагрева элементов мебели не должна превышать +40 °С.
- в процессе сборки и эксплуатации изделий становиться ногами на горизонтальные щиты и витрины;
- применять химические чистящие средства для уборки мебели.

### Гарантии изготовителя

Гарантийный срок эксплуатации изделия-24 месяца со дня продажи магазином. В период гарантийного срока изготовитель гарантирует ремонт изделий или их замену, если потребителем не нарушены правила эксплуатации.

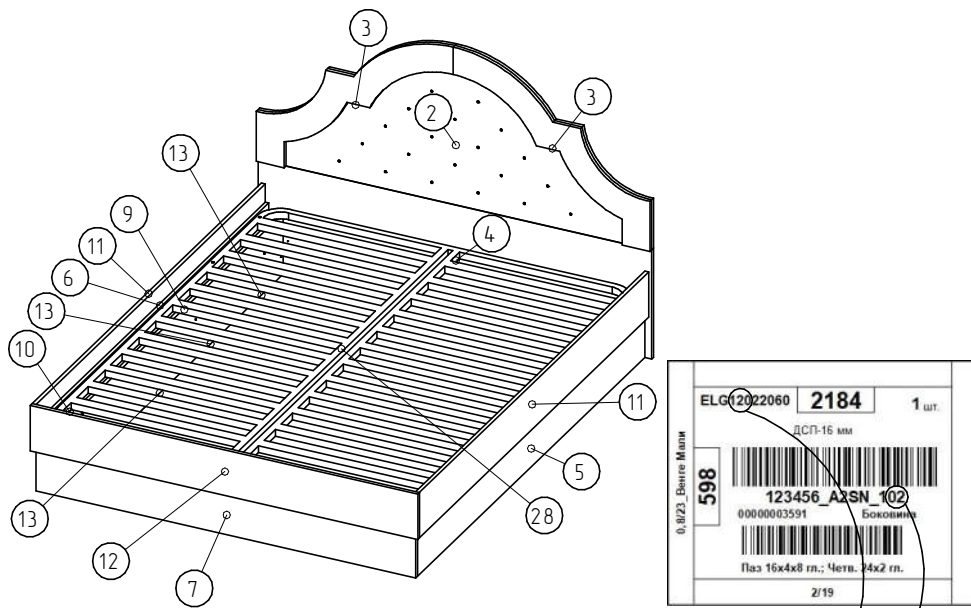
Претензии предъявляются потребителем непосредственно в торговую организацию, где была приобретена мебель, предъявив настоящую инструкцию и копию товарного чека.

Изделие соответствует требованиям ГОСТ 16371-93, ТР ТС 025/2012.

Срок службы мебели 3 года.

5.Предприятие-изготовитель оставляет за собой право вносить изменения в конструкцию изделия, не ухудшая его конструктивные и эксплуатационные характеристики.

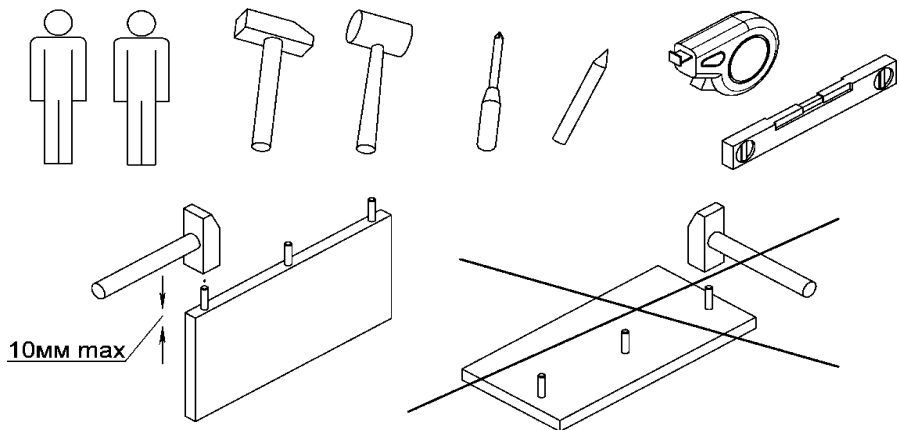
6. Для сборки изделий рекомендуется привлекать квалифицированных специалистов.



Ширина шкафа  
Номер детали

### Спецификация на панели

Поз.	Наименование	Кол-во	Заготовка	
			Длина[L]	Ширина[W]
2	Задняя ст.	1	1700	700
3	Задняя ст.	2	1098	385
4	Задняя ст.	1	1701	480
5	Царга	1	2012	300
6	Царга	1	2012	300
7	Стойка	1	1640	300
8	Царга	1	1746	270
9	Царга	1	1746	270
10	Фальш.	1	1608	270
11	Царга	2	2028	200
12	Стойка	1	1673	200
13	Полук	4	1480	436
14	Полук	1	1606	248
15	Фальш.	4	60	700



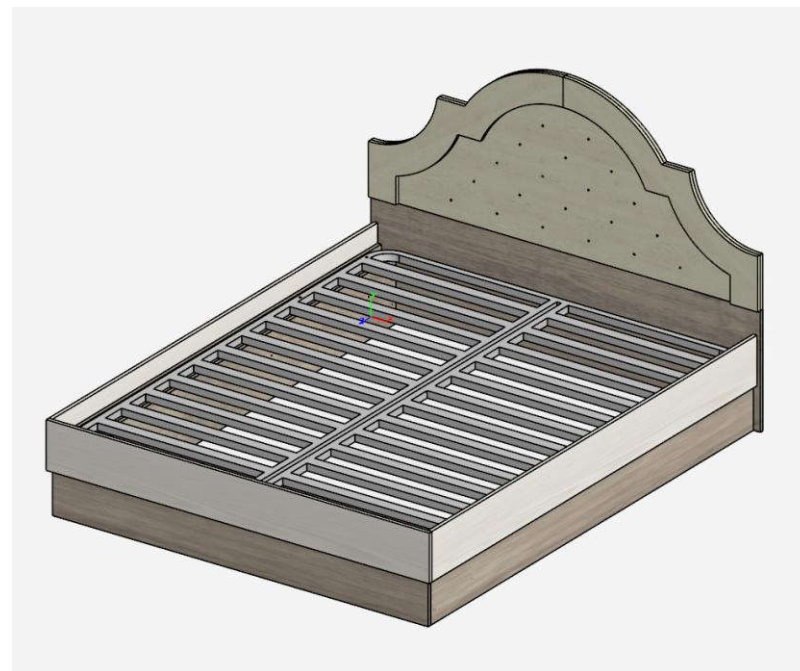


ООО " РЭЙГРУПП " Мебельная компания

Тел.:+375 1642 5 41 29; e-mail:raygroupe@mail.ru; [www.mray.by](http://www.mray.by)

**Кровать JAKARTA PГ-01 МП  
1700х1180х2080**

Инструкция по сборке



Таможенный Союз Декларация Соответствия  
ЕАЭС № RU Д-ВУ.ЫЖ01.В.01958/18 11.10.2023

