

### Инструкция по эксплуатации.

Качество и комплектность изделия рекомендуется проверять при покупке в распакованном виде. Сборка изделия должна производиться согласно изложенной инструкции.

В процессе эксплуатации изделий необходимо периодически затягивать ослабленные винтовые соединения. В случае перемещения изделия, перед его перестановкой, необходимо полностью освободить его от груза. Во избежание поломки имеющихся опор передвигание осуществлять приподнимая изделие над уровнем пола.

Удаление пыли с изделий следует производить слегка влажной мягкой салфеткой. Во избежание коробления деталей и изменения цвета изделия следует избегать установки мебели на прямых солнечных лучах.

При эксплуатации изделий мебели **запрещается** :  
-устанавливать мебель вблизи отопительных приборов и вплотную к сырым стенам и в помещениях с относительной влажностью более 70%;  
-температура нагрева элементов мебели не должна превышать +40 °С.  
-в процессе сборки и эксплуатации изделий становиться ногами на горизонтальные щиты и витрины;  
-применять химические чистящие средства для уборки мебели.

### Гарантии изготовителя

Гарантийный срок эксплуатации изделия-24 месяца со дня продажи магазином. В период гарантийного срока изготовитель гарантирует ремонт изделий или их замену, если потребителем не нарушены правила эксплуатации.

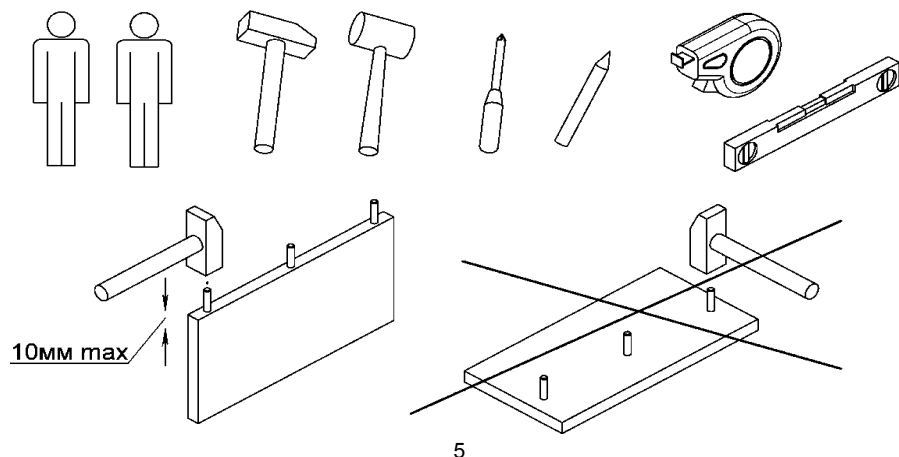
Претензии предъявляются потребителем непосредственно в торговую организацию, где была приобретена мебель, предъявив настоящую инструкцию и копию товарного чека.

Изделие соответствует требованиям ГОСТ 16371-93, ТР ТС 025/2012.

Срок службы мебели 3 года.

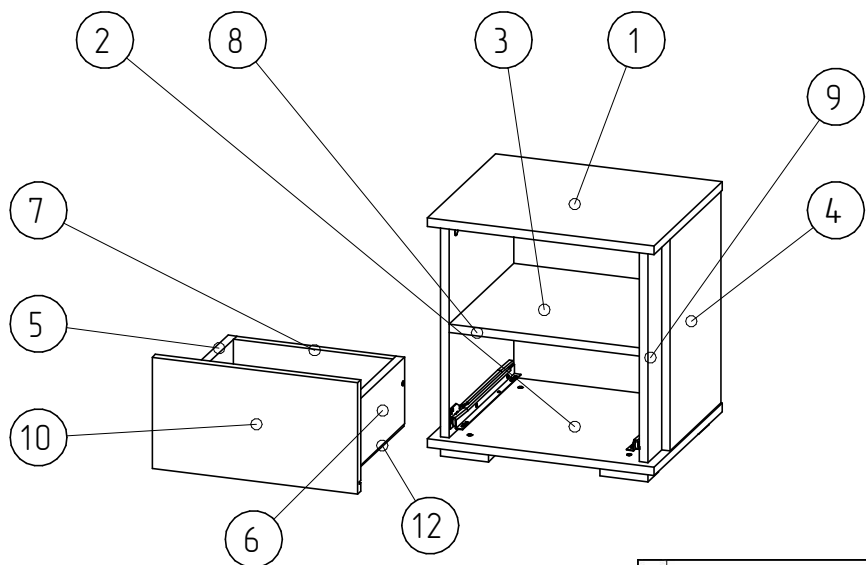
5.Предприятие-изготовитель оставляет за собой право вносить изменения в конструкцию изделия, не ухудшая его конструктивные и эксплуатационные характеристики.

6. Для сборки изделий рекомендуется привлекать квалифицированных специалистов.



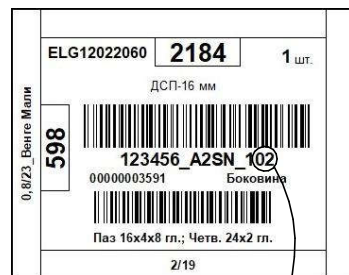
### Спецификация на фурнитуру

Поз.	Вид	Наименование	Кол.
21		Комплект направляющих	1
22		Опора Н=20 мм.	4
23		Шуруп конфирмат 7,0x50	6
24		Эксцентр D=15 мм.	6
25		Шток эксцентрика L-24.5	6
26		Шкант деревянный	24
27		Саморез универсальный 3,5x16	28
28		Шайба скрепка ФБ 296	4
29		Гвозди 1,4x25	28
30		Ручка мебельная RC056AB	1
31		Заглушки	6



Спецификация на панели

Поз.	Наименование	Кол-во	Заготовка	
			Длина	Ширина
1	Крышка	1	424	350
2	Полк	1	424	350
3	Полка	1	356	332
4	Боковина	2	398	262
5	Боковина ящика	1	300	125
6	Боковина ящика	1	300	125
7	Задняя стенка ящика	1	298	125
8	Боковина	1	398	332
9	Боковина	1	398	332
10	Фасад	1	384	208
11	Задняя ст.	1	426	416
12	Дно ящика	1	328	306



Номер детали



ООО " РЭЙГРУПП " Мебельная компания

Тел.:+375 1642 5 41 29; e-mail:raygroupe@mail.ru; [www.mray.by](http://www.mray.by)

**Тумба JAKARTA EL-01  
424x450x354**

Инструкция по сборке

