

## Инструкция по эксплуатации.

Качество и комплектность изделия рекомендуется проверять при покупке в распакованном виде.

Сборка изделия должна производиться согласно изложенной инструкции.

В процессе эксплуатации изделий необходимо периодически затягивать ослабленные винтовые соединения. В случае перемещения изделия, перед его перестановкой, необходимо полностью освободить его от груза. Во избежание поломки имеющихся опор передвижение осуществлять приподнимая изделие над уровнем пола.

Удаление пыли с изделий следует производить слегка влажной мягкой салфеткой. Во избежание коробления деталей и изменения цвета изделия следует избегать установки мебели на прямых солнечных лучах.

При эксплуатации изделий мебели запрещается:

- устанавливать мебель вблизи отопительных приборов и вплотную к сырým стенам и в помещениях с относительной влажностью более 70%;
- температура нагрева элементов мебели не должна превышать +40 С.
- в процессе сборки и эксплуатации изделий становиться ногами на горизонтальные щиты и витрины;
- применять химические чистящие средства для уборки мебели.

### Гарантии изготовителя

1. Гарантийный срок эксплуатации изделия – 24 месяца со дня продажи магазином. В период гарантийного срока изготовитель гарантирует ремонт изделий или их замену, если потребителем не нарушены правила эксплуатации.
2. Претензии предъявляются потребителем непосредственно в торговую организацию, где была приобретена мебель, предъявив настоящую инструкцию и копию товарного чека.
3. Изделие соответствует требованиям ГОСТ 16371-93, ТР ТС 025/2012.
4. Срок службы мебели 3 года.
5. Предприятие-изготовитель оставляет за собой право вносить изменения в конструкцию изделия, не ухудшая его конструктивные и эксплуатационные характеристики.
6. Для сборки изделий рекомендуется привлекать квалифицированных специалистов.

№	Номенклатура	Размер,мм	Кол-во	№	Номенклатура	Размер,мм	Кол-во
1	Боковая стенка	2148*442	1	12	Боковая стенка ящ.	450*130	2
2	Боковая стенка	2148*442	1	13	Боковая стенка ящ.	450*130	2
3	Боковая стенка	2148*522	1	14	Дверь с зеркалом R	1939*389	1
4	Боковая стенка	2148*522	1	15	Дверь с зеркалом L	1939*389	1
5	Щит верхний	1600*540	1	16	Дверь R (правая)	1939*389	1
6	Щит нижний	1600*540	1	17	Дверь L (левая)	1939*389	1
7	Полка соединит.	760*522	1	18	Дно ящика	732*455	2
8	Полка соединит.	760*522	1	19	Стенка задняя	1596*222	1
9	Внутренняя стенка	2148*522	1	20	Стенка задняя	1954*398	4
10	Задняя стенка ящ.	732*130	2				
11	Панель ящика	781*203	2				

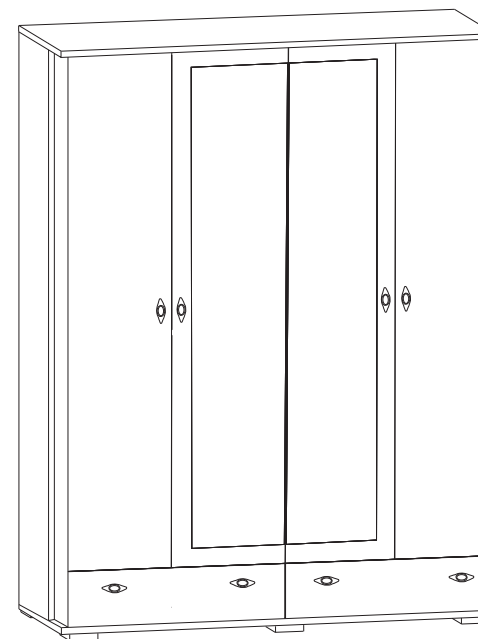
## “Рэйгрупп” мебельная компания

Тел.:+375 1642 5 41 29; e-mail:raygroupe@mail.ru;www.mray.by

### Набор мебели для спальни серии “*Jakarta*” шкаф “*Jakarta El-01.01*”

(L1600xB560xH2200mm)

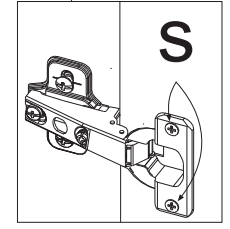
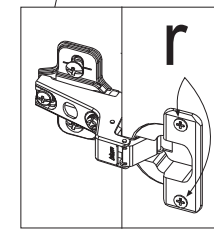
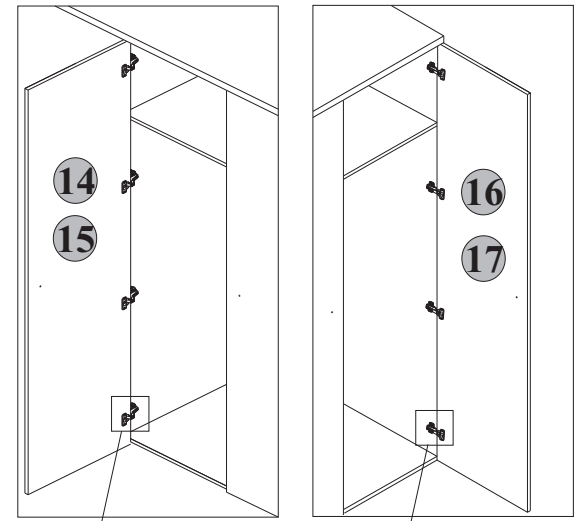
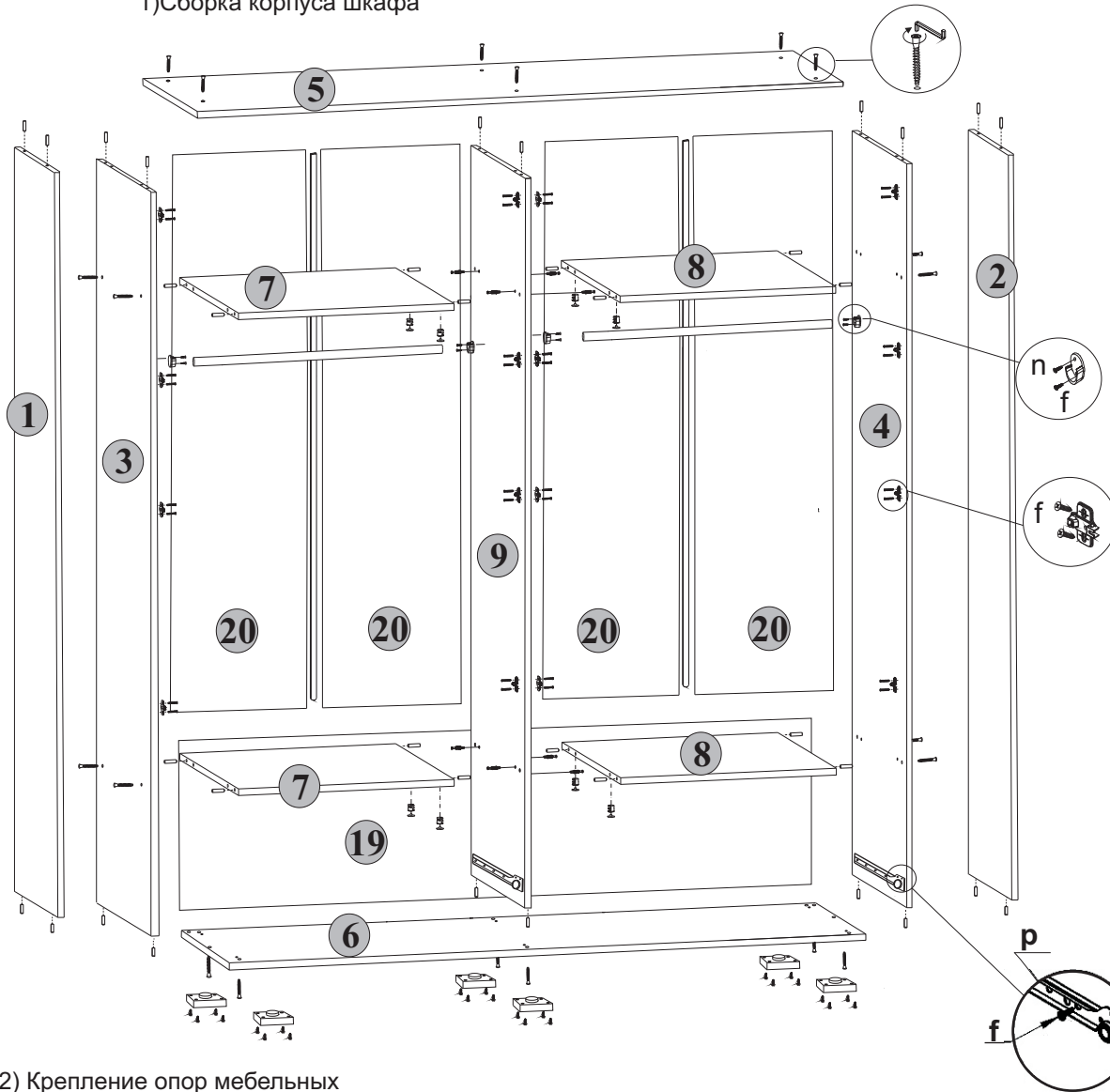
### Инструкция по сборке



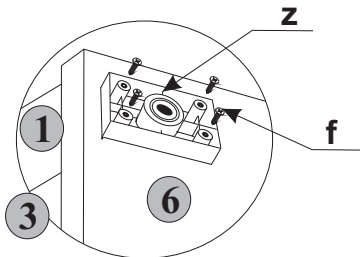
Таможенный Союз Декларация Соответствия  
ЕАЭС № RU Д-ВУ.БЖ01.В.01958/18 11.10.2023



### 1) Сборка корпуса шкафа



### 2) Крепление опор мебельных



x8	x8	x52	x8	x8	x28
		8x35 mm			
x116	x2 L-450	x2	x4	x80	x8
3,5x16 mm					
x8	x1	x6	x2		

### 3) Сборка ящика выдвижного

