

Инструкция по эксплуатации.

Качество и комплектность изделия рекомендуется проверять при покупке в распакованном виде. Сборка изделия должна производиться согласно изложенной инструкции.

В процессе эксплуатации изделий необходимо периодически затягивать ослабленные винтовые соединения. В случае перемещения изделия, перед его перестановкой, необходимо полностью освободить его от груза. Во избежание поломки имеющихся опор передвигание осуществлять приподнимая изделие над уровнем пола.

Удаление пыли с изделий следует производить слегка влажной мягкой салфеткой. Во избежание коробления деталей и изменения цвета изделия следует избегать установки мебели на прямых солнечных лучах.

При эксплуатации изделий мебели запрещается:

- устанавливать мебель вблизи отопительных приборов и вплотную к сырым стенам и в помещениях с относительной влажностью более 70%;
- температура нагрева элементов мебели не должна превышать +40 С.
- в процессе сборки и эксплуатации изделий становиться ногами на горизонтальные щиты и витрины;
- применять химические чистящие средства для уборки мебели.

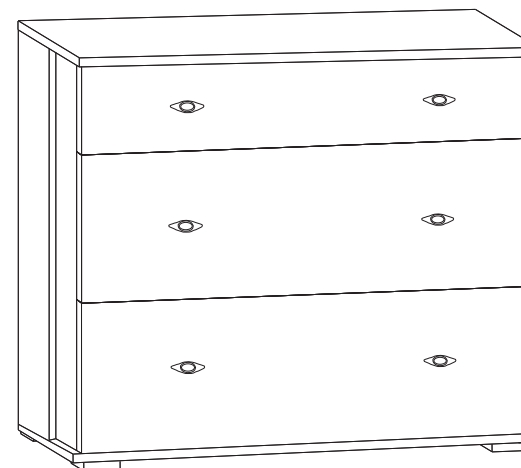
Гарантии изготовителя

1. Гарантийный срок эксплуатации изделия – 24 месяца со дня продажи магазином. В период гарантийного срока изготовитель гарантирует ремонт изделий или их замену, если потребителем не нарушены правила эксплуатации.
2. Претензии предъявляются потребителем непосредственно в торговую организацию, где была приобретена мебель, предъявив настоящую инструкцию и копию товарного чека.
3. Изделие соответствует требованиям ГОСТ 16371-93, ТР ТС 025/2012.
4. Срок службы мебели 3 года.
5. Предприятие-изготовитель оставляет за собой право вносить изменения в конструкцию изделия, не ухудшая его конструктивные и эксплуатационные характеристики.
6. Для сборки изделий рекомендуется привлекать квалифицированных специалистов.

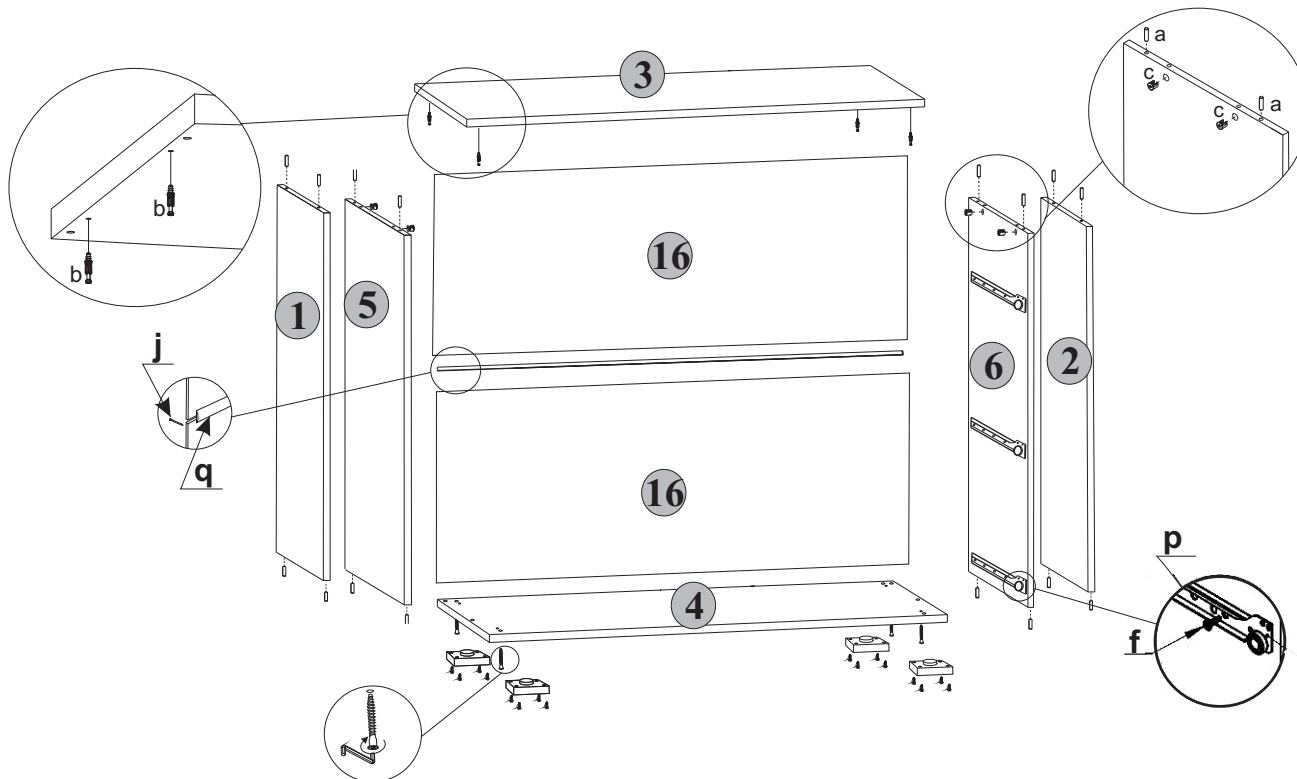
Набор мебели для спальни серии “Jakarta ” комод “Jakarta EI-01.01”

(L900xB460xH900mm)

Инструкция по сборке

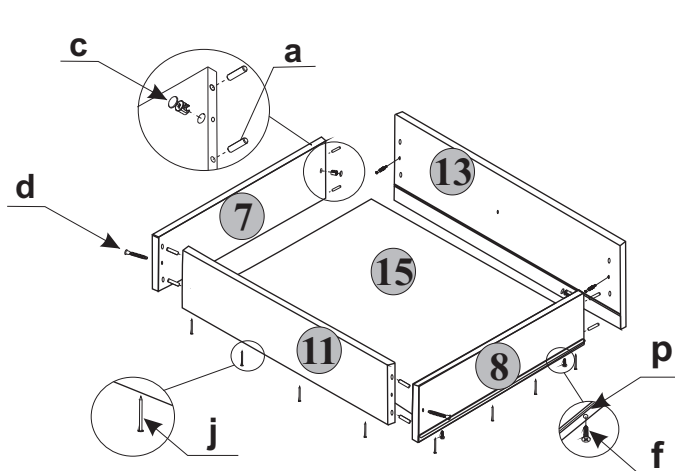


1) Сборка корпуса комода

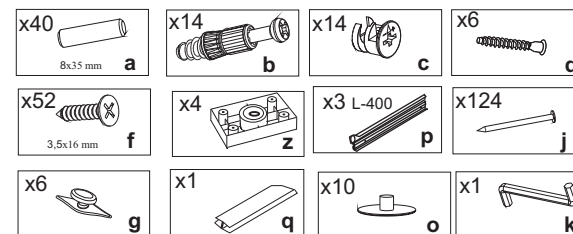
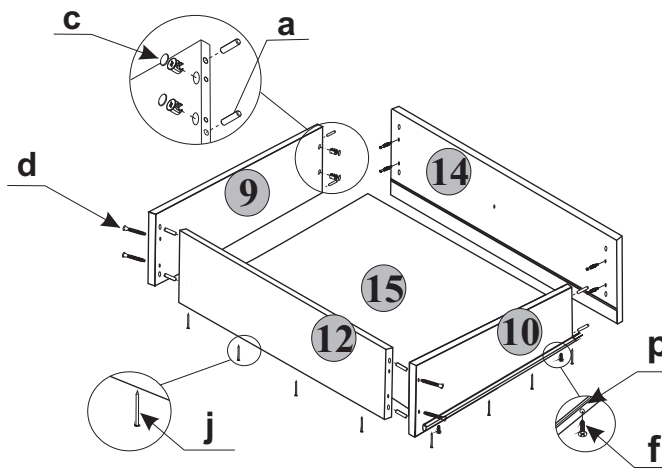


№	Наименование	Размер, мм	Кол-во	Пак.№
1	Боковая стенка	848*362	1	
2	Боковая стенка	848*362	1	
3	Щит верхний	900*460	1	
4	Щит нижний	900*460	1	
5	Боковая стенка	848*442	1	
6	Боковая стенка	848*442	1	
7	Боковая стенка ящика	400*130	1	
8	Боковая стенка ящика	400*130	1	
9	Боковая стенка ящика	400*250	2	
10	Боковая стенка ящика	400*250	2	
11	Задняя стенка ящика	778*130	1	
12	Задняя стенка ящика	778*250	2	
13	Панель ящика	864*200	1	
14	Панель ящика	864*314	2	
15	Дно ящика	405*808	3	
16	Задняя стенка	876*448	2	

3) Сборка ящика выдвигающего верхнего



4) Сборка ящика выдвигающего



2) Крепление опор мебельных

